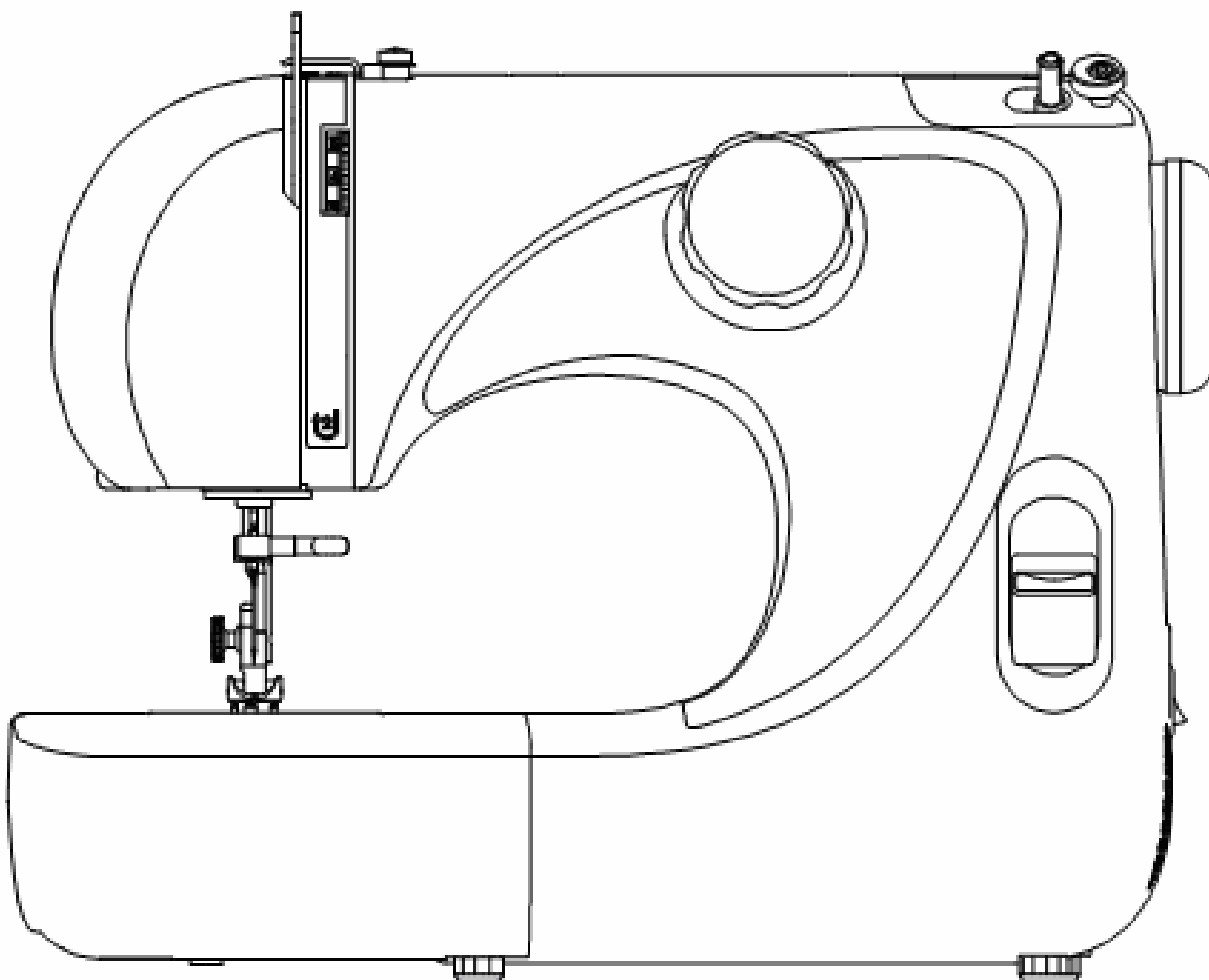


Швейная машина

Инструкция по эксплуатации

Comfort 250, Comfort 300



Важно: перед шитьем необходимо полностью прочитать инструкцию по эксплуатации



Примечание: Как заправить машину нитками? См. стр. 9
Как намотать шпульку? См. стр. 8

Диск выбора строчек не вращается на 360°
При вращении против часовой стрелки диск остановится в положении
выметывания петли «1», дальше вращать его нельзя!



Важные правила безопасности

Важно - полностью прочитайте инструкцию перед тем, как приступить к работе



Важные правила безопасности

При использовании электроприборов необходимо всегда соблюдать технику безопасности, включая следующее:

Прочтите всю инструкцию перед использованием прибора.

ОПАСНО: во избежание риска поражения электрическим током:

- Прибор нельзя оставлять без присмотра, когда он включен. Всегда выключайте данную швейную машину из розетки сразу после использования и перед чисткой.

- Всегда выключайте машину из сети перед заменой лампочки.

ВНИМАНИЕ: для снижения риска ожогов, возгорания, поражения электрическим током или телесных повреждений:

- Не допускайте использования машины в качестве игрушки. Необходимо повышенное внимание при использовании машины детьми или в присутствии детей.

- Используйте данный прибор только по назначению, указанному в данном руководстве пользователя.

- Используйте только принадлежности, рекомендованные производителем в соответствии с указаниями, приведенными в данном руководстве.

Ни при каких обстоятельствах не эксплуатируйте данную швейную машину в случае повреждения провода или штепселя, и если она не работает должным образом, подверглась падению или повреждению или погружению в воду.

Обратитесь в ближайший авторизованный дилерский или сервисный центр для осмотра, ремонта, настройки электрических или механических узлов.

- Не эксплуатируйте прибор с заблокированными вентиляционными отверстиями. Предотвращайте скопление волокна, грязи или ткани в вентиляционных отверстиях данной швейной машины и у педали управления.

- Не бросайте и не вставляйте какие-либо объекты в какие-либо отверстия прибора.

- Не используйте вне помещений. Не используйте в условиях распыления аэрозоля (спрея) или распространения кислорода.

- Для отключения переведите переключатель в положение отключения («O»), затем извлеките штепсель из розетки.

- Не выключайте прибор, держась за его провод. Для выключения возьмитесь за штепсель, а не за провод.

- Держите пальцы на расстоянии от всех движущихся частей. Особая осторожность требуется в отношении иглы швейной машины.

- Всегда используйте надлежащую игольную пластинку. Неправильная пластинка может вызвать поломку иглы.

- Не используйте гнутую иглу. Не тяните и не толкайте ткань во время шитья. Это может вызвать отклонение и поломку иглы или игольной пластины.

- Переведите переключатель в положение отключения («O») во время регулировки в области иглы, замены иглы или замены нажимной педали и т.п.

Всегда отключайте швейную машину из сети при снятии кожухов, смазке или при любых других наладках, указанных в данном руководстве.

Сохраняйте данную инструкцию.

Дизайн и технические характеристики могут быть изменены производителем без предварительного уведомления.



Дети не всегда понимают опасностей, связанных с эксплуатацией электроприборов. Не позволяйте детям пользоваться этим прибором.

Содержание

Познакомьтесь с вашей швейной машиной

| | |
|-------------------------------|---|
| Наименование составных частей | 3 |
| Дополнительные комплектующие | 3 |

Подготовка к шитью

| | |
|---|----|
| Подключение к электропитанию | 4 |
| Реверсное шитье | 4 |
| Фиксатор прижимной лапки | 4 |
| Замена прижимной лапки | 5 |
| Дополнительный отсек | 5 |
| Выбор и определение параметра стежка | 5 |
| Замена иглы | 6 |
| Таблица совместимости игл, нитей и тканей | 7 |
| Намотка на шпульку | 8 |
| Извлечение шпулечного колпачка | 8 |
| Намотка нити на шпульку | 9 |
| Вставка шпульки в шпулечный колпачок | 10 |
| Заправка верхней нити | 11 |
| Захват шпулечной нити | 12 |
| Регулировка натяжения нитей | 13 |

Общее шитье

| | |
|--------------------------------------|----|
| Прямая строчка | 14 |
| Закрепка шва | 14 |
| Шитье прямоугольного угла | 14 |
| Зигзагообразная строчка | 15 |
| Обметывание | 15 |
| Трехточечная зигзагообразная строчка | 15 |

Специализированное шитье

| | |
|------------------------|----|
| Потайной шов | 16 |
| Декоративный шов | 16 |
| Обработка петли | 17 |
| Петля усиленная шнуром | 17 |

Уход за машиной

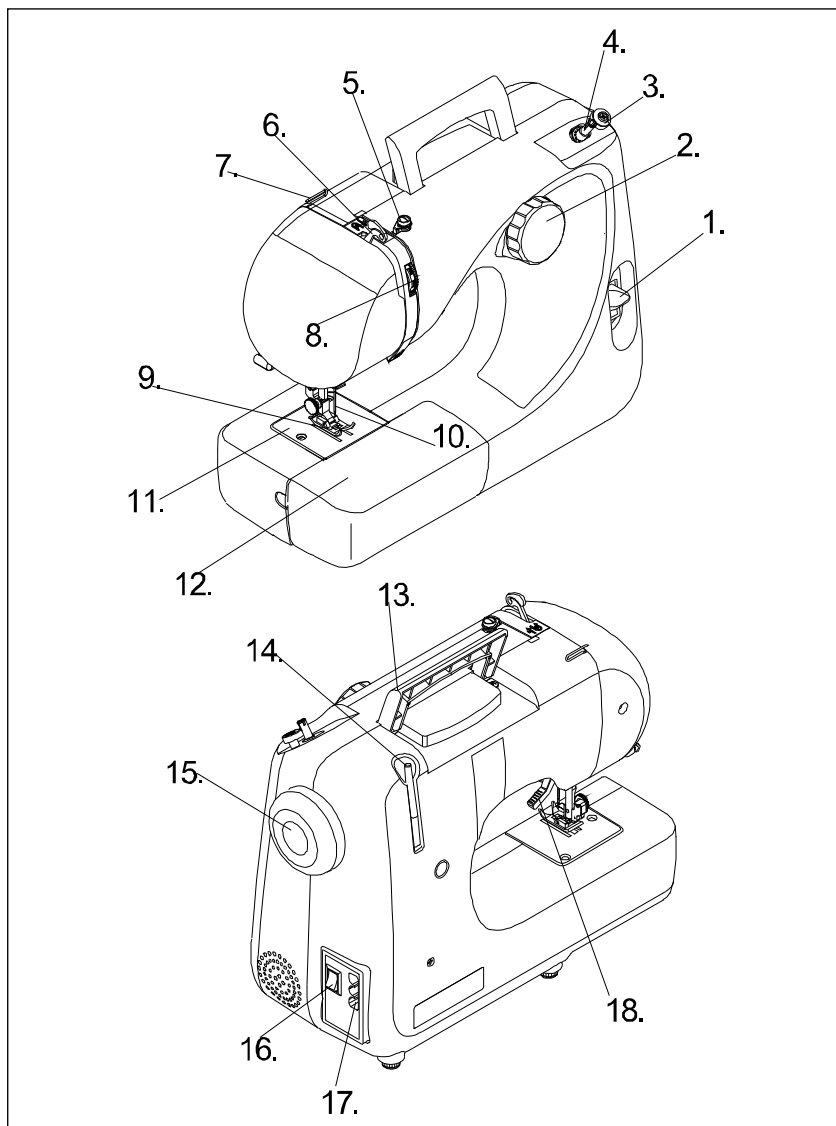
| | |
|---------------------------------------|----|
| Очистка машины | 18 |
| Замена лампочки | 19 |
| Выявление и устранение неисправностей | 20 |

| | |
|-----------------------------------|----|
| Технические характеристики | 21 |
|-----------------------------------|----|

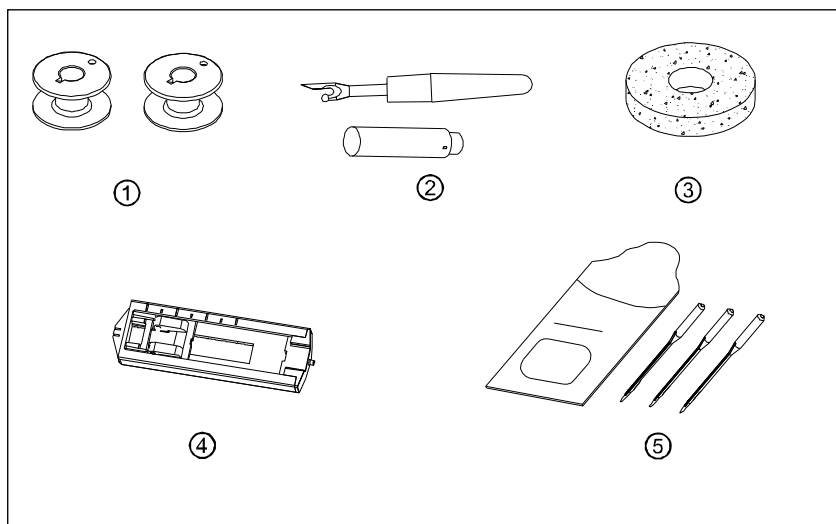
| | |
|------------------------------|----|
| Информация об изделии | 22 |
|------------------------------|----|

Познакомьтесь с вашей машиной

Наименование составных частей



1. Рычаг реверсного шитья
2. Выбор стежка
3. Фиксатор шпульки
4. Стержень для установки шпульки
5. Нитеводитель шпульки
6. Рычаг нитеводителя
7. Нитеводитель
8. Колесико натяжения нити
9. Прижимная лапка
10. Игла
11. Игольная пластинка
12. Плоская платформа с отсеком для хранения принадлежностей
13. Ручка для переноски
14. Держатель катушки
15. Маховик
16. Выключатель
17. Гнезда
18. Фиксатор прижимной лапки



- Дополнительные комплектующие
- (1) Шпулька
 - (2) Вспарыватель швов
 - (3) Войлочная подкладка
 - (4) Прижимная лапка для петель
 - (5) Иглы

Подготовка к шитью

Шаг 1

Подключение к электропитанию

- (1) Штепсель электропитания
- (2) Кнопка включения
- (3) Источник питания
- (4) Штепсель швейной машины

Перед подключением электропитания проверьте, чтобы номинальное напряжение данной швейной машины совпадало с напряжением в сети источника питания.

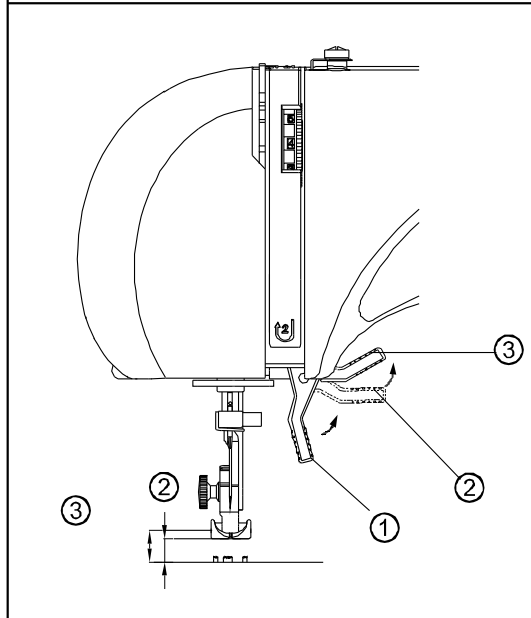
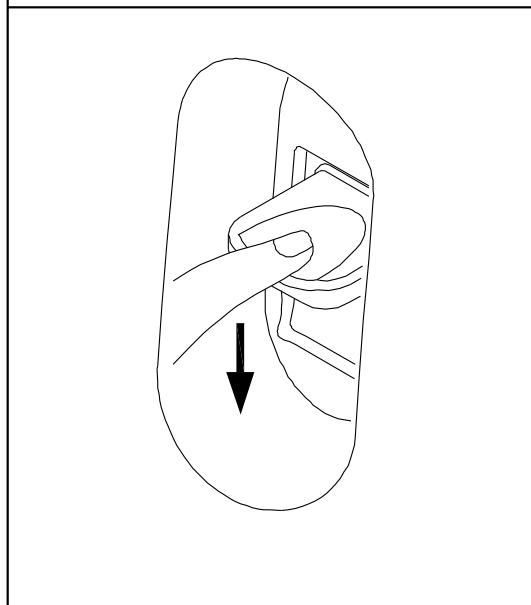
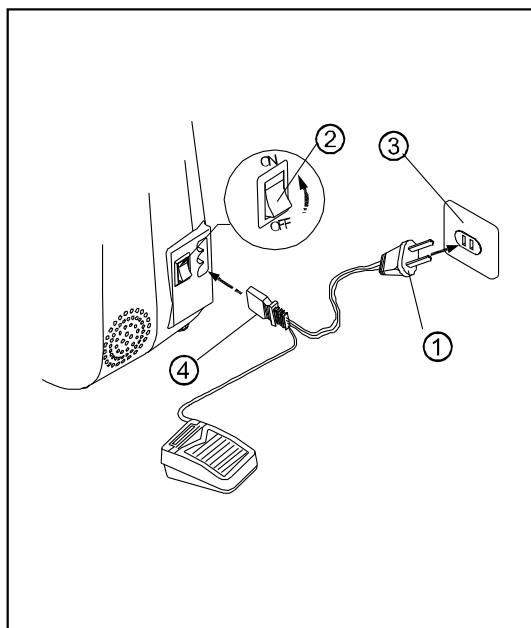
1. Переключите кнопку включения в положение «OFF»
2. Вставьте штепсель в разъем швейной машины
3. Вставьте штепсель электропитания в розетку
4. Включите машинку

Реверсное шитье

Для реверсного шитья нажмите на рычаг реверсного шитья.

Фиксатор прижимной лапки

- (1) Фиксатор прижимной лапки
- (2) Для вставки или удаления ткани, поднимите рычаг до среднего положения.
- (3) Для замены прижимной лапки или удаления толстого куска ткани, поднимите рычаг до верхнего положения



Подготовка к шитью

Шаг 2

Замена прижимной лапки

- (1) Защелка подошвы лапки
 - (2) Желоб
 - (3) Фиксатор держателя лапки
- Убедитесь, что игла поднята.
Поднимите фиксатор прижимной лапки.

Фиксация прижимной лапки

1. Поднимите защелку подошвы прижимной лапки для удаления лапки.
2. Поместите новую лапку на игольную пластину вдоль отверстий для иглы.
3. Опустите фиксатор прижимной лапки так, чтобы фиксатор держателя защелкнулся на лапке.

Дополнительный отсек

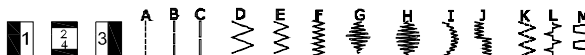
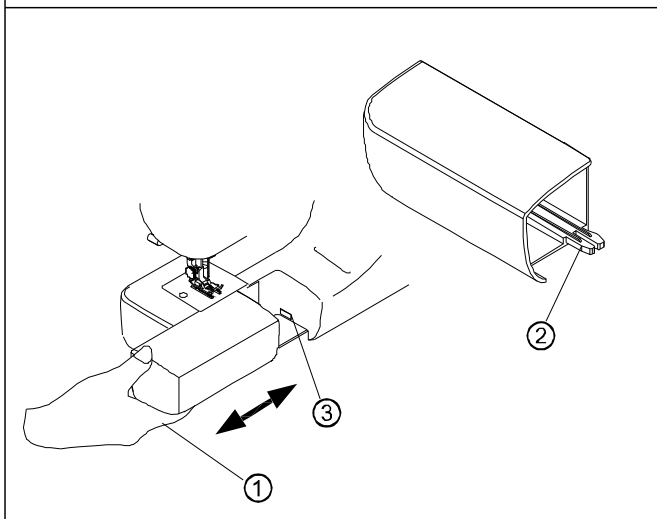
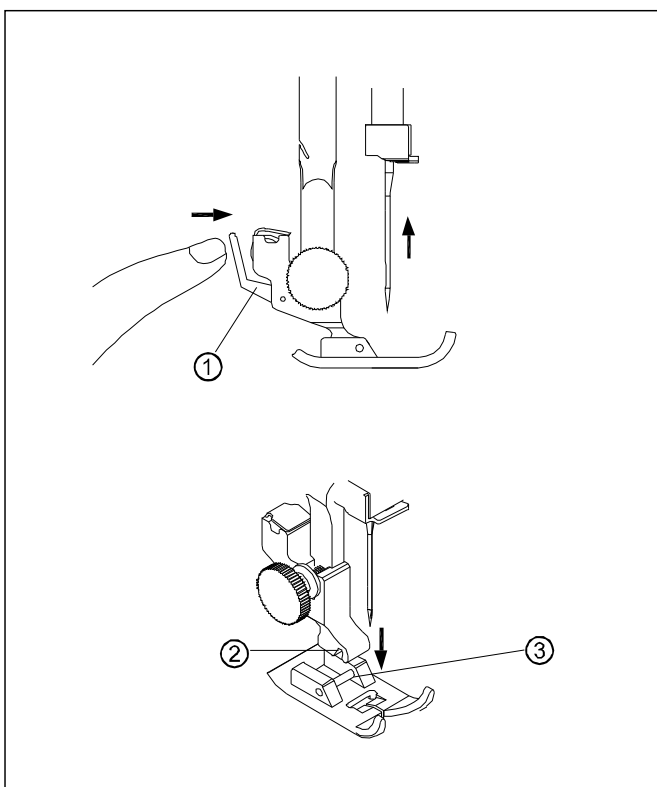
Снятие отсека

Для отделения отсека потяните его влево, как показано на схеме. Дополнительный отсек может быть использован как подлокотник или подставка под швейную машину.

Установка отсека

Вставьте отсек в машину, так чтобы выступ в отсеке совпал с отверстием в машине.

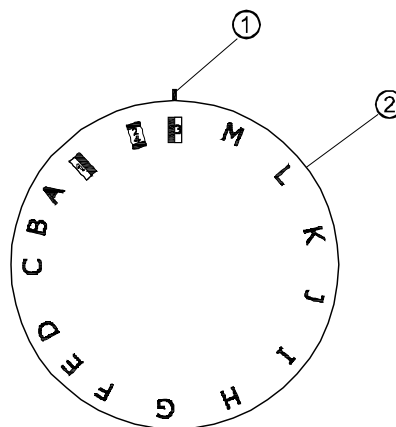
- (1) Дополнительный отсек
- (2) Выступ
- (3) Отверстие



Шаг 3

Выбор и определение параметра стежка

1. Перед выбором типа стежка убедитесь, что игла поднята и не находится в ткани.
2. Затем поверните колесо выбора стежка до момента, когда символ выбранного стежка не окажется напротив индикатора.



Подготовка к шитью

Шаг 4

Замена иглы

1. Отключите машину от электропитания, прокрутите маховик для поднятия иглы в верхнее положение и опущения прижимной лапки.

Для доставания иглы выкрутите против часовой стрелки винт, ее удерживающий.

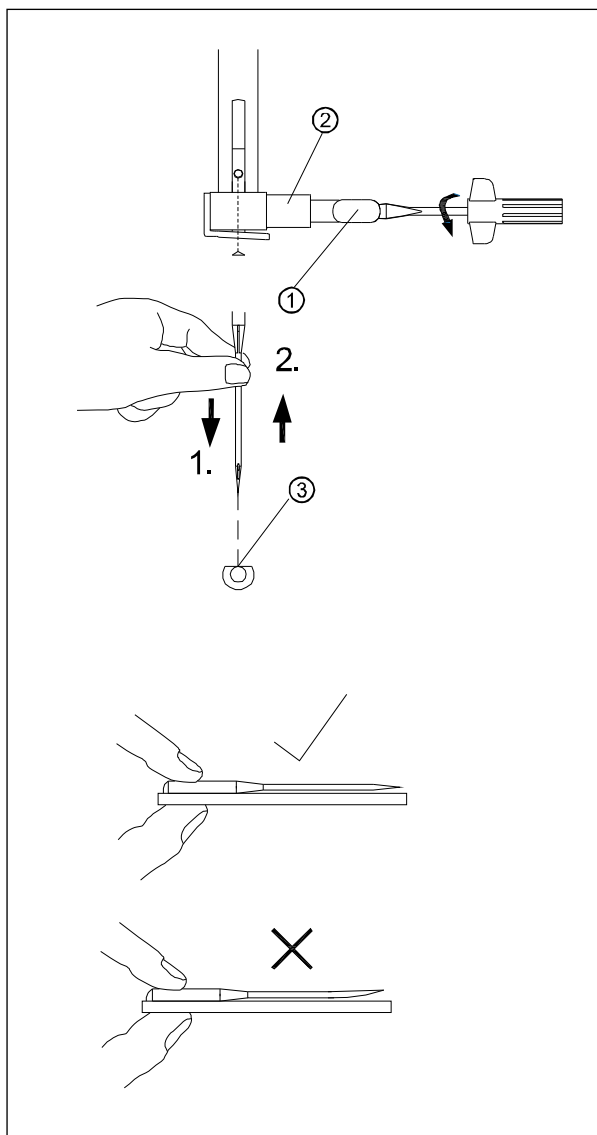
2. Вставьте новую иглу в отверстие иглодержателя плоской стороной назад, надавите на нее, чтобы она ушла наверх как можно глубже, и затяните фиксирующий винт.

(1) Винт фиксирующий иглу

(2) Иглодержатель

(3) Игловая пластина

Регулярно проверяйте иглу, так как тупые и изношенные иглы могут повредить ткань.



Подготовка к шитью

Шаг 5

Таблица совместимости игл, нитей и тканей

Внимание: не используйте погнутую или тупую иглу.

Использование стандартных игл. Размер ваших игл должен соответствовать размеру нити и обе они должны соответствовать типу и весу ткани.

Для нормального шитья на катушке должна быть нить такого же типа, что и на шпульке.

Не используйте погнутую или тупую иглу.

Для нормального шитья или на тонкой ткани используйте иглу размера 60 - 80. Используйте более крупную иглу 90-100 для работы с грубым или тяжелым материалом.

| Толщина | Тип ткани | Рекомендуемая нить | Размер иглы |
|-------------------------|--|---|-------------|
| Тонкая ткань | Шелк, муслин, батист, кисея, жоржет, вертелочное полотно | Тонкая шелковая нить 80-100 Тонкая хлопчатобумажная нить 80-100 Тонкая полиэстерная нить 80-100 Тонкая нить 50 | 65-75 |
| Ткань средней плотности | Лен, хлопок, тонкий хлопок | Хлопчатобумажная нить 60 - 80 Синтетическая нить 50 - 80 | 65-90 |
| | | Хлопчатобумажная нить 50 | 90 |
| Толстая ткань | Джинса, плотный хлопок, габардин, шерсть, тент | Шелковая нить 50 Хлопчатобумажная нить 40 - 50 Синтетическая нить 40-50 | 95-100 |
| | | Шелковая нить 30 Хлопчатобумажная нить 30 | 100 |

Подготовка к шитью

Шаг 6

Намотка на шпульку

Извлечение шпулечного колпачка

Отделите дополнительный отсек от машины. Поднимите иглу в наивысшее положение движением маховика к себе.

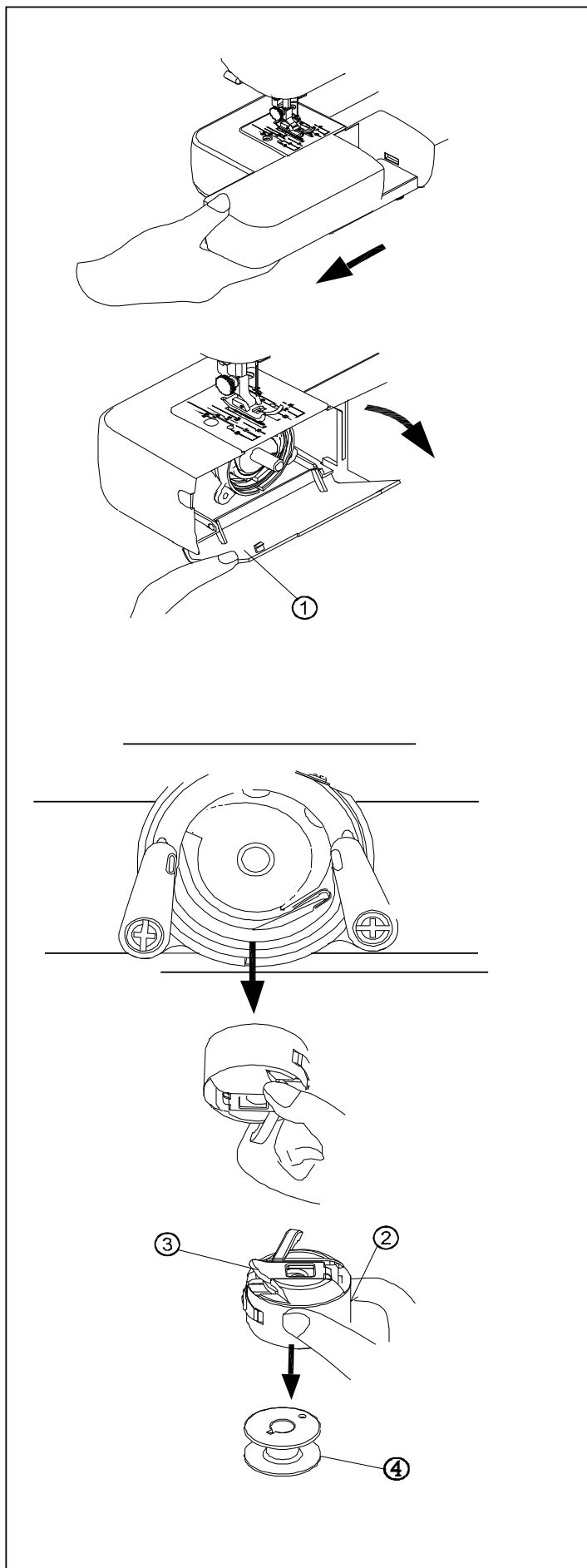
(1) Крышка доступа к шпулке
Удерживайте защелкивающуюся крышку и выньте шпулечный колпачок из челнока.

(2) Шпулечный колпачок
(3) Защелка

Извлечение шпульки

После открытия защелки, шпульку надо вытряхнуть из шпулечного колпачка, как показано на схеме.

(4) Шпулька



Подготовка к шитью

Шаг 7

Намотка нити на шпульку

1. Потяните маховик в направлении от машины для его отдаления, так чтобы нельзя было двинуть иглу данной шпульки.

Поднимите держатель катушки на задней поверхности машины, наденьте войлочную прокладку вставьте двойную катушку с нитью на держатель катушки, как показано на схеме.

- (1) Держатель катушки
- (2) Войлочная прокладка
- (3) Катушка ниток
- (4) Маховик
- (5) Нитеводитель

2. Проденьте нить сквозь нитеводитель, как показано на схеме.

3. Намотайте нить, продетую в нитеводитель, на шпульку.

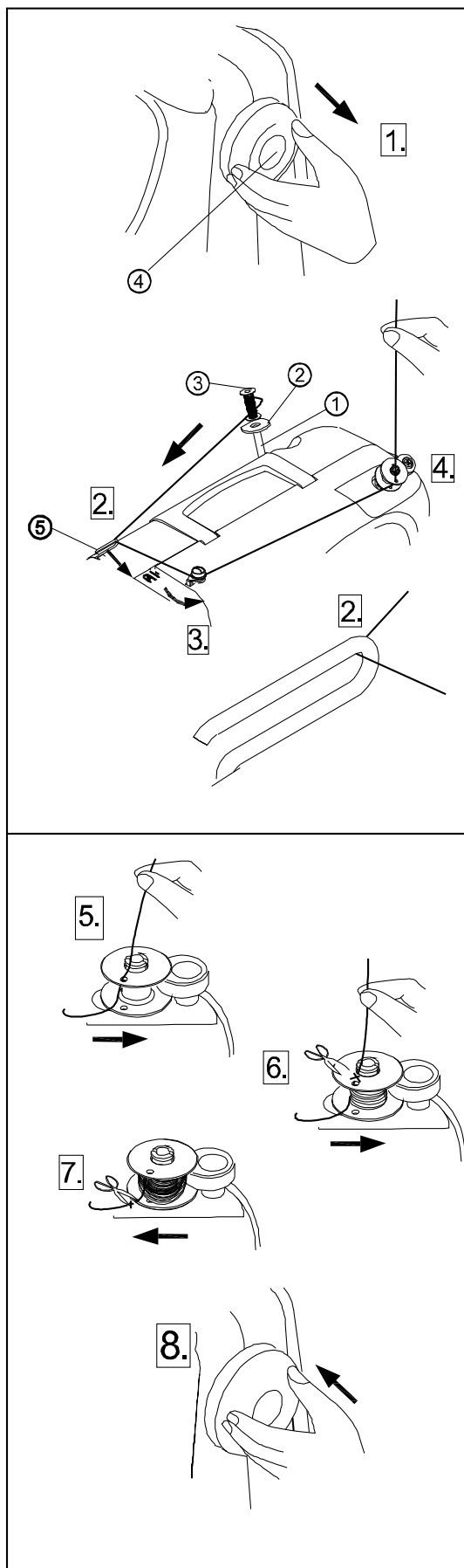
4. Поместите шпульку на намоточный вал и проденьте нижнюю нить сквозь малое отверстие шпульки изнутри наружу.

5. Надавите на намоточный вал справа.

6. Удерживая конец нити в руке, включите машину. После намотки некоторого количества нижней нити вокруг шпульки, остановите машину и отрежьте конец нити около малого отверстия шпульки.

7. Снова включите машину. После полной намотки нити на шпульку, она автоматически выключится. После остановки машины, сдвиньте шпулечный вал до его начального состояния и отрежьте нить.

8. Сдвиньте влево маховик до закрытия защелки.



Подготовка к шитью

Шаг 8

Вставка шпульки в шпулечный колпачок

1. Держите шпульку в правой руке с нитью, намотанной по часовой стрелке.

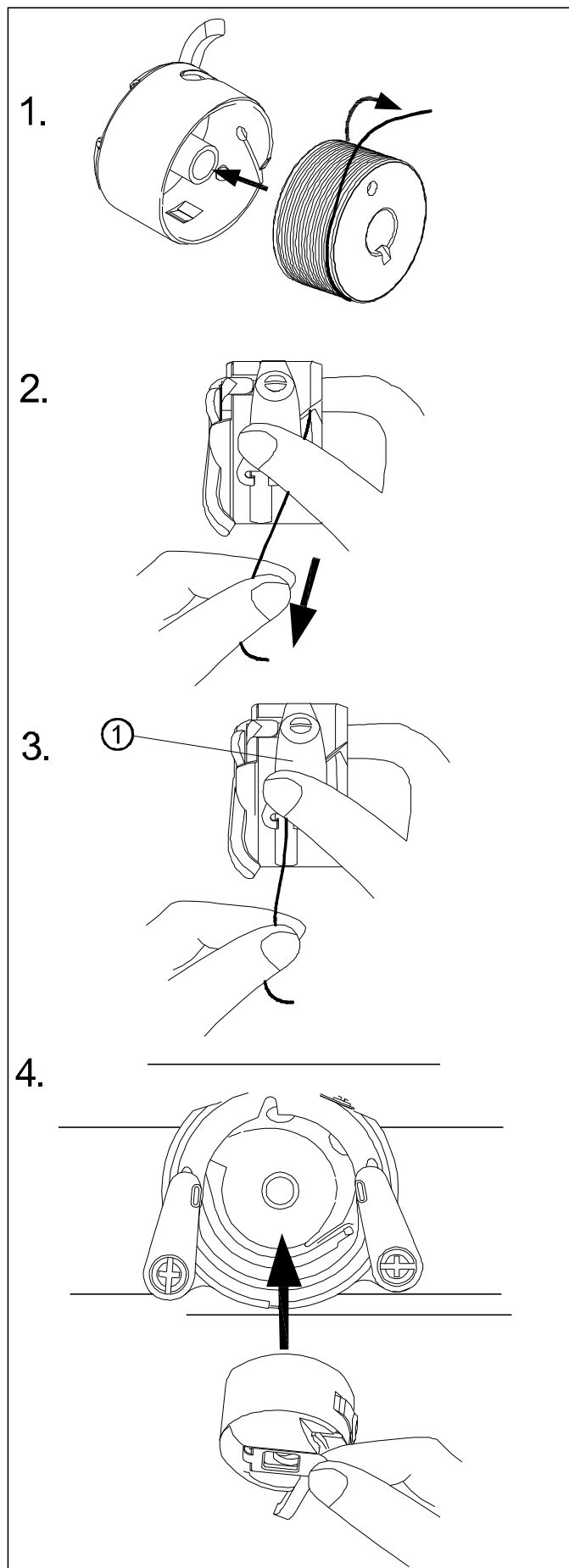
2. Вставьте шпульку в шпулечный колпачок так, чтобы снаружи осталось около 10 см ткани.

3. Протяните нить сквозь разрез в колпачке и опустите плоскую натяжную лапку. Когда она окажется на месте, раздается щелчок.

4. Удерживайте защелкивающуюся крышку и расположите штифты ровно.

Задвиньте шпульку в центр челнока, держа ее нитью к себе.

Примечание: Убедитесь, что штифты располагаются соответственно пазам в верхней части челнока. Закройте защелкивающуюся крышку, чтобы шпулечный колпачок встал на место.



Подготовка к шитью

Шаг 9

Заправка верхней нити

1. Поместите катушку с нитью на держатель катушки, как это указано на схеме.

Поворачивайте маховик, чтобы поднять рычаг нитеводителя в наивысшее положение.

Опустите и поднимите прижимную лапку.

2. Пропустите нить сквозь направитель нити.

(1) Направитель нити

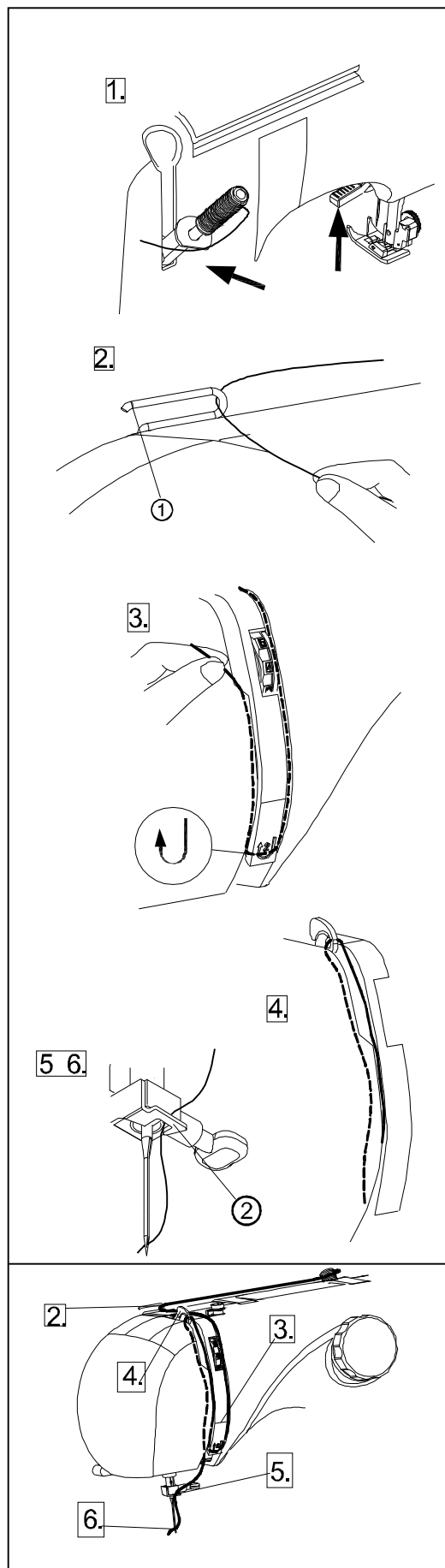
3. Пропустите нить в углубление с правой стороны нитедержателя, обведите вокруг конца и выведите по углублению вверх.

4. Пропустите нить справа налево сквозь рычаг нитеводителя, вставьте в отверстие рычага нитеводителя и опустите конец нити вдоль левого углубления.

5. Протяните нить налево сквозь направляющую игловодителя.

(2) Направляющая игловодителя

6. Проденьте нить сквозь угольное ушко.



Подготовка к шитью

Шаг 10

Захват шпулечной нити

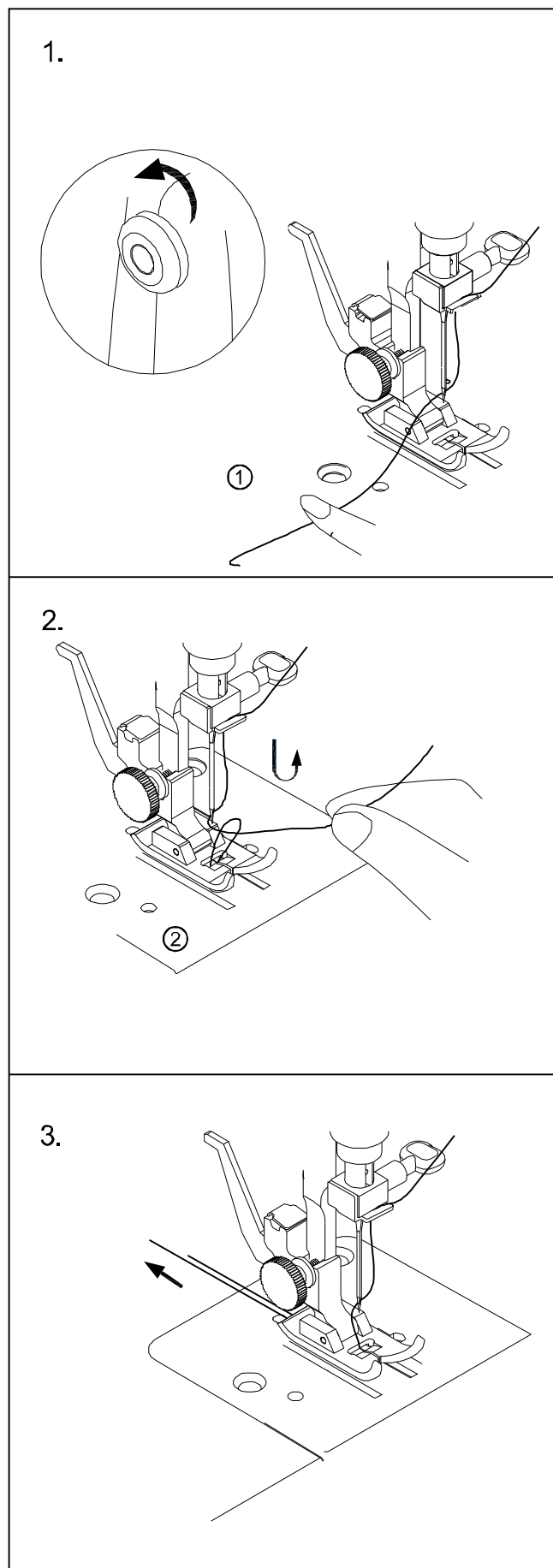
1. Поднимите рычаг прижимной лапки. Свободно удерживайте левой рукой нить, продетую в иглу, а правой прокрутите маховик на себя до тех пор, пока игла не достигнет наивысшей позиции.

(1) Главная нить

2. Слегка потяните главную нить и захватите нить шпульки, которая появится сквозь отверстие в игольной пластинке.

(2) Нить шпульки

3. Потяните вместе обе нити, главную и шпулечную, назад под прижимную лапку, оставив около 15 см свободными.



Подготовка к шитью

Шаг 11

Регулировка натяжения нитей

1. Балансировка натяжения верхней нити. Натяжение сбалансировано, когда две нити захватывают друг друга в середине споев ткани, которые сшиваются.

(1) Верхняя нить

(2) Нить шпульки

(3) Верхняя сторона ткани

(4) Обратная сторона ткани

Поворачивайте колесико натяжения нити, чтобы отрегулировать натяжение нити.

(5) Уменьшить натяжение

(6) Увеличить натяжение

Регулировка натяжения верхней нити зависит от:

1. Толщины и плотности ткани
2. Слоев ткани
3. Типа стежка

2. Слишком тугая верхняя нить

(1) Верхняя нить

(2) Нить шпульки

(3) Уменьшение натяжения

Если нить шпульки будет слишком свободной с лицевой стороны ткани, необходимо переместить вверх (к меньшему числу) регулятор натяжения нити, чтобы натяжение главной нити уменьшилось.

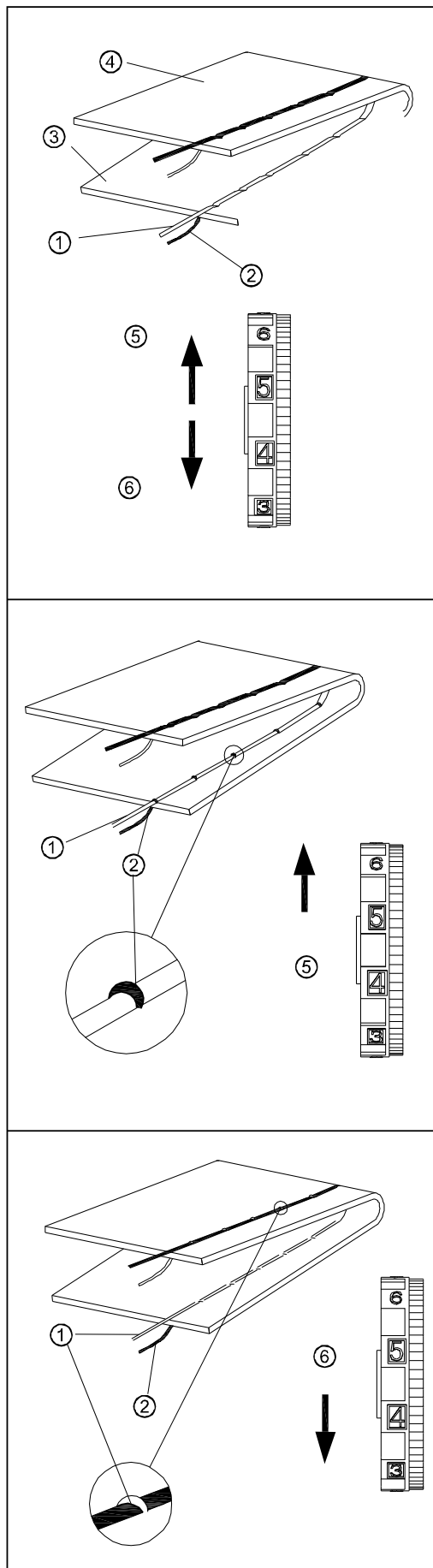
3. Слишком свободная верхняя нить.

(1) Верхняя нить

(2) Нить шпульки

(3) Увеличение натяжения

Если верхняя нить будет слишком свободной с обратной стороны ткани, необходимо переместить вниз (к верхнему числу) регулятор натяжения нити, чтобы натяжение верхней нити увеличилось.



Общее шитье

Шаг 1

Прямая строчка

- (1) Выбор строчки А, В, С
- (2) Колесико натяжения нити 2-6
- (3) Лапка

Лапка для зигзагообразной строчки

Начало шитья

Поднимите лапку, положите под нее ткань вдоль направляющей на игольной пластинке, приведите иглу в положение начала шитья, протяните главную и нижнюю нить назад, опустите лапку, нажмите на педаль и начинайте шитье вдоль направляющей.

Примечание: Для нормального шитья оставляйте припуск 1,6 см.

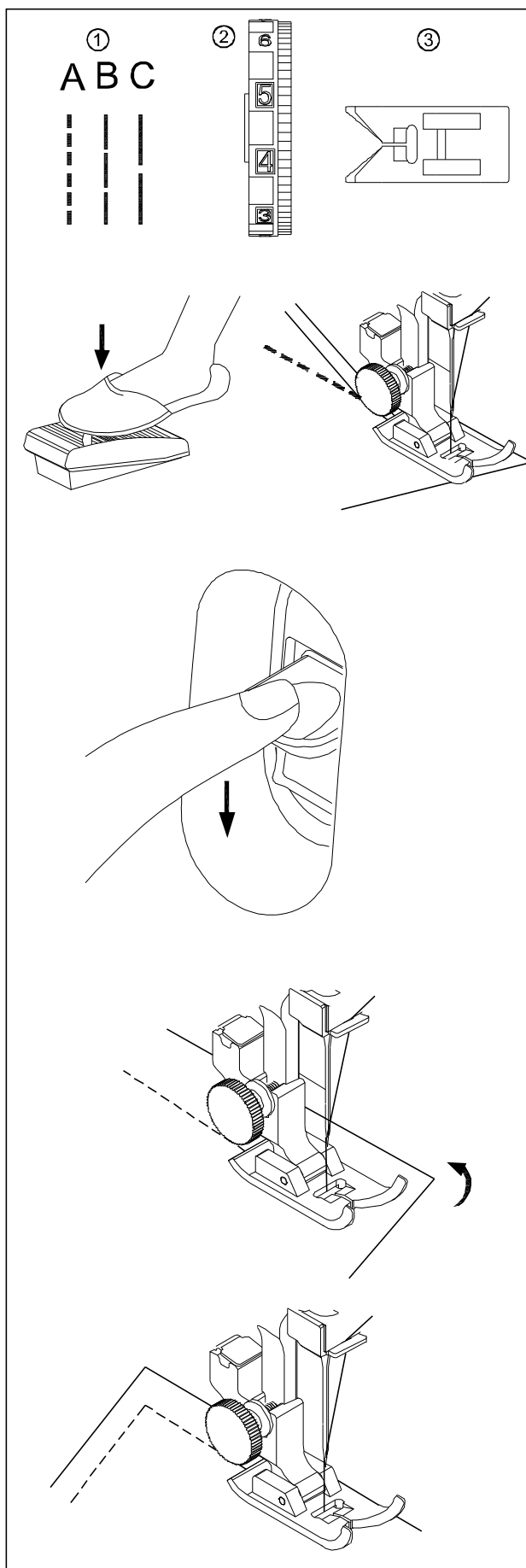
Закрепка шва

Нажмите на кнопку реверсного шитья, вернитесь на несколько стежков назад, а затем продолжайте шитье вперед.

Шитье прямоугольного угла

При шитье необходимо остановиться за 1,6 см от прямоугольного угла.

1. При приближении угла, необходимо прекратить шитье.
2. Поверните маховик на себя, чтобы опустить иглу.
3. Поднимите лапку и поверните ткань, оставляя припуск 1,6 см.
4. Опустите лапку и продолжайте шитье.



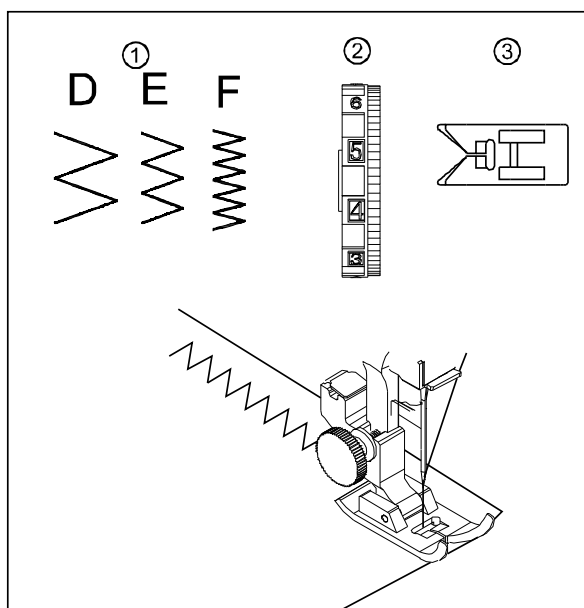
Общее шитье

Шаг 2

Зигзагообразная строчка

- (1) Выбор строчки D, E, F
- (2) Колесико натяжения нити 2-5
- (3) Лапка для зигзагообразной строчки

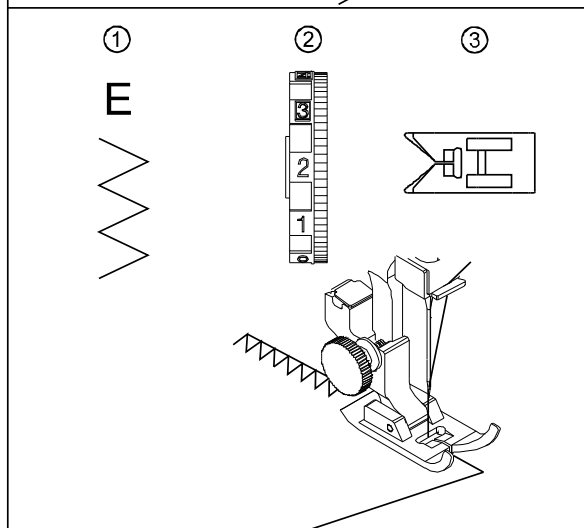
Зигзагообразная строчка - одна из наиболее часто используемых разновидностей строчки. Ее применяют, чтобы пришить пуговицы и заклепки, обметать края или сделать декоративный шов.



Обметывание

- (1) Выбор строчки E
- (2) Колесико натяжения нити 1-4
- (3) Лапка для зигзагообразной строчки

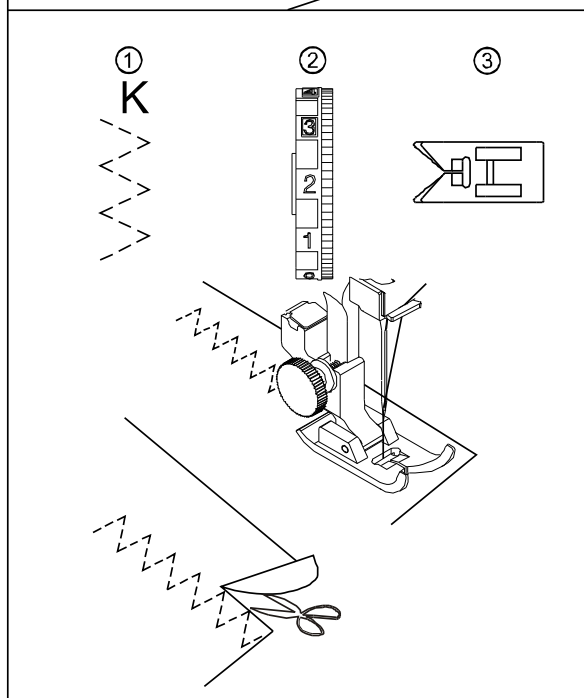
Используйте для обработки рваных или острых краев. Отступив от края ткани 0,3 см, начните шить так, чтобы игла опускалась за границей ткани справа.



Трехточечная зигзагообразная строчка

- (1) Выбор строчки K
- (2) Колесико натяжения нити 1-4
- (3) Лапка для зигзагообразной строчки

Используйте для шитья необработанных краев тонкой эластичной ткани, такой как искусственный шелк. В процессе шитья оставляйте достаточное количество ткани с краю, чтобы после завершения шитья Вы могли обрезать края, как показано на рисунке.



Специализированное шитье

Шаг 1

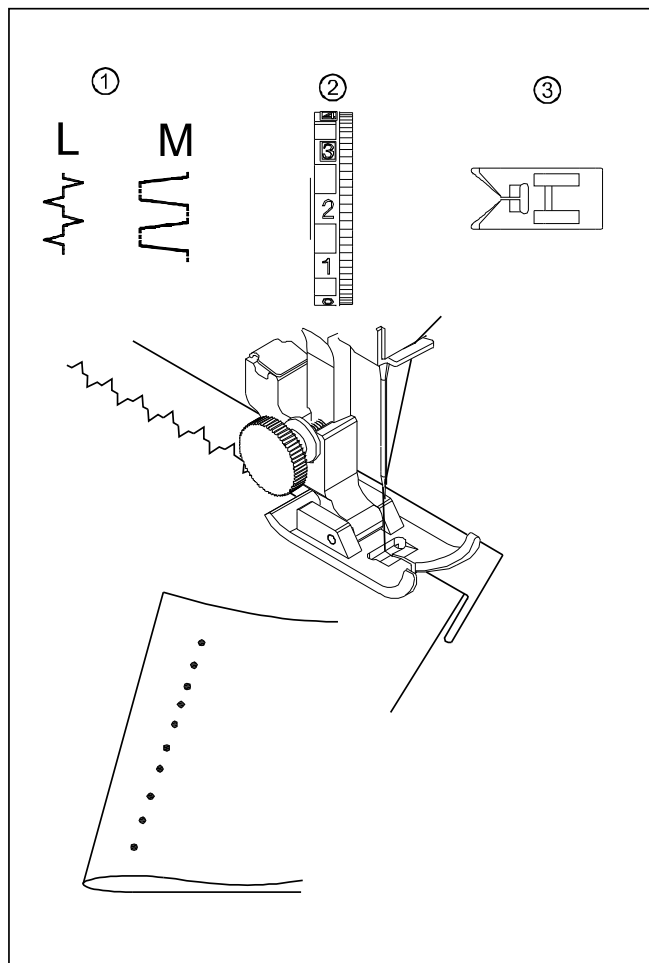
Потайной шов

- (1) Выбор строчки L или M
- (2) Колесико натяжения нити 1-4
- (3) Лапка для зигзагообразной строчки

Рекомендуется для плотной ткани. Сверните ткань с необработанным краем как показано на рисунке и оставьте припуск в 0,7 см от края.

Поместите ткань в машину и сшейте так, чтобы игла проходила слева от складки ткани.

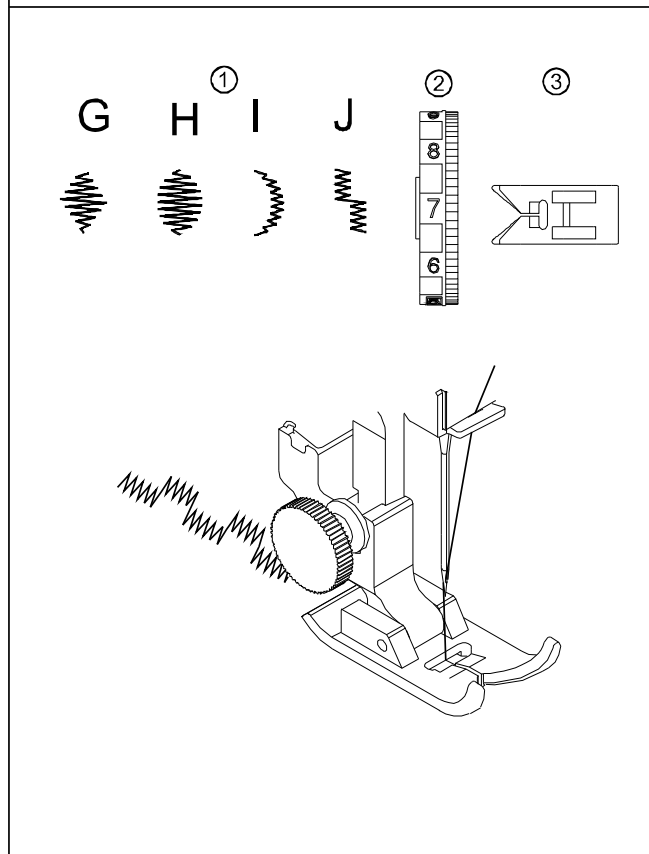
После окончания шитья разверните ткань, чтобы увидеть потайной шов на лицевой стороне ткани.



Декоративный шов

- (1) Выбор строчки G, H, I, J
- (2) Колесико натяжения нити 6-8
- (3) Лапка для зигзагообразной строчки

Используется для тонкой ткани. Сверните ее по направлению плетения, выровняйте свернутый край по прижимной лапке и начинайте шить так, чтобы игла опускалась за край ткани.



Специализированное шитье

Шаг 2

Обработка петли

- (1) Выбор строчки 1, 2, 3, 4
- (2) Колесико натяжения нити 6-8
- (3) Прижимная лапка для петель

Начало шитья

1. Зафиксируйте прижимную лапку для петель, отметьте длину петли на ткани, поместите ткань под лапку чуть ниже отметки, передвиньте к себе ползунок A на лапке так, чтобы выровнять отметку C на ползунке относительно начала отметки B. Опустите лапку.

2. Выберите тип строчки петли 1 и прошейте прямо до конца отметки петли. Остановите иглу так, чтобы она осталась слева.

3. Выберите тип строчки петли 2 и прошейте 4-6 стежка. Остановите иглу так, чтобы она осталась справа.

4. Выберите тип строчки петли 3 и прошейте край петли до начала. Остановите иглу так, чтобы она осталась справа.

5. Выберите тип строчки петли 4 и прошейте 4-6 стежка. Остановите иглу так, чтобы она осталась слева.

6. Вытащите ткань, воткните в основание петли булавку, чтобы случайно не повредить шов, и разрежьте петлю ножом.

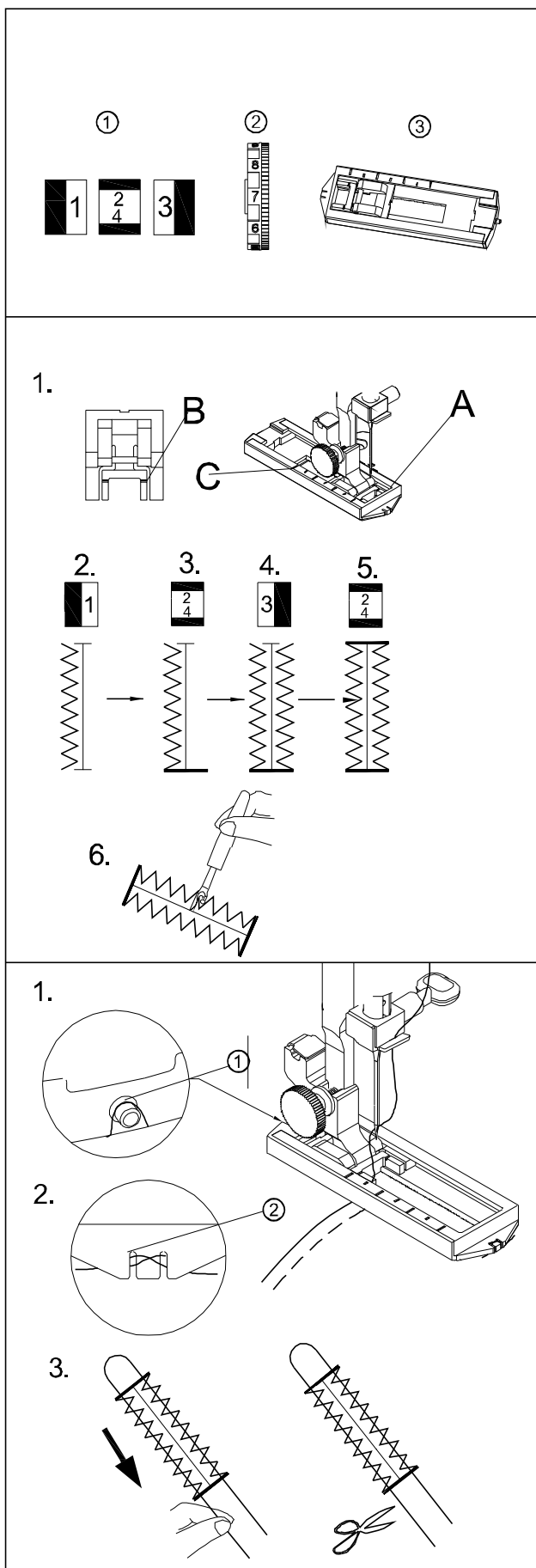
Петля усиленная шнуром

1. Поднимите прижимную лапку для петель, просуньте шнур в заднюю вилку лапки для петель, потяните шнур под прижимной лапкой к передней вилке и сделайте узелок между ее зубчиками.

(1) Задняя вилка

(2) Передняя вилка

2. Прошейте петлю, как указано выше. После прошивки петли вытащите ткань и отрежьте концы шнура.



Уход за машиной

Шаг 1

ВНИМАНИЕ: Перед проведением операций, указанных ниже, обязательно отключите машину от электропитания.

Чистка машины

1. Очистка механизма передвижения ткани

(1) Выньте иглу и прижимную лапку, отверткой отвинтите винты из игольной пластинки и снимите ее.
(2) Тщательно вытрите пыль и удалите остатки ткани из механизма и верните игольную пластинку на место и закрутите винты.

2. Очистка челночного отсека

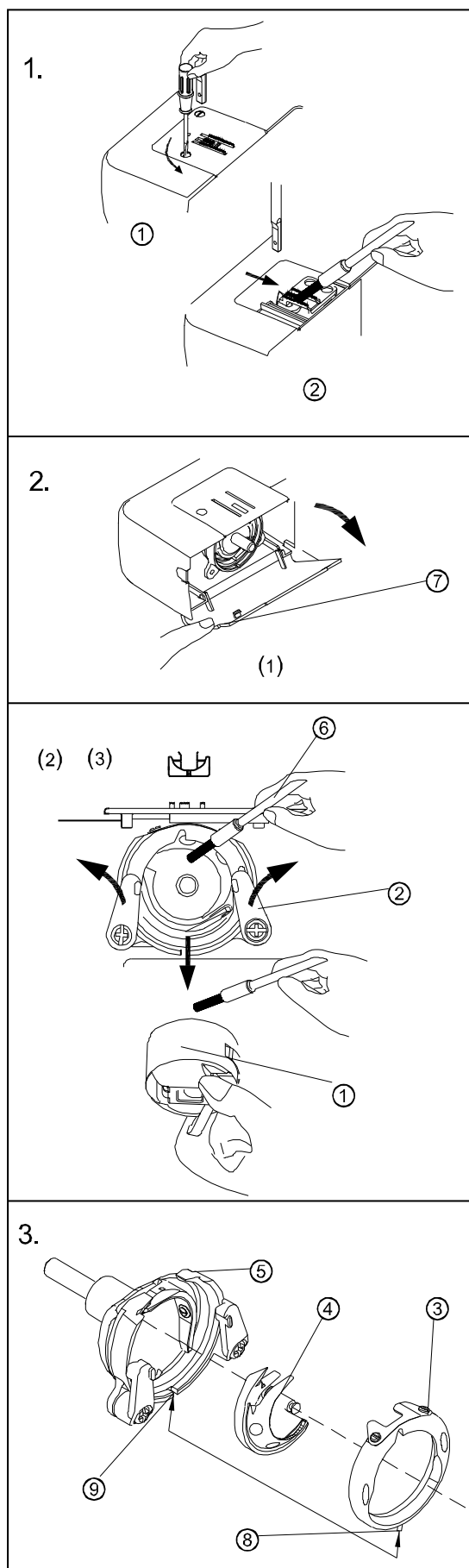
(1) Откройте крышку отсека со шпулькой
(2) Поднимите иглу в наивысшее положение, уберите прижимную лапку и откройте отсек с челноком. Вытащите оттуда все части шпульки.
(3) Откройте фиксатор шпулечного колпачка, выньте шпулечный колпачок, освободите и вытащите пластину челнока и вычистите щеткой или сухой тканью пластину челнока и шпулечный колпачок от пыли и остатков ткани.

(1) Шпулечный колпачок
(2) Фиксатор челнока
(3) Челночная вставка
(4) Движущийся челнок
(5) Пластина челнока
(6) Щетка
(7) Крышка отсека со шпулькой

3. Фиксация пластины челнока

Удерживайте промежуточную часть движущегося челнока и переместите к нему пластину челнока, чтобы полукруглая часть движущегося челнока и полукруглая часть пластины челнока образовали целый круг, соедините его с челночной вставкой. Выровняйте челнок относительно оси и вставьте его в слот для челнока, зафиксируйте его и верните на место шпулечный колпачок.

(8) Ось
(9) Слот



Уход за машиной

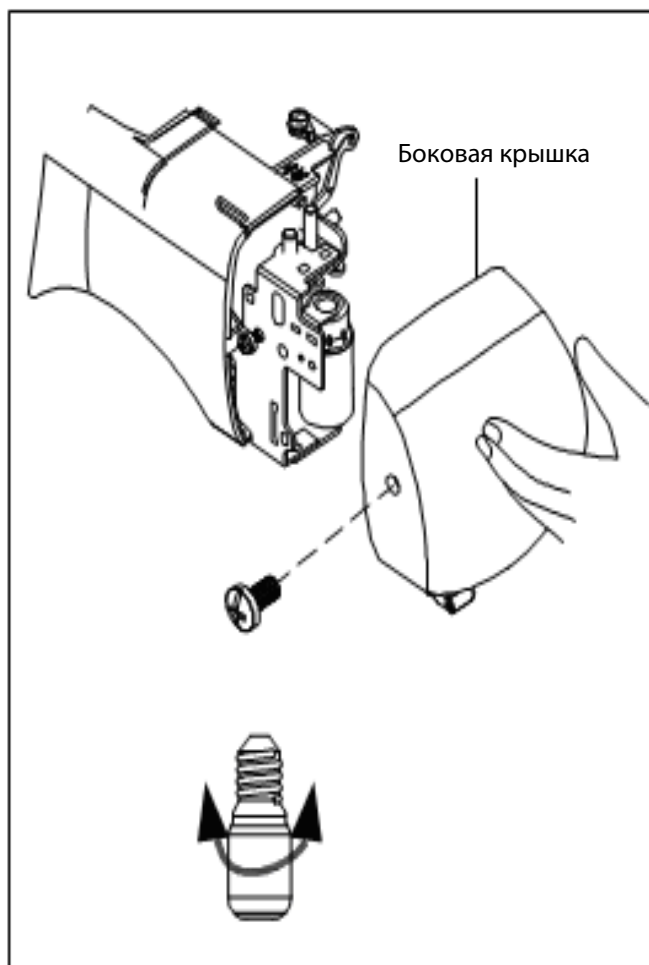
Шаг 2

Замена лампочки

ВНИМАНИЕ: Во избежание ожогов, не касайтесь руками лампочки, пока она не остынет. Открутите винт и снимите боковую крышку машины. Выкрутите лампу и вставьте аналогичную новую лампу.

ВНИМАНИЕ: Машина не должна находиться под прямыми солнечными лучами, рядом с источником тепла и в помещениях с высокой влажностью.

Очищайте машину мягкой тканью с использованием нейтральных чистящих средств.



Выявление и устранение неисправностей

| Проблема | Причина | Устранение |
|---------------------------------------|--|---|
| Рвется верхняя нить | <ol style="list-style-type: none"> 1. В машину неправильно заправлена нить. 2. Слишком большое натяжение нити. 3. Нить слишком толста для иглы. 4. Игла вставлена неправильно. 5. Нить обмоталась вокруг катушки ниток. 6. Игла повреждена. | <ol style="list-style-type: none"> 1. Повторно заправьте нить в машину. 2. Снизьте натяжение нити (меньшее значение). 3. Выберите иглу большего размера. 4. Извлеките и снова вставьте иглу. 5. Снимите катушку с нитками и перезаправьте нить. 6. Замените иглу. |
| Рвется нижняя нить | <ol style="list-style-type: none"> 1. Шпульный колпачок вставлен неправильно. 2. Нить неправильно намотана на шпульный колпачок. 3. Натяжение нижней нити слишком велико. 4. В шпульном колпачке скопилось волокно. 5. Шпулька повреждена и не поворачивается гладко. | <ol style="list-style-type: none"> 1. Извлеките и повторно вставьте шпульный колпачок и перезаправьте нить. Нить должна вытягиваться легко. 2. Проверьте шпульку и шпульный колпачок. 3. Ослабьте натяжение нижней нити. 4. Очистите шпульный колпачок. 5. Замените шпульку. |
| Пропуск стежков | <ol style="list-style-type: none"> 1. Игла вставлена неправильно. 2. Игла повреждена. 3. Используется игла неверного размера и/или типа. 4. Прижимная лапка установлена неправильно. | <ol style="list-style-type: none"> 1. Извлеките и повторно вставьте иглу. 2. Вставьте новую иглу. 3. Выберите иглу, подходящую к нити и используемой ткани. 4. Проверьте правильность установки прижимной лапки. |
| Поломка иглы | <ol style="list-style-type: none"> 1. Игла повреждена. 2. Игла неверно вставлена. 3. Отвинчен винт держателя иглы. 4. Натяжение верхней нити слишком велико. 5. Размер иглы не подходит для ткани. 6. Диск выбора строчек был повернут, когда игла еще находилась в ткани. 7. Установлена прижимная лапка, не подходящая для выбранной строчки. | <ol style="list-style-type: none"> 1. Замените иглу на новую. 2. Переустановите иглу правильно. 3. Затяните винт держателя иглы. 4. Ослабьте натяжение верхней нити. 5. Возьмите иглу, подходящую для нити и ткани. 6. Всегда поворачивайте ручной маховик для поднятия иглы перед поворотом диска регулировки стежка. 7. Возьмите правильную прижимную ножку. |
| Швы неровные или морщатся | <ol style="list-style-type: none"> 1. Натяжение нити слишком велико. 2. В машину неправильно заправлена нить. 3. Длина стежка неверна. | <ol style="list-style-type: none"> 1. Ослабьте натяжение верхней нити. 2. Повторно заправьте нить в машину. 3. Настройте длину стежка. <p>Примечание: При шитье очень легкой ткани поместите под нее лист бумаги.</p> |
| Стежки формируют петли под тканью | <ol style="list-style-type: none"> 1. Нить в машину заправлена неправильно. 2. Нить в шпульном колпачке заправлена неправильно. 3. Сочетания иглы/ткани/нити неверное. | <ol style="list-style-type: none"> 1. Повторно заправьте нить в машину. 2. Проверьте правильность заправки нити в шпульном колпачке. 3. Размер иглы должен соответствовать типу ткани и нити. 4. Исправьте натяжение нити. |
| Неровные стежки, неравномерная подача | <ol style="list-style-type: none"> 1. Нить плохого качества. 2. Нить в шпульном колпачке заправлена неправильно. 3. Ткань вытянулась. | <ol style="list-style-type: none"> 1. Выберите нить более высокого качества. 2. Извлеките шпульный колпачок, заправьте нить и вставьте его правильно. 3. Не тяните ткань во время шитья, пусть это делает машина. |
| Машина шумит | <ol style="list-style-type: none"> 1. Машину нужно смазать. 2. Ворс или масло набились под челнок или игольную планку. 3. Применено низкокачественное масло. 4. Повреждена игла. | <ol style="list-style-type: none"> 1. Смажьте машину. 2. Очистите челнок и захватки в соответствии с описанием. 3. Используйте только высококачественное машинное масло. 4. Замените иглу. |
| Машина стопорится или не работает | <ol style="list-style-type: none"> 1. Нить застряла в челноке. 2. Машина не подключена к сети. 3. Маховик отключен для режима наматывания шпульки. | <ol style="list-style-type: none"> 1. Снимите верхнюю нить и шпульный колпачок. Поверните ручной маховик вперед и назад рукой и удалите остатки нити. Выполните смазку в соответствии с описанием. 2. Подсоедините шнур питания к источнику питания. 3. Нажмите на маховик до щелчка. |
| Обметка петель не сбалансирована | <ol style="list-style-type: none"> 1. Длина стежка не подходит для ткани. 2. Ткань протянута или удерживается. | <ol style="list-style-type: none"> 1. Отрегулируйте длину стежка. 2. Не тяните за ткань при ее направлении. |

Технические характеристики

Технические характеристики

| | |
|-----------------------|-------------------------------------|
| Скорость шитья: | 650±50 об/мин |
| Размер иглы: | 14 |
| Мощность: | 70 Вт (двигатель), 15 Вт (лампочка) |
| Высота подъема лапки: | 5,5 мм |
| Размер машины: | 340 x 145 x 260 мм |
| Вес: | Вес брутто 6 кг / Вес нетто 5 кг |
| Размер упаковки: | 390 x 200 x 340 мм |

Подключение к источнику питания

Убедитесь, что напряжение, указанное на приборе, соответствует напряжению в вашей сети.



УТИЛИЗИРУЕТСЯ С БЫТОВЫМИ ОТХОДАМИ.
УТИЛИЗИРУЙТЕ ПРИ НАЛИЧИИ УСЛОВИЙ.
ОБРАТИТЕСЬ К МЕСТНЫМ КОНТРОЛЬНЫМ ОРГАНАМ
ВЛАСТЯМ ПО ВОПРОСУ УТИЛИЗАЦИИ.

Информация об изделии

| | |
|---|--|
| Изделие | Швейная машина |
| Модель | Comfort 250, Comfort 300 |
| Изготовитель | Джеджянг Хенгкуанг Севинг Машин Груп Ко., ЛТД. Джеджянг Провинс, Джюньюн Контри, Хьюджен Таун, Вест Роуд 228, Китай |
| Страна происхождения | Китай |
| Напряжение питания, мощность | 220-240В ~ 50-60Гц 85Вт |
| Класс электробезопасности | 2 класс электробезопасности бытовых приборов |
| Сертификат соответствия | EAC |
| Номер сертификата | TC RU C-CN.ME77.B.01780 |
| Дата выдачи | 01.09.2014 |
| Действителен до | 31.08.2019 |
| Срок гарантии | 1 год |
| Срок службы | 5 лет |
| Дата производства | Серийный номер составлен из цифр: 1-ая и 2-ая цифра - год выпуска (например 15 - 2015 год) 3-ья и 4-ая цифра - месяц выпуска (например 01 - январь) Остальные цифры - серийный номер машины |
| Что делать в случае поломки | Пожалуйста, прекратите использование продукции и обратитесь в сервисный центр |
| По окончании срока эксплуатации | Данное оборудование необходимо подвергнуть безопасной утилизации согласно законодательству. При возникновении вопросов обратитесь к продавцу, у которого вы покупали машину |
| Представительство по ремонту и претензиям | ООО "Швеймастер", Россия, г.Москва. ул. Адмирала Лазарева, д.35, пом.3 |
| Импортер | Указан на упаковке |