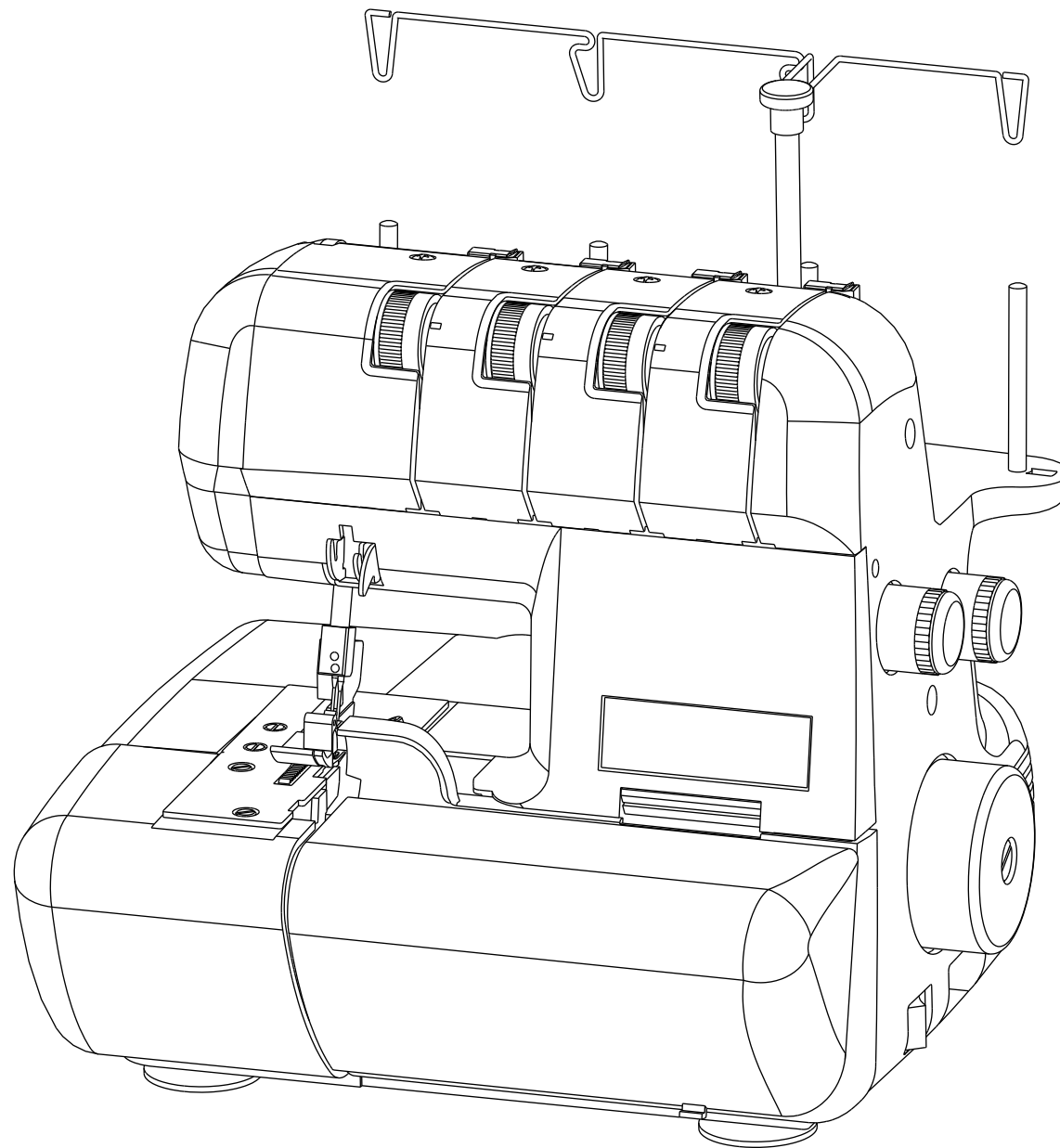


# ИНСТРУКЦИЯ ПО ЭКСПЛУАТАЦИИ



 **COMFORT**

# ПРАВИЛА ПО ТЕХНИКЕ БЕЗОПАСНОСТИ

Прежде чем приступить к работе на машине, необходимо ознакомиться с настоящими правилами по технике безопасности.

**ОСТОРОЖНО** – во избежание поражения электрическим током необходимо:

- Никогда не оставляйте машину без присмотра, если она подключена к сети. Во избежание поражения электрическим током необходимо всегда вынимать штепсельную вилку из розетки перед каждой чисткой, и после окончания работы на машине.
- Перед установкой новой лампы необходимо вынуть штепсельную вилку из розетки. Лампу следует заменить на однотипную и перед запуском машины необходимо установить на защищающую лампу фронтальную крышку.

**ВНИМАНИЕ** – во избежание получения травм, поражение электрическим током и возгораний:

- Напряжение сети должно соответствовать номинальному напряжению электродвигателя.
- Машину можно использовать только для целей, указанных в настоящем руководстве. Разрешается использовать только те принадлежности, которые рекомендованы заводом-изготовителем в настоящем руководстве по эксплуатации.
- Перед осуществлением работ в рабочей зоне иглы (заправка иглы или петлителя, замена иглы, замена игольной пластины или нажимной лапки) необходимо вынуть штепсельную вилку из розетки или выключить машину.
- Необходимо вынимать штепсельную вилку из розетки перед снятием крышек, осуществлением смазки или проведением работ по обслуживанию машины. При возникновении необходимости регулировки ремня необходимо обратиться в соответствующее представительство фирмы.
- Запрещается вынимать штепсельную вилку из розетки за кабель.
- Следует осторожно обращаться с педалью реостата. Нельзя ронять ее на пол или ставить на нее какие-либо предметы.
- Необходимо всегда использовать соответствующую игольную пластину. При использовании несоответствующей игольной пластины может произойти поломка иглы.
- Не разрешается регулировать натяжение приводного ремня самостоятельно.
- Запрещается использовать погнутые иглы.
- В процессе шитья пальцы не должны находиться вблизи от подвижных частей машины, особенно при нахождении иглы в рабочей зоне.
- В процессе шитья нельзя подтягивать или тянуть материал может произойти изгиб и поломка иглы.
- Категорически запрещается пользоваться машиной: при повреждении соединительного кабеля, при попадании в нее влаги, при падении и получении механических повреждений. При возникновении необходимости проведения проверки, ремонта или юстировки следует обратиться в мастерскую.
- Нельзя пользоваться машиной при закрытых вентиляционных отверстиях. Все отверстия машины должны быть освобождены от пыли и остатков ткани.
- Категорически запрещается вставлять какие-либо предметы в отверстия машины.
- Нельзя пользоваться машиной на открытом воздухе.
- Нельзя пользоваться машиной в местах, где используются аэрозоли или чистый кислород.
- Нельзя пользоваться машиной в качестве игрушки. Особенно внимательно нужно быть, если на машине работают дети или пользуются машиной в присутствии детей.

# СОДЕРЖАНИЕ

## 1. ЗНАКОМСТВО С МАШИНОЙ

Наименование деталей	4
Принадлежности	6
Установка машины	7
Подготовка к заправке нитей	8
Мусоросборник. Направляющая ширины обрезки края	10
Нитеобрезчик. Замена прижимной лапки	10
Замена иглы	11
Таблица подбора иглы, нити и ткани	12

## 2. НАЧАЛО ШИТЬЯ

Заправка нитей в машину	13
Заправка нижнего петлителя	13
Заправка верхнего петлителя	14
Заправка нити в иглу	15
Полезные советы. Замена катушек	16
Пробное шитьё	17
Таблица рекомендуемых настроек	18
Переход на двухниточную строчку	19
Трёхниточная строчка с одной иглой	19
Узкая кромка. Роликовая строчка. Пикировочная строчка	20
Регулировка натяжения нитей	21
Регулировка длины стежка. Регулировка ширины обрезки края	22
Стежковый язычок (B)	22
Дифференциальный транспортер	23
Регулятор давления лапки	24
Шитьё тяжёлых и сложенных в несколько слоёв тканей	24
Рекомендации по работе	25
Шитьё углов изделия без обрезки нити	25
Шитьё изогнутых краёв. Распарывание прошитой строчки	25
Оверлочная строчка усиленная шнуром	26
Декоративное шитьё	27
Декоративные строчки выполненные с помощью дифференциального транспортера	28

## 3. УХОД ЗА МАШИНОЙ

Отключение верхнего ножа. Замена верхнего ножа.	29
Снятие боковой крышки	29
Чистка и смазка	30

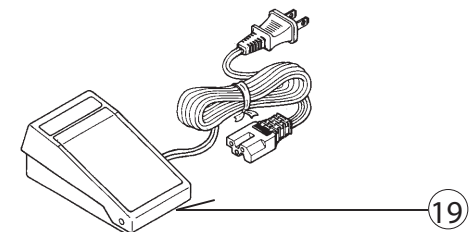
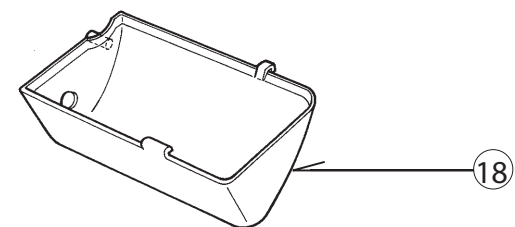
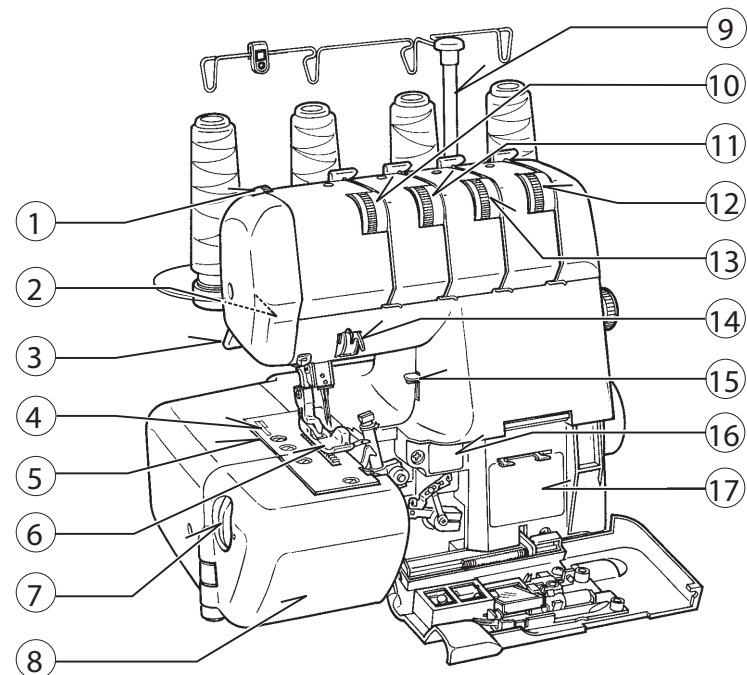
## 4. УСТРАНЕНИЕ НЕИСПРАВНОСТЕЙ

## ТЕХНИЧЕСКИЕ ХАРАКТЕРИСТИКИ МАШИНЫ

Количество нитей - 2, 3 или 4 нитки
Ширина стежка - 7мм (левая игла) и 3,8мм (правая игла)
Иглы - HAx1SP (130/705H)
Длина стежка - 1-5мм
Скорость шитья - до 1300 об/мин
Габариты - 320мм(Ш) × 280мм(Д) × 280мм(В)
Вес (нетто) - 9кг

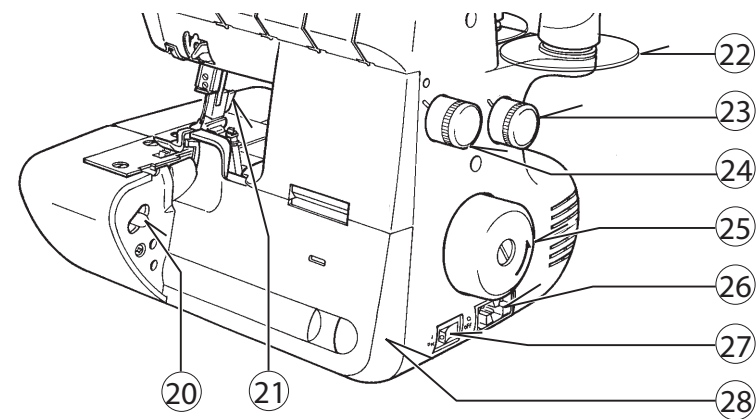
# НАИМЕНОВАНИЕ ДЕТАЛЕЙ

1. Регулятор давления лапки
2. Подсветка
3. Рычаг подъема лапки
4. Нитеобрезчик
5. Игольная пластина
6. Прижимная лапка
7. Регулятор ширины обрезки края
8. Откидная платформа
9. Ось нитенаправителя
10. Регулятор натяжения нити левой иглы
11. Регулятор натяжения нити правой иглы
12. Регулятор натяжения нити нижнего петлителя
13. Регулятор натяжения нити верхнего петлителя
14. Нитенаправитель
15. Рычаг нитеобрезчика
16. Схема заправки 2-х ниточной строчки
17. Схема заправки нитей
18. Мусоросборник
19. Педаль

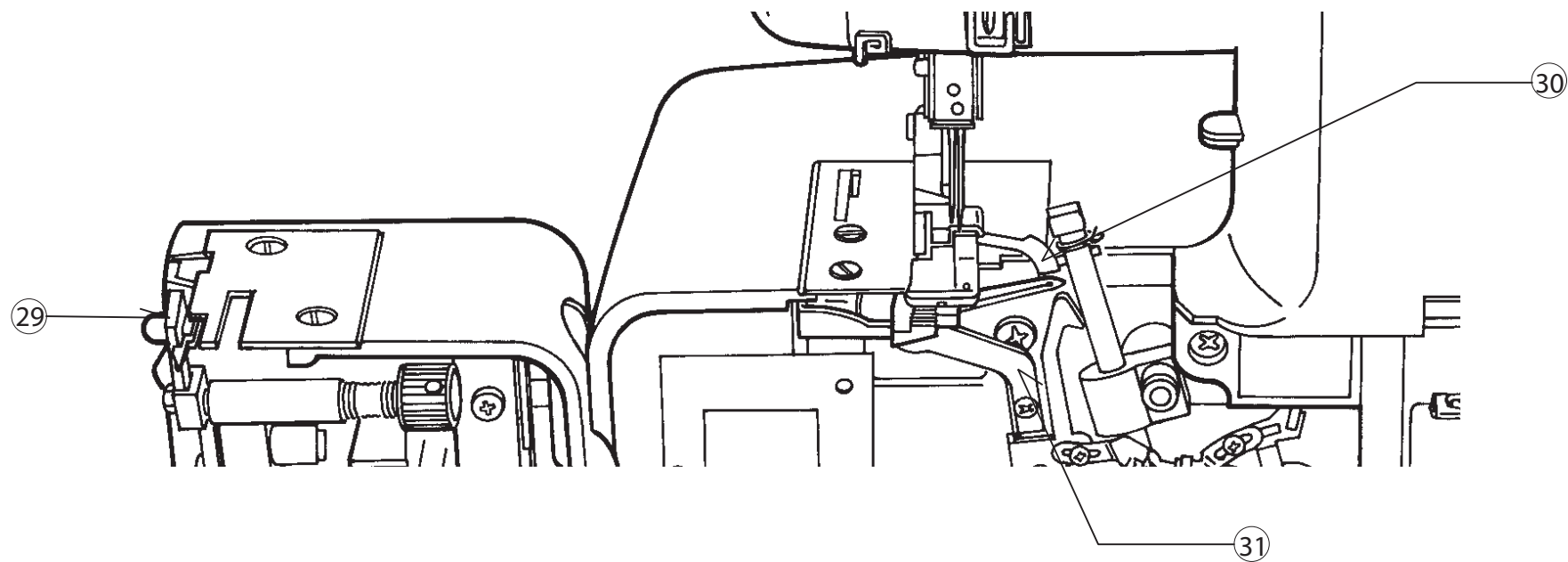




- 20. Рычаг открытия откидной платформы
- 21. Рычаг замены лапки
- 22. Диск катушкодержателя
- 23. Регулятор дифференциального транспортера
- 24. Регулятор длины стежка
- 25. Маховое колесо
- 26. Разъем для шнура питания
- 27. Переключатель питания
- 28. Передняя крышка
- 29. Верхний нож
- 30. Верхний петлитель
- 31. Нижний петлитель

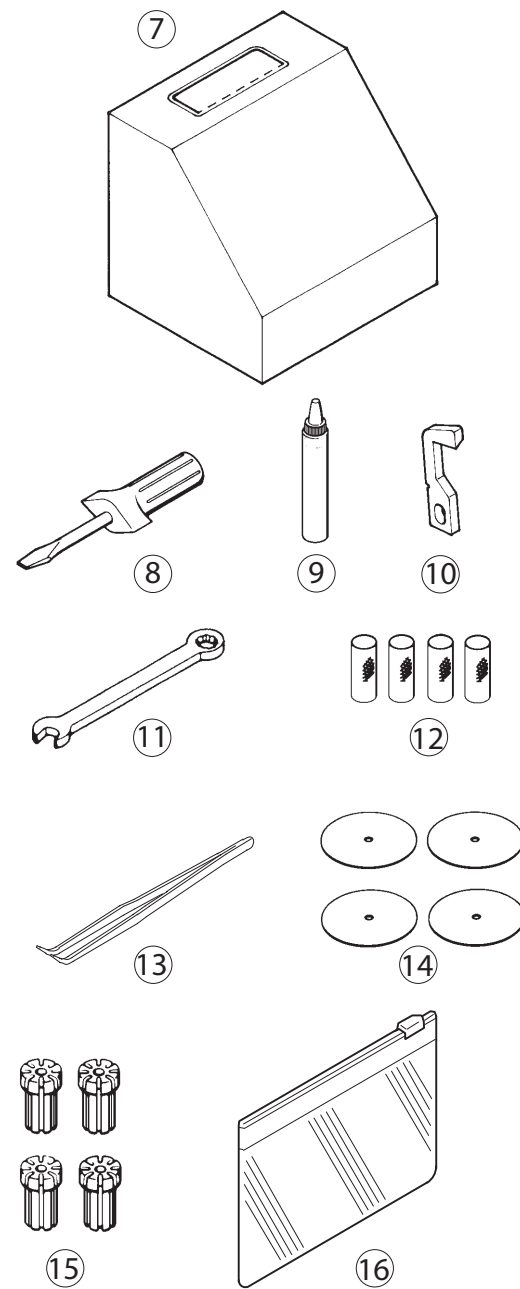
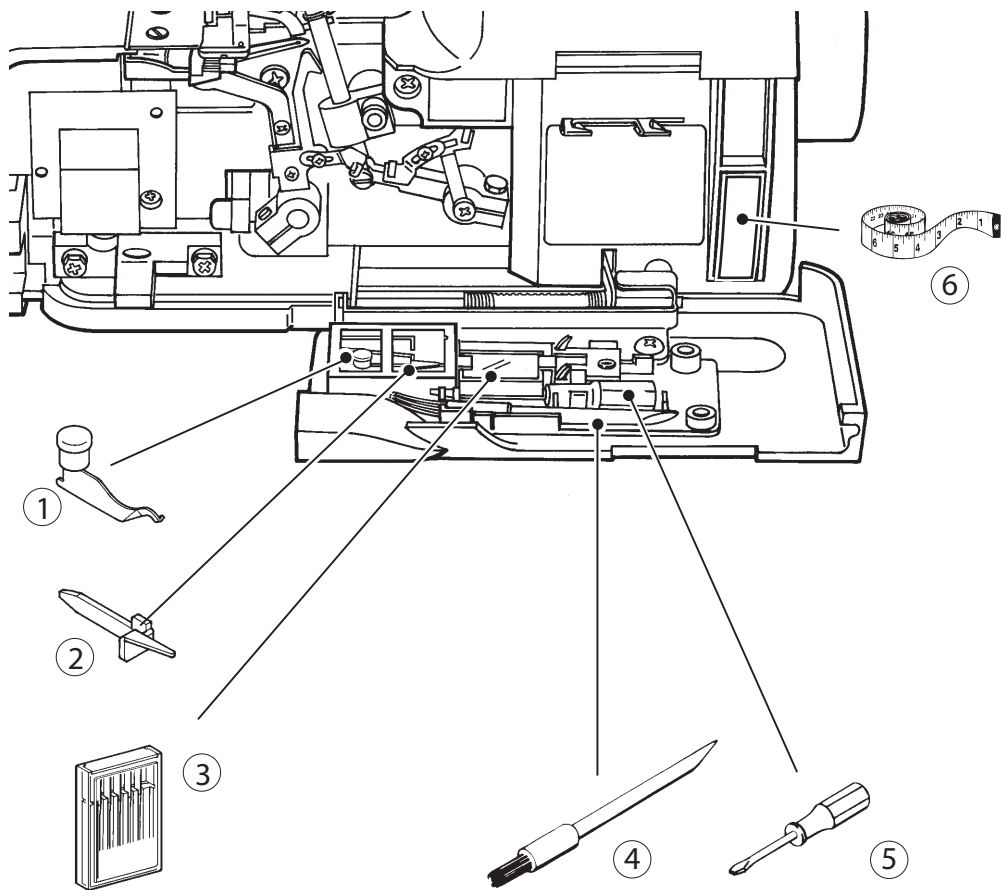


## ВИД ОТКРЫТОЙ ОТКИДНОЙ ПЛАТФОРМЫ



# ПРИНАДЛЕЖНОСТИ

- |                                       |                               |
|---------------------------------------|-------------------------------|
| 1. Конвертер для 2-х ниточной строчки | 9. Масленка                   |
| 2. Стежковый язычок (B)               | 10. Верхний нож               |
| 3. Набор игл                          | 11. Гаечный ключ              |
| 4. Щеточка                            | 12. Сетка для катушки (4 шт.) |
| 5. Отвертка (маленькая)               | 13. Пинцет                    |
| 6. Сантиметр                          | 14. Диск для катушки (4 шт.)  |
| 7. Чехол от пыли                      | 15. Катушкодержатель (4 шт.)  |
| 8. Отвертка (большая)                 | 16. Сумка для принадлежностей |



# УСТАНОВКА МАШИНЫ

1. Протрите от масла игольную пластину и рабочую платформу.

## 2. ПЕДАЛЬ

Вставьте штекер шнура педали в разъем на машине, а затем вставьте вилку в розетку.

## 3. ПЕРЕКЛЮЧАТЕЛЬ ПИТАНИЯ/СВЕТА

Ваша машина не будет работать, пока выключен переключатель питания.

Этим же переключателем Вы можете включать/выключать, как питание машины, так и подсветку.

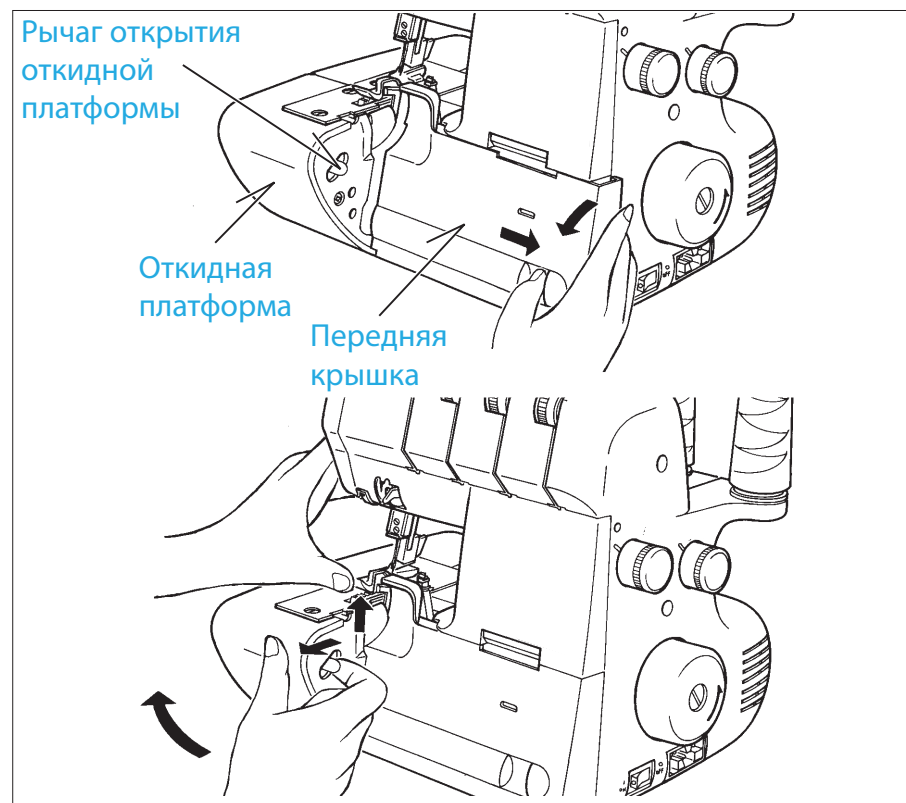
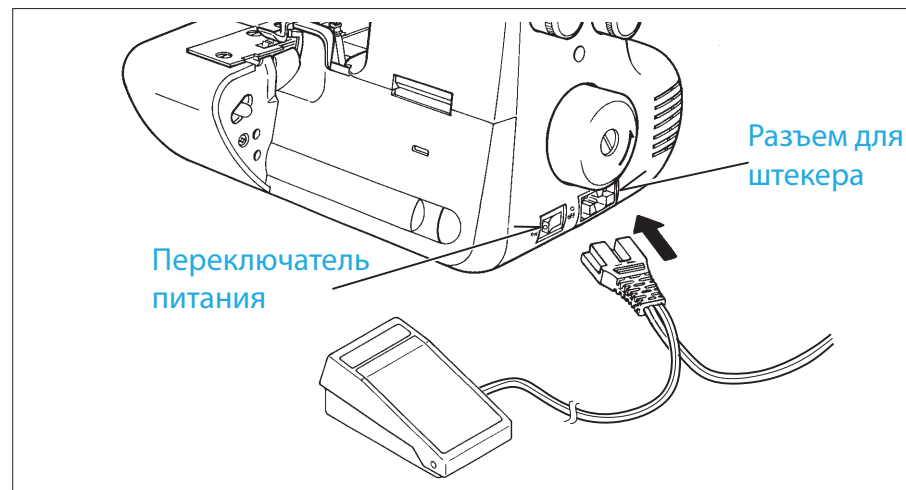
Оставляя машину без присмотра или обслуживая её, всегда выдергивайте вилку из розетки.

## 4. ОТКРЫВАНИЕ ПЕРЕДНЕЙ КРЫШКИ

Чтобы открыть переднюю крышку, отодвиньте её вправо и вниз по направлению к себе.

## 5. ОТКРЫВАНИЕ ОТКИДНОЙ ПЛАТФОРМЫ

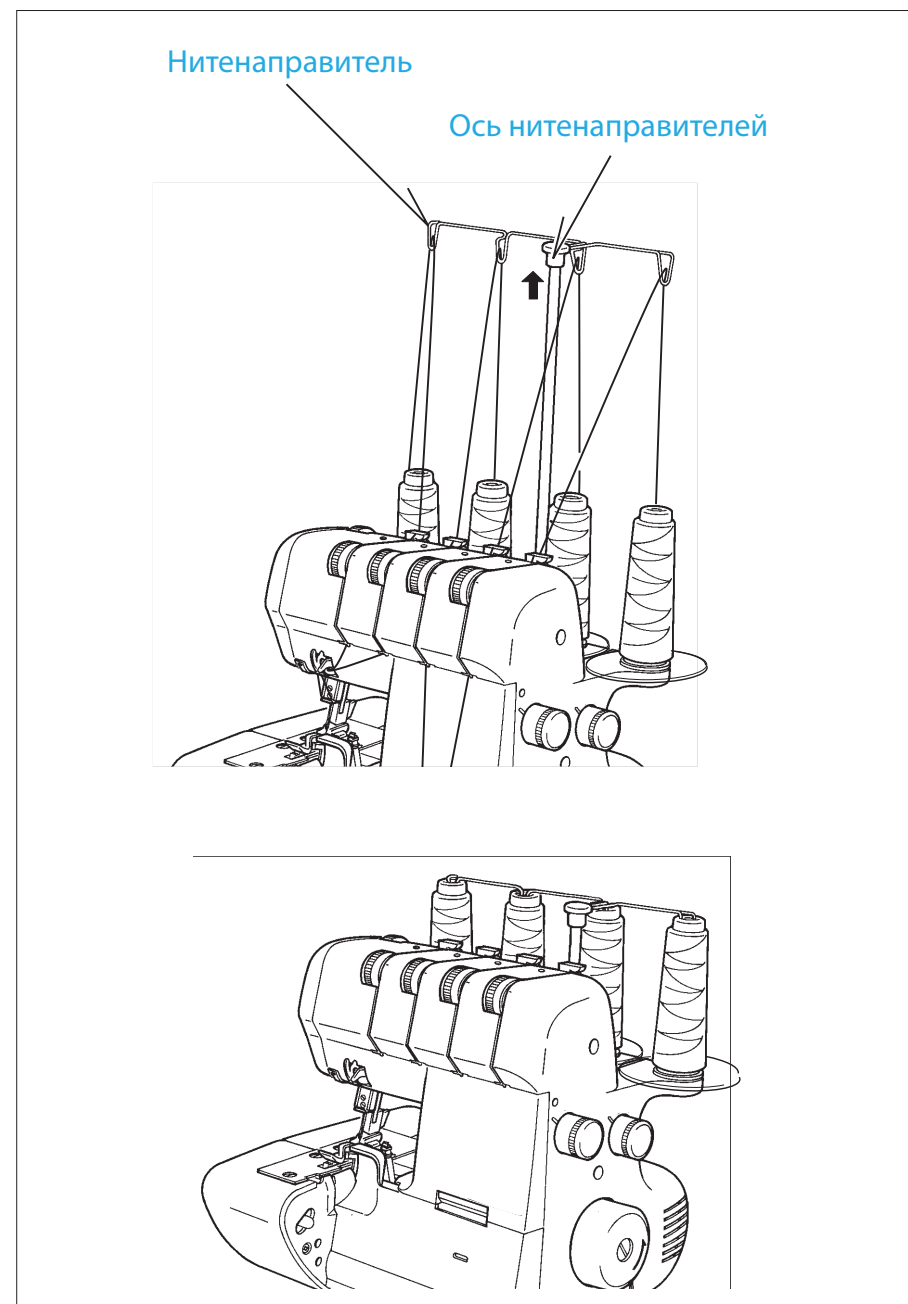
Чтобы открыть откидную платформу, потяните рычаг открытия платформы правой рукой, а левой рукой поднимите вверх переднюю часть прижимной лапки, чтобы она не задевала за верхний нож. Платформа откидывается влево, открывая свободный доступ к петлителем.



## ПОДГОТОВКА К ЗАПРАВКЕ НИТЕЙ

Потяните вверх до упора ось нитенаправителей, пока не услышите характерный щелчок. Поставьте катушки нитей на катушкодержатели и протяните нити через верхние нитенаправители на себя.

Нитенаправитель оси может удерживать катушки нитей на катушкодержателях при опущенной вниз оси, как показано на рисунке.



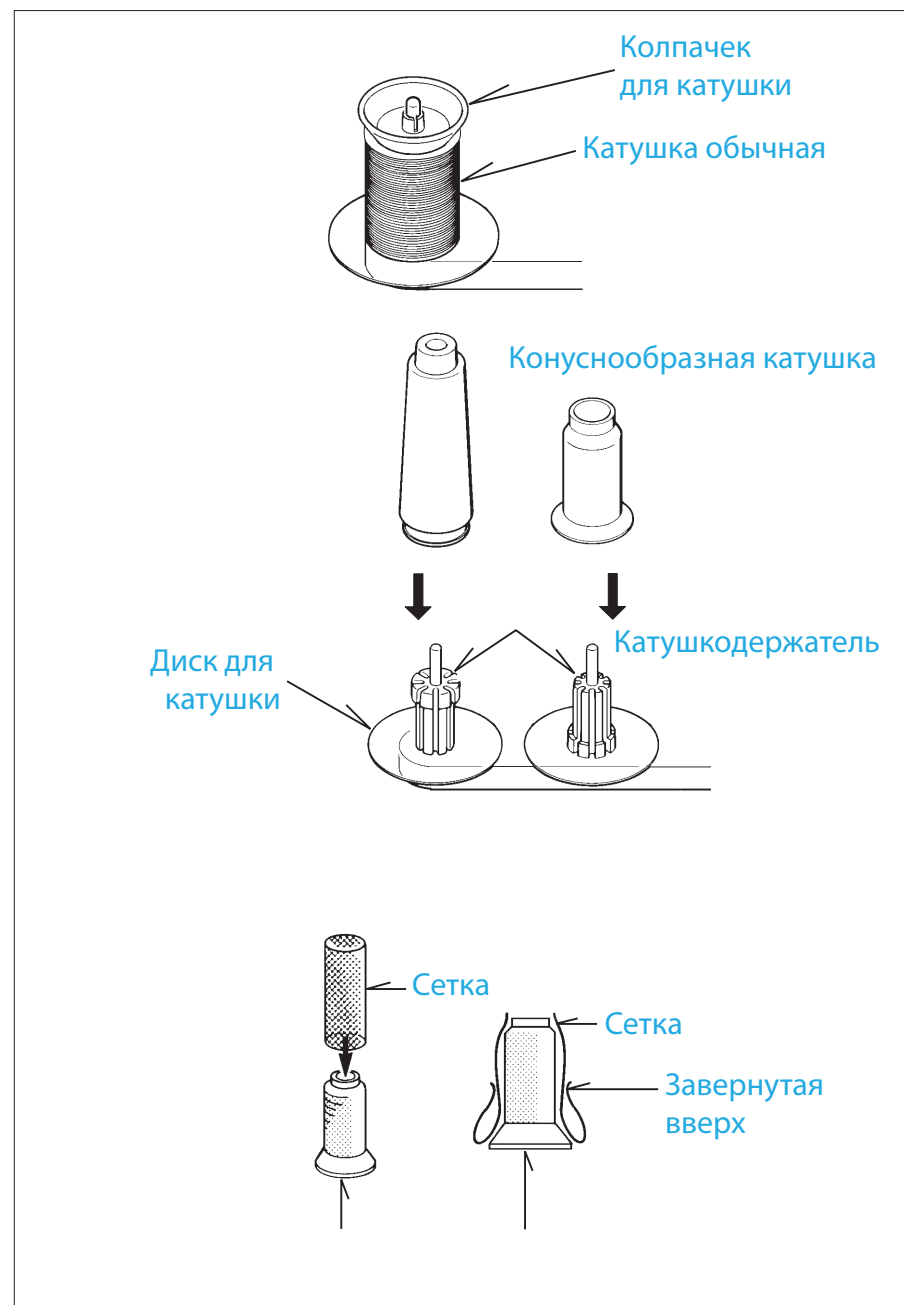
## КОЛПАЧКИ ДЛЯ МАЛЕНЬКИХ КАТУШЕК

## ДИСКИ ДЛЯ КАТУШЕК И КАТУШКОДЕРЖАТЕЛИ ДЛЯ КОНУСООБРАЗНЫХ КАТУШЕК

Для больших конусообразных катушек используйте катушкодержатели широким концом вверх, а для маленьких - те же катушкодержатели, но узким концом вверх.

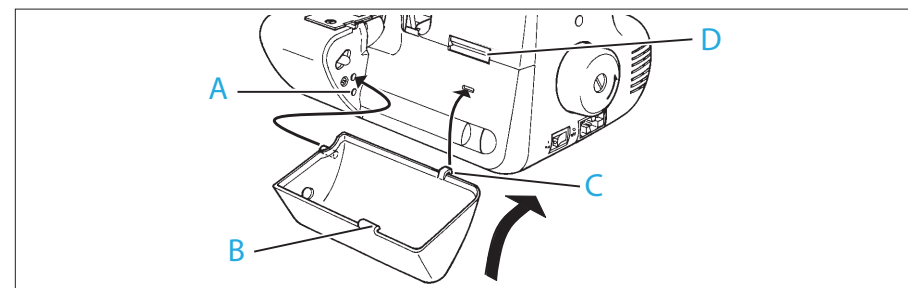
## СЕТКИ ДЛЯ КАТУШЕК

Синтетические полиэстерная или нейлоновая нить скручивается при размотке. Чтобы сохранить постоянную подачу такой нити, наденьте на катушку сетку.



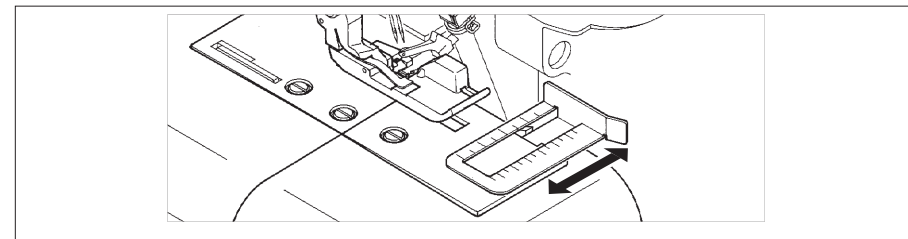
## МУСОРОСБОРНИК

Мусоросборник предназначен для сбора обрезков ткани при шитье. Для установки мусоросборника на машину, вставьте штырек с левой стороны мусоросборника в отверстие на откидной платформе А. Зацепите держатель С на мусоросборнике в передней крышке машины. После работы на машине, установите мусоросборник в положение хранения. Вставьте штырек с левой стороны мусоросборника в отверстие на откидной платформе А. Зацепите держатель В на мусоросборнике на передней крышке машины D.



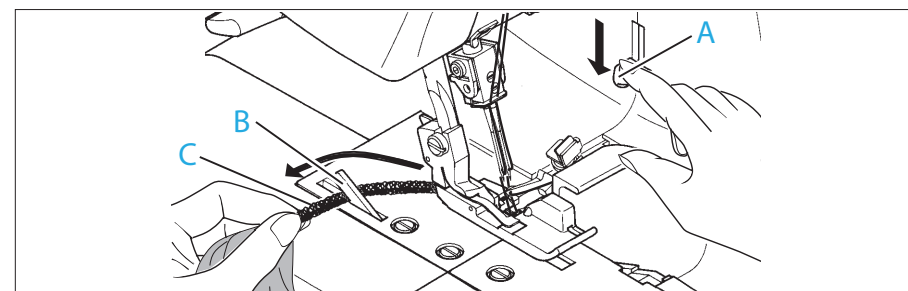
## НАПРАВЛЯЮЩАЯ ШИРИНЫ ОБРЕЗКИ КРАЯ

При использовании направляющей ширины обрезки, легко контролировать ширину обрезки - ткань обрезается и прошивается на одинаковом расстоянии от края.



## НИТЕОБРЕЗЧИК

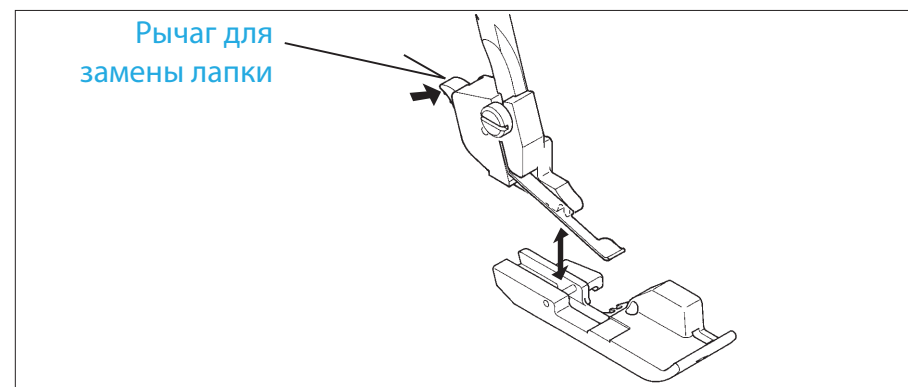
Нитеобрезчик встроен в игольную пластину. Его использование значительно упрощает обрезку косичку нитей в конце строчки. Нажмите на рычаг нитеобрезчика А, чтобы поднять нож нитеобрезчика В. Заведите косичку нитей С за нож. Отпустите рычаг нитеобрезчика - нити обрежутся, как показано на рис.



## ЗАМЕНА ПРИЖИМНОЙ ЛАПКИ

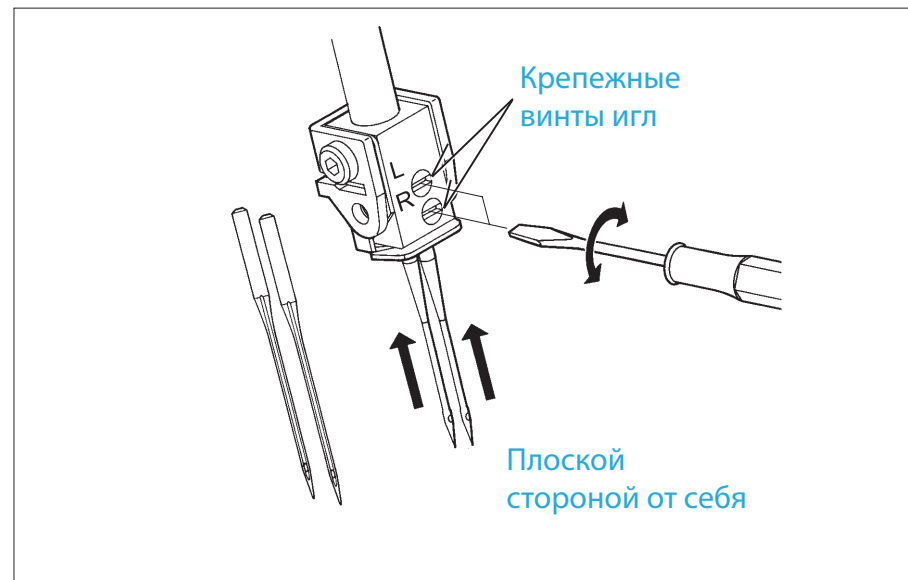
Убедитесь, что игла находится в крайнем верхнем положении. Поднимите рычаг подъема лапки.

1. Нажмите на рычаг замены лапки, чтобы снять лапку.
2. Поставьте выбранную лапку на игольную пластину, выровнив ее на игольной пластине.
3. Опустите рычаг подъема прижимной лапки и нажмите на рычаг замены прижимной лапки так, чтобы держатель лапки захватил лапку.



## ЗАМЕНА ИГЛЫ

Поворачивая маховик на себя, поднимите иглы в крайнее верхнее положение, а лапку оставьте опущенной. Открутите крепежный винт держателя иглы. Выньте иглу из иглодержателя. Вставьте в иглодержатель новую иглу плоской стороной от себя до упора. Закрутите крепежный винт держателя иглы.



## ТАБЛИЦА ПОДБОРА ИГЛЫ, НИТИ И ТКАНИ

Используйте иглы HA×1SP (130/705H).

ТКАНЬ		НИТЬ	НОМЕР ИГЛЫ	
ХЛОПОК ЛЁН	Легкая ткань: органза, батист, хлопчатобумажная ткань	Хлопок №100	90 Для плотных тканей	
	Тяжёлая ткань: оксфорд, деним, хлопок, габардин	Полиэстер №60-50 Хлопок №60		
ШЕРСТЬ	Легкая ткань: тропическая шерсть, поплин	Полиэстер №80 Хлопок №60		
	Серж, габардин, фланель	Полиэстер №60-80 Хлопок №60		
	Тяжёлая ткань: велюр, кашемир, каракуль	Полиэстер №50-60 Хлопок №60		
СИНТЕТИЧЕСКИЕ ТКАНИ	Легкая ткань: жоржет, креп, вуаль, атлас	Полиэстер №80-100 Хлопок №80-120		75 Для лёгких тканей
	Тяжёлая ткань: тафта, твид, деним	Полиэстер №60 Хлопок №60		
ТРИКОТАЖ	Трикотаж	Полиэстер №60-80 Хлопок №60-80		
	Джерси	Полиэстер №50-60 Хлопок №60		
	Шерсть	Полиэстер №50-60 Нейлон		

\*Для обычного обмётывания рекомендуется использовать синтетические нити. Используйте полиэстерные нити для разных типов тканей.

ПРИМЕЧАНИЕ: Запомните, что для нижнего и верхнего петлителей используется примерно в два раза больше нити, чем для игольных нитей. Поэтому, покупая нить, Вы должны купить достаточное количество нитей для петлителей.



## 2. НАЧАЛО ШИТЬЯ

### ЗАПРАВКА НИТЕЙ В МАШИНУ

Неправильная заправка нити может привести к пропуску стежков, обрыву нити и т. д.

Необходимо правильно заправить нити прежде, чем приступить к пробному шитью.

Заправка нити должна быть выполнена в последовательности: нижний петлитель – верхний петлитель – правая игла – левая игла.

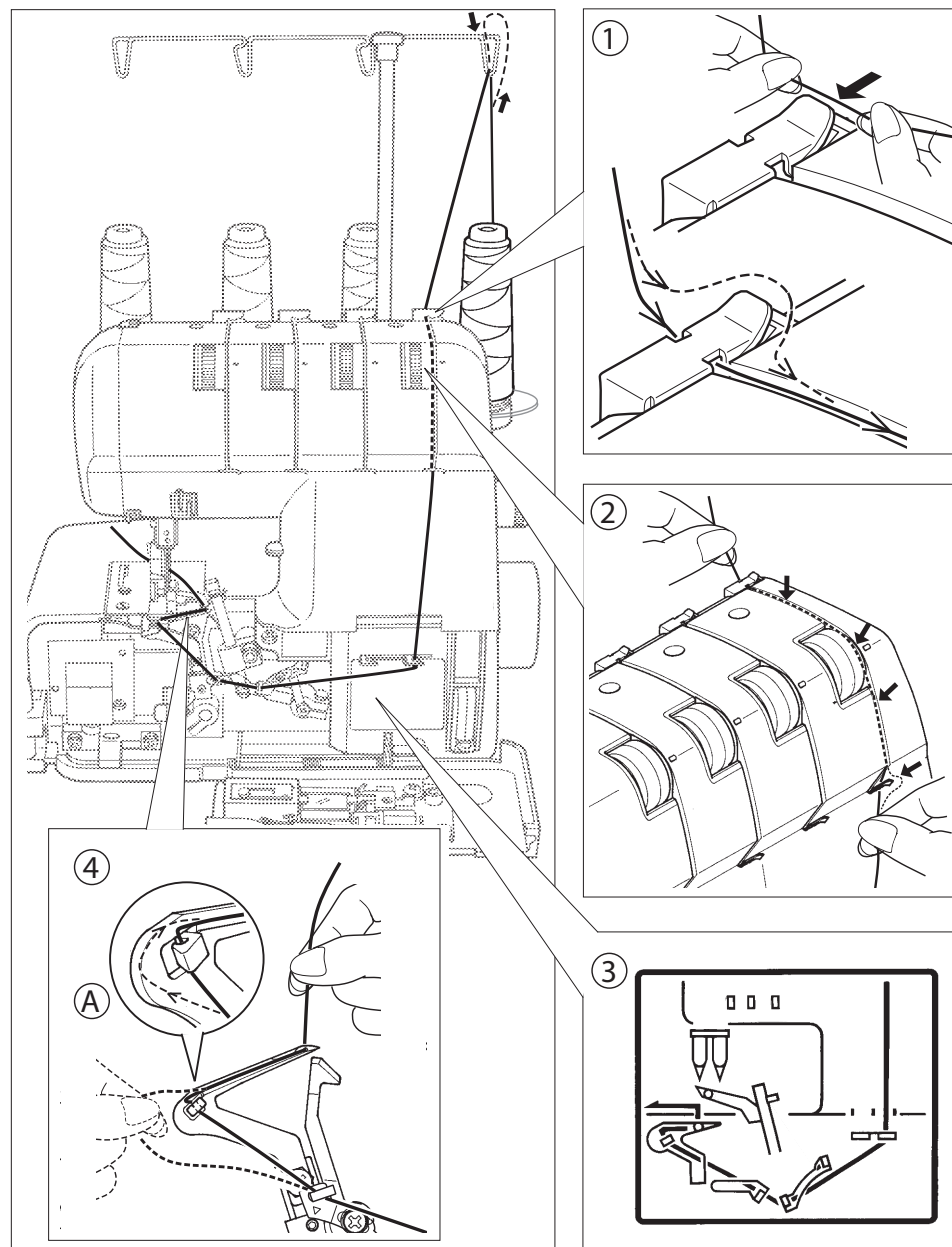
Откройте переднюю крышку и откидную платформу.

Поднимите иглы в крайнее верхнее положение, повернув маховик на себя.

**ПРИМЕЧАНИЕ:** При поднятой прижимной лапке, тарелочки в регуляторе натяжения нитей расходятся и натяжение нитей не осуществляется.

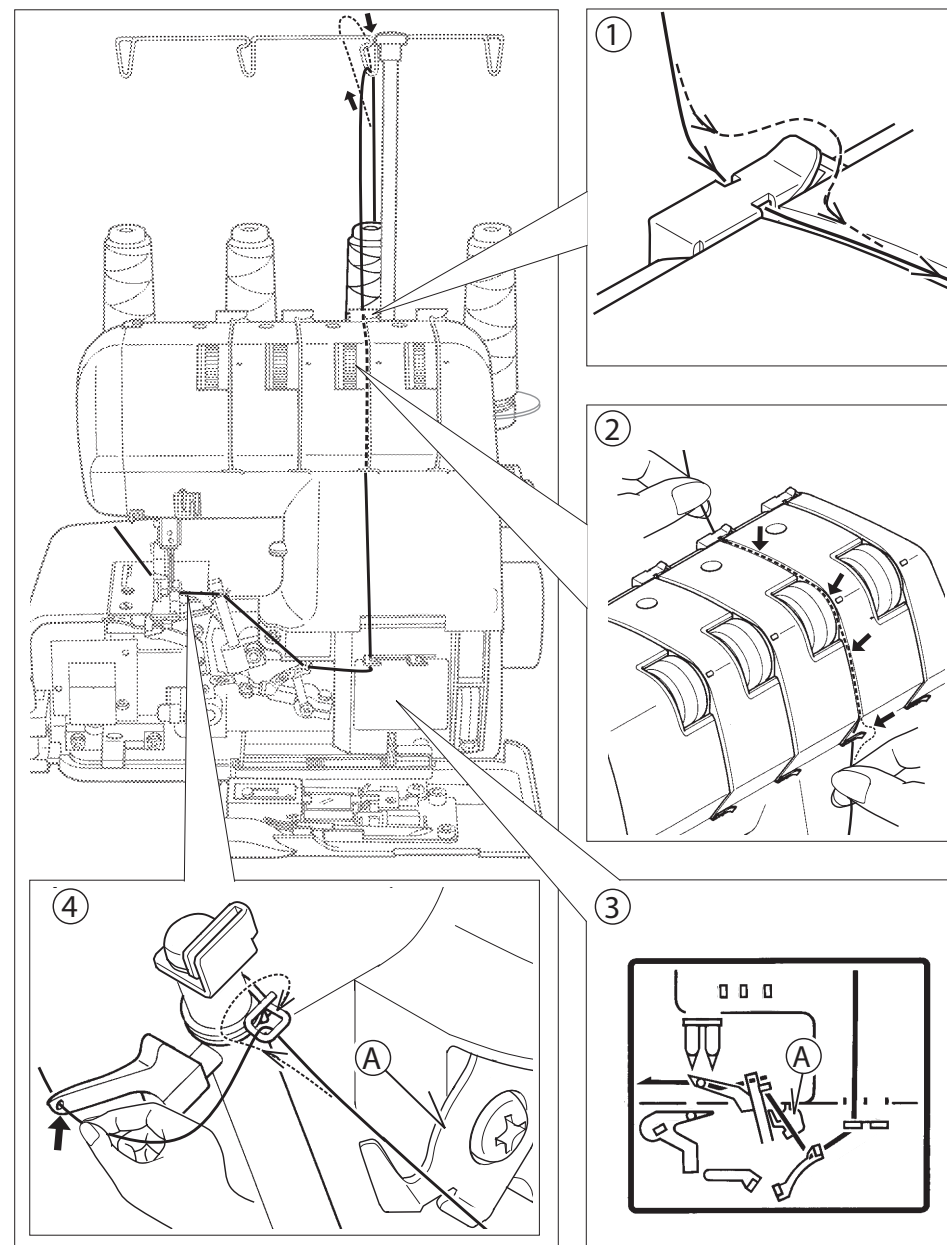
### ЗАПРАВКА НИЖНЕГО ПЕТЛИТЕЛЯ

1. Проведите нить через верхний нитенаправитель.
2. Протяните нить через нитенаправитель, как показано на рисунке 1.
3. Протяните нить через регулятор натяжения, как показано на рисунке 2.
4. Заправьте нить через нитенаправители согласно схеме заправки на рисунке 3.
5. Заведите нить за нитенаправитель А, как показано на рисунке 4. Вденьте нить в ушко петлителя. Оставьте свободный конец нити примерно 10см.



## ЗАПРАВКА ВЕРХНЕГО ПЕТЛИТЕЛЯ

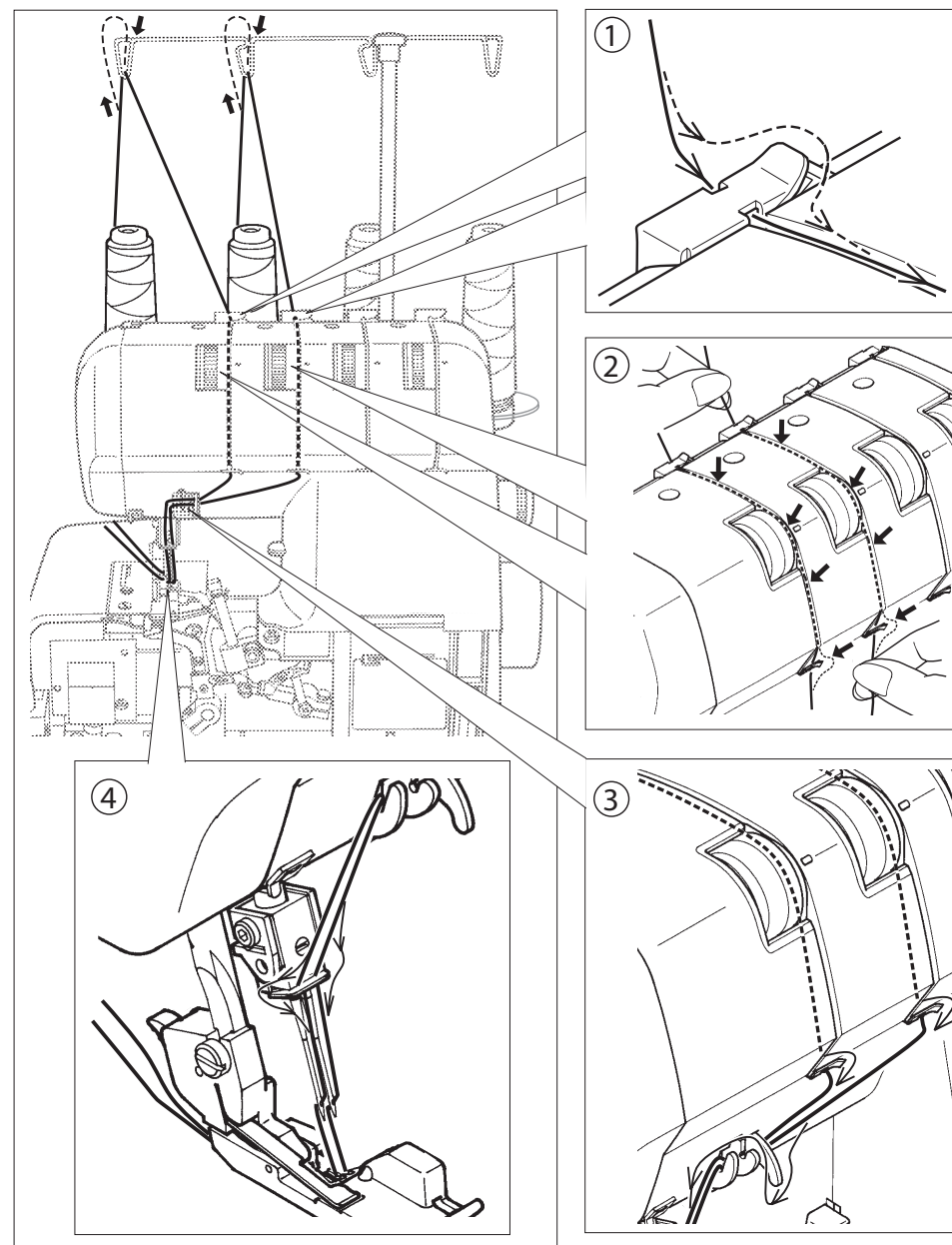
1. Проведите нить через верхний нитенаправитель.
2. Протяните нить через нитенаправитель, как показано на рисунке 1.
3. Протяните нить через регулятор натяжения, как показано на рисунке 2.
4. Заправьте нить через нитенаправители согласно схеме заправки на рисунке 3. Обратите внимание, что нить должна пройти перед нитенаправителем А.
5. Пропустите нить через проволочный нитенаправитель и вдените нить в ушко петлителя, как показано на рисунке 4. Оставьте свободный конец нити примерно 10см.



## ЗАПРАВКА НИТИ В ИГЛУ

1. Проведите нить через верхний нитенаправитель.
2. Протяните нить через нитенаправитель, как показано на рисунке 1.
3. Протяните нить через регулятор натяжения правой иглы, как показано на рисунке 2.
4. Заправьте нить через нитепритягиватель, как показано на рисунке 3.
4. Заведите нить в нитенаправитель на иглодержателе, как показано на рисунке 4.
5. Заправьте нить в игольное ушко в направлении от себя, и потяните нить под прижимную лапку, оставив свободной конец 10см нити.

Аналогичным образом заправляется нить левой иглы.



# ПОЛЕЗНЫЕ СОВЕТЫ

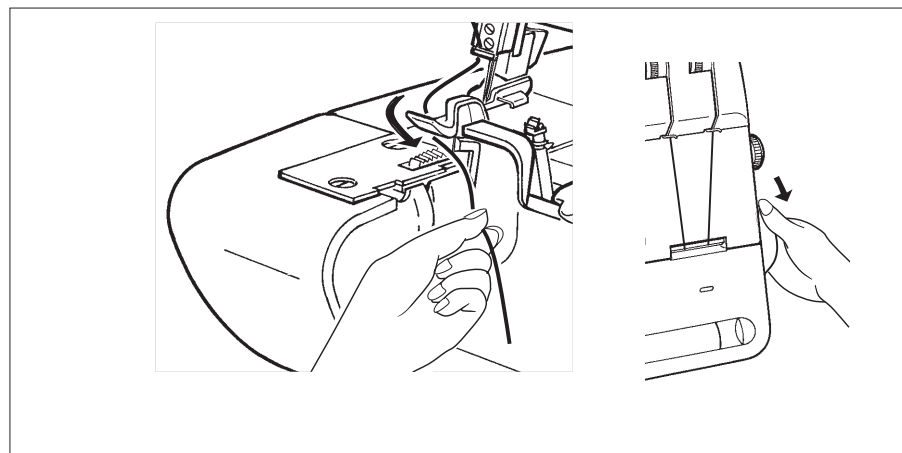
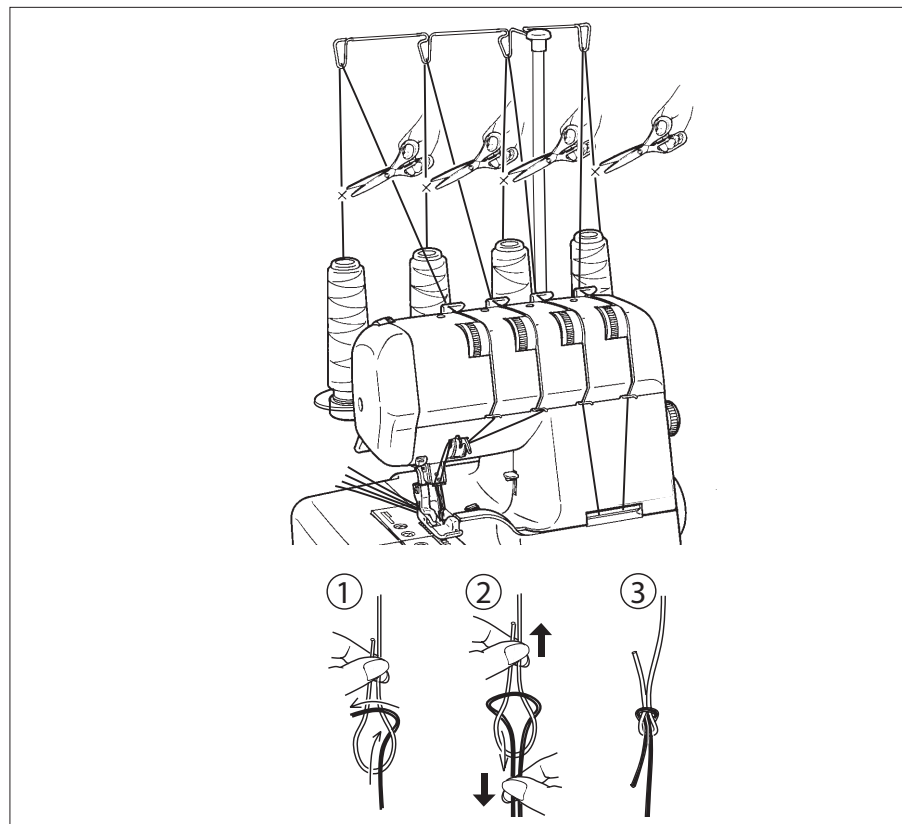
## ЗАМЕНА КАТУШЕК

Для быстрой замены катушек воспользуйтесь следующими полезными советами:

1. Обрежьте нити близко к катушкам. Свяжите обрезанные концы нити с нитями новых катушек, как показано на рисунке (морской узел).
2. Поднимите рычаг прижимной лапки.
3. Поворачивая маховик на себя, поднимите иглы в крайнее верхнее положение. Осторожно протягивайте связанные нити до тех пор, пока узлы не пройдут через игольное ушко и ушко петлителя.

## ОБРЕЗКА ИГОЛЬНОЙ НИТИ

Растрёпанный конец нити может усложнить заправку в иглу. Обрежьте нить нитеобрезчиком на игольной пластине или протяните нить над верхним ножом, повернув маховик по направлению к себе, чтобы четко обрезать конец нити, как показано на рисунке.



## ПРОБНОЕ ШИТЬЁ

После окончания заправки нитями возьмите лоскут ткани, которую Вы собираетесь шить, и попробуйте прошить следующим образом.

1. Слегка потянув все нити влево, опустите прижимную лапку. Прокрутите маховик по направлению к себе несколько раз, чтобы увидеть, правильно ли формируются оверлочный шов.

2. Включите машину, плавно нажмите на педаль, чтобы машина начала шить медленно. Направьте пробную ткань под прижимную лапку, слегка проталкивая её вперед (это можно сделать с опущенной прижимной лапкой почти для всех тканей, кроме объёмных).

Слегка направляйте ткань, поскольку машина продвигает её автоматически.

3. Проверьте натяжение нитей на пробном лоскутке ткани согласно рекомендациям натяжения нитей на странице 21.

4. Когда закончится ткань, продолжайте шить на низкой скорости, слегка протягивая ткань от себя, до тех пор, пока примерно 5-6см оверлочной цепочки нитей не будет прошито без ткани.

5. Обрежьте цепочку нитей нитеобрезчиком.

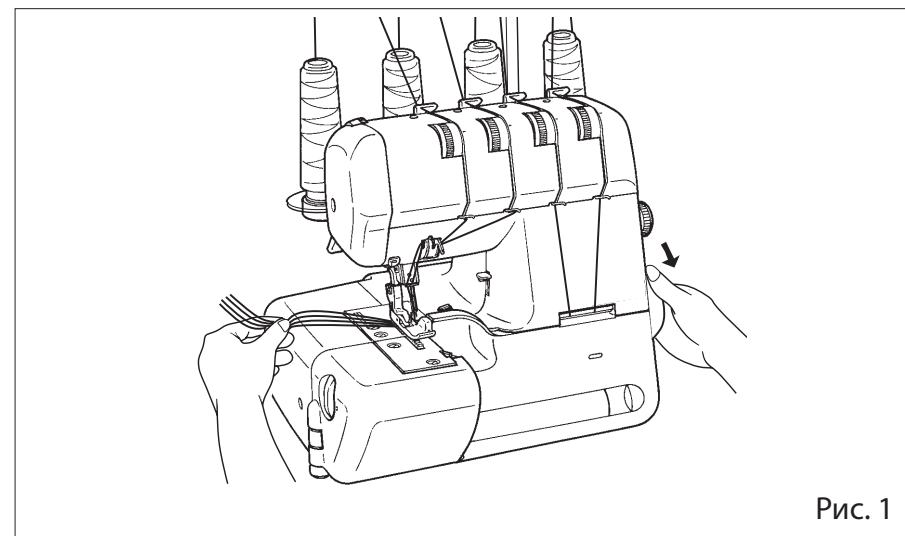


Рис. 1

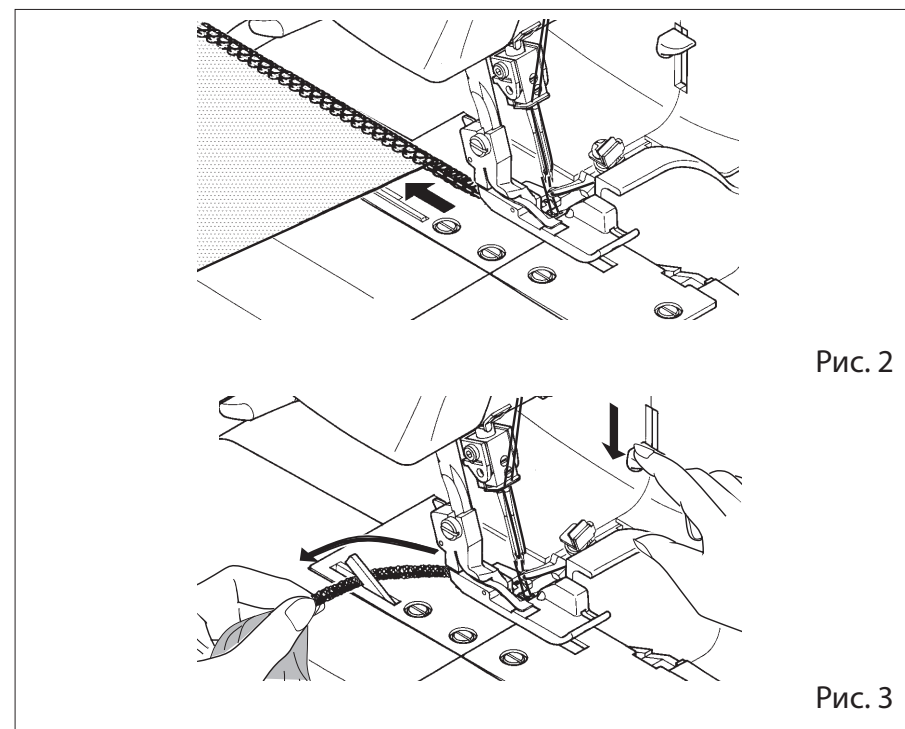


Рис. 2

Рис. 3

# ТАБЛИЦА РЕКОМЕНДУЕМЫХ НАСТРОЕК

Количество нитей		4	3						3	2			
Используемые иглы													
Регулятор натяжения	Нить левой иглы	4	4		0					4	0	4	
	Нить правой иглы	4		4		0	4	4	4	4		5	
	Нить верхнего петлителя	4	4	4	4	4	4	4	4				
	Нить нижнего петлителя	4	4	4	7	7	0	7	4	0	4	0	1
Ширина стежка		6	6		4	5	4	4 - 6		6	6		4 - 6
Длина стежка		2,5 - 3,5	2,5 - 3,5		3 - 5		2 - 2,5	R	P	2,5 - 3,5	2,5 - 3,5	2 - 3,5	1 - 2
Стежковый язычок		●	●	●	●	●				●	●	●	
2-х ниточный конвертор										●	●	●	●
Рисунок строчки													
		Четырехниточная строчка	Трехниточная строчка		Плоская строчка		Узкая кромка	Роликовая строчка	Пикировочная строчка	Усиленная строчка	Двухниточная строчка	Двухниточная строчка	Двухниточная роликовая строчка
Страница		21	19		27		20	20	26	19	21	21	

**ПРИМЕЧАНИЕ:** вышеуказанные значения являются общими рекомендациями.

Для получения идеальной строчки, возможно, вам понадобится более точная настройка.

Следуйте следующим советам:

1. Установите ширину обметки.

2. Выбирайте натяжение нитей в зависимости от толщины материала.

3. Ослабьте натяжение, если шьете толстыми нитками.

4. Неверное натяжение вызывает искривление строчки. Измените натяжение.

5. Неправильно установленная игла вызывает неправильное натяжение.

6. Проверяйте настройки, прошив на образце.



## ПЕРЕХОД НА ДВУХНИТОЧНУЮ СТРОЧКУ

Откройте переднюю крышку и откидную платформу.  
Поднимите иглу в крайнее верхнее положение, поворачивая маховик на себя.

Снимите правую иглу. Используйте только левую иглу.

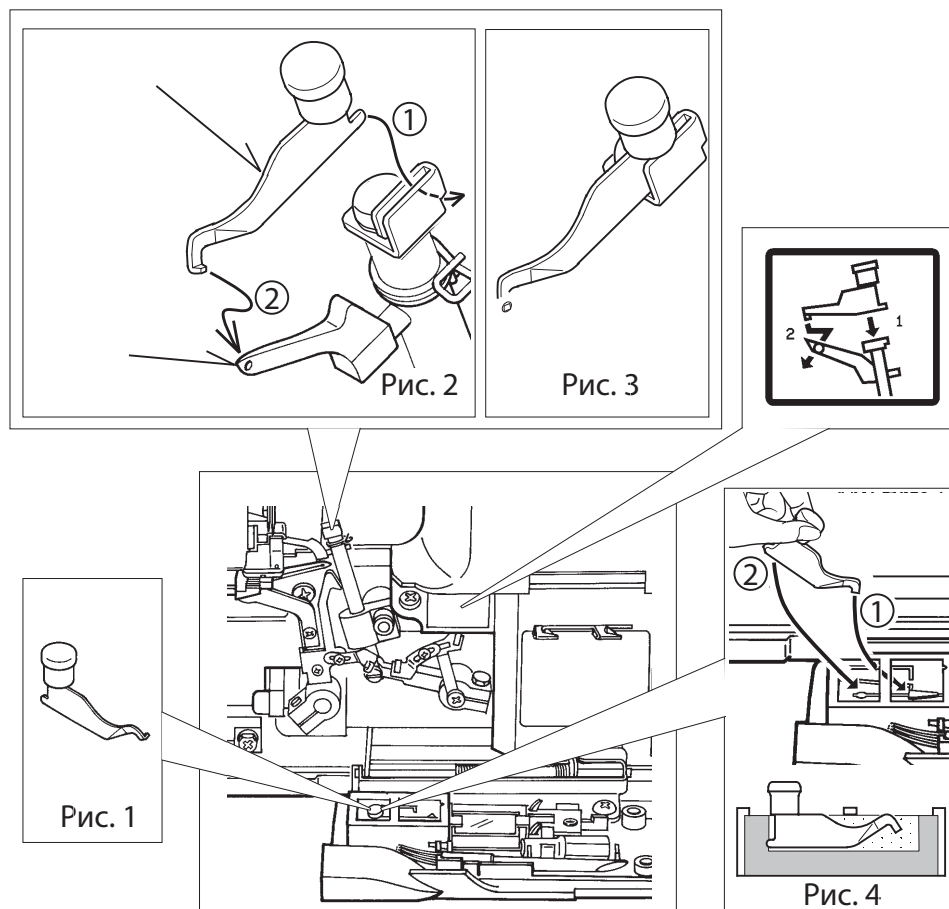
Возьмите конвертер, как показано на рисунке 1.

Вставьте в верхний петлитель конвертер, как показано на рисунке 2 и 3.

Когда вы не используете конвертер, храните его, как показано на рисунке 4.

## ТРЁХНИТОЧНЫЙ ШОВ С ОДНОЙ ИГЛОЙ

Заправив только левую иглу, можно сделать строчку шириной не более 6мм, а заправив только правую иглу, можно сделать строчку шириной не более 3.8 мм.



## УЗКАЯ КРОМКА. РОЛИКОВАЯ СТРОЧКА. ПИКИРОВОЧНАЯ СТРОЧКА

Узкие и роликовые строчки идеально подходят для использования на тонких тканях, таких как креп, жоржет, крепдешин, шелк и т. д.

Пикировочный шов так же выполняется при шитье тонких «шалевых» тканей на платках.

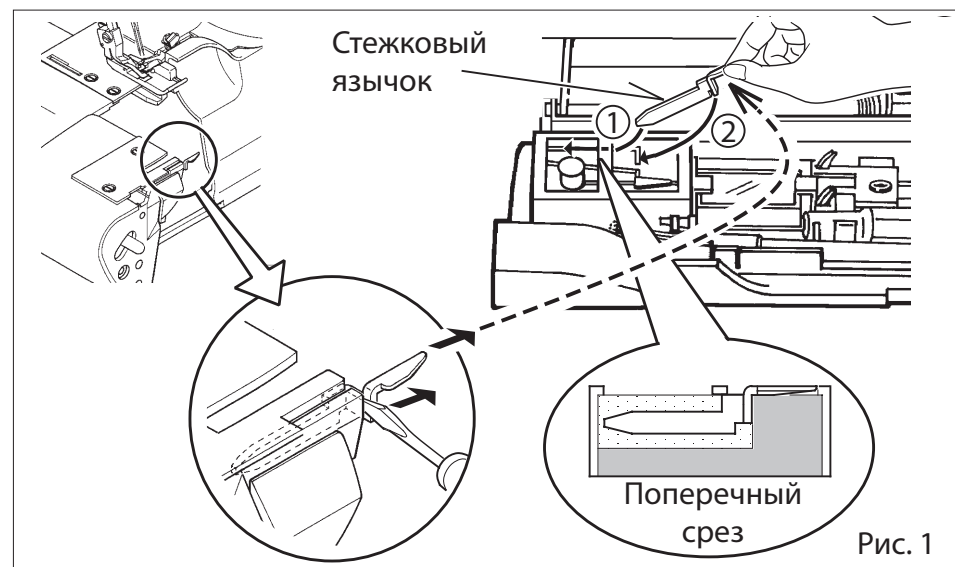
Принимая во внимание особенность этих швов, они не подходят для использования на тяжелых тканях.

Для настройки машины:

1. Поднимите прижимную лапку.
2. Откройте переднюю крышку и откидную платформу.
3. Снимите отверткой стежковый язычок с игольной пластины, храните его и в передней крышке, как показано на рисунке или в сумке для принадлежностей.
4. Настройте машину в соответствии с таблицей настройки на странице 18.

### ПРИМЕЧАНИЕ:

1. Используйте рекомендуемые ниже нити для получения идеального шва.
2. После окончания установите стежковый язычок на его место. Убедитесь, что он вставлен глубоко, как показано на рисунке 1.



Узкая кромка



Роликовая строчка



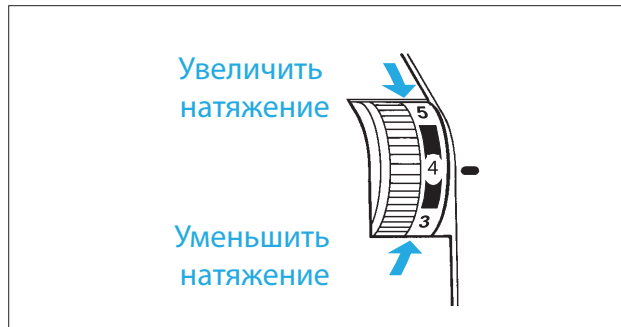
Пикировочная строчка

	Узкая кромка	Роликовая строчка	
	Трёхниточная	Трёхниточная	Двухниточная
Игольная нить	Полиэстер, нейлон, шёлк № 50-100	Нейлон №100	
Верхний петлитель	Полиэстер, нейлон, шёлк № 50-100	Объёмный нейлон (менее эластичный)	
Нижний петлитель	Объёмный нейлон (менее эластичный)		



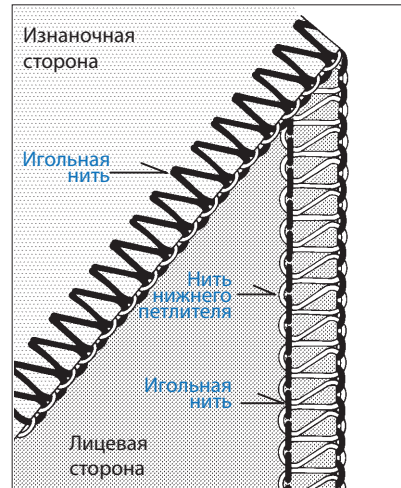
# РЕГУЛИРОВКА НАТЯЖЕНИЯ НИТЕЙ

Поворот регулятора натяжения к большему значению увеличивает натяжение нити. Поворот регулятора натяжения к меньшему значению уменьшает натяжение нити. Чем выше число, тем больше натяжение нити. Проверьте настройки натяжения нити на лоскутке ткани, которую вы собираетесь шить.

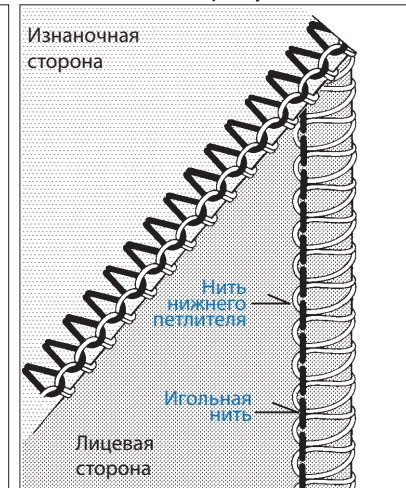


## ДУХНИТОЧНАЯ СТРОЧКА

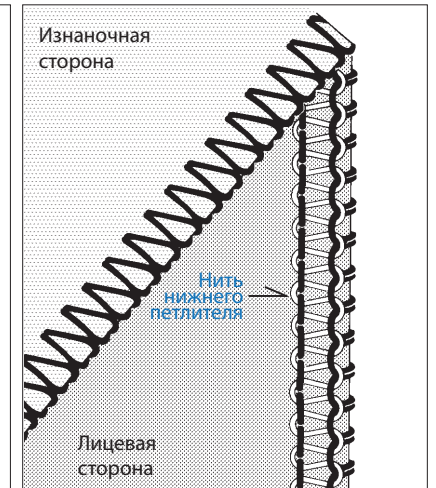
Правильное натяжение.



Нить нижнего петлителя перетянута на изнаночную сторону.



Игольная нить перетянута на лицевую сторону.

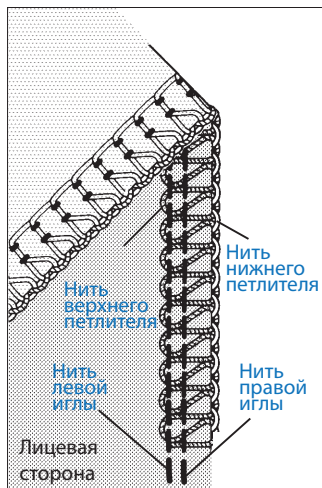


Увеличить натяжение нити нижнего петлителя

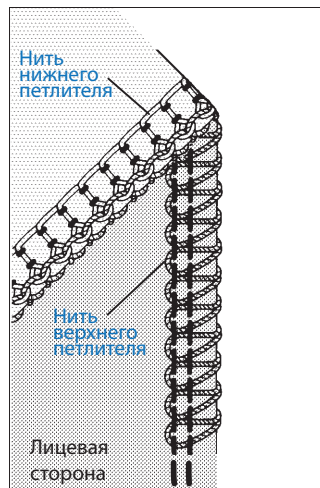
Увеличить натяжение игольной нити и уменьшить натяжение нити нижнего петлителя

## ЧЕТЫРЁХНИТОЧНАЯ СТРОЧКА

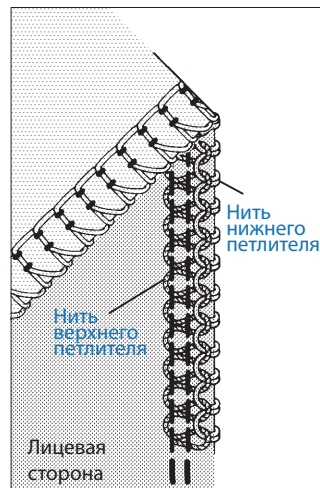
Правильное натяжение.



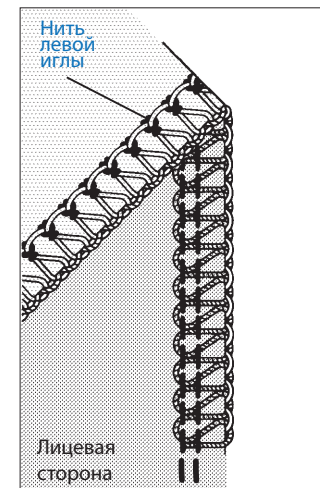
Нить нижнего петлителя перетянута на изнаночную сторону.



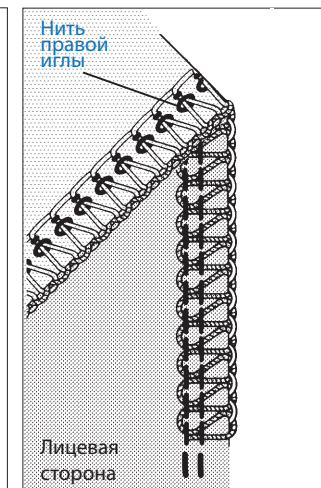
Игольная нить перетянута на лицевую сторону.



Нить левой иглы ослаблена и видна на изнаночной стороне ткани.



Нить правой иглы ослаблена и видна на изнаночной стороне ткани.



Увеличить натяжение нити верхнего петлителя и уменьшить натяжение нити нижнего петлителя

Увеличить натяжение нити нижнего петлителя и уменьшить натяжение нити верхнего петлителя

Увеличить натяжение нити левой иглы и уменьшить натяжение нитей верхнего и нижнего петлителей

Увеличить натяжение нити правой иглы

## РЕГУЛИРОВКА ДЛИНЫ СТЕЖКА

Поворачивайте регулятор длины стежка, пока не достигнете нужной плотности шва.

Чем выше число, тем длиннее стежок. Этот регулятор позволяет изменить длину стежка от 1 до 5 мм.

## РЕГУЛИРОВКА ШИРИНЫ ОБРЕЗКИ КРАЯ

Ширину обрезки края можно регулировать от 4 до 7 мм, просто поворачивая регулятор ширины обрезки края в соответствии с типом ткани.

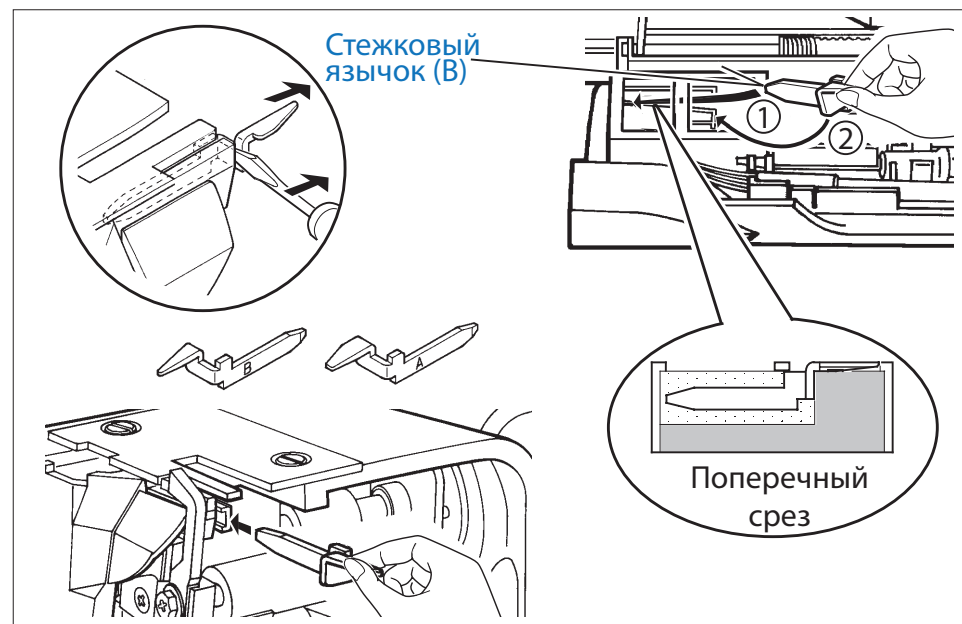
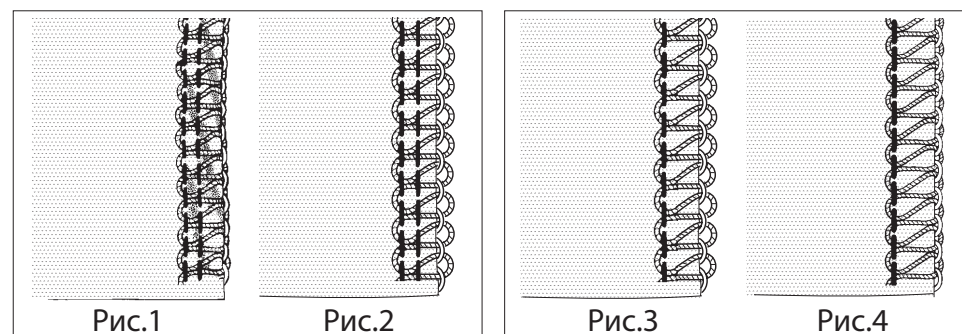
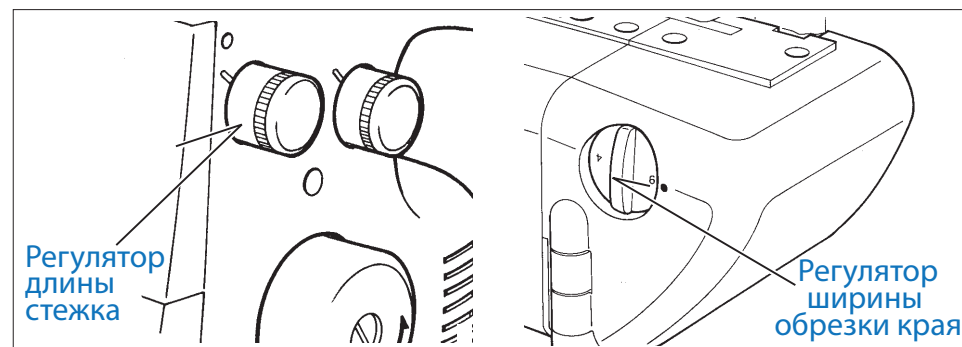
Ширина стандартной заводской установки на этой машине 6 мм.

Поверните регулятор на "5", если ткань скручивается по краю при шитье, как на рисунке 1.

Поверните регулятор на "7", если петли нитей свободны или свисают, как на рисунке 2.

## СТЕЖКОВЫЙ ЯЗЫЧОК

Когда вы шьете тремя нитями (заправляется только правая или левая игла), установите ширину на 4-5, петли могут свисать и выступать за край материала, как на рисунке 3. В этом случае замените стежковый язычок (А), установленный на машине на язычок (В), входящий в комплект поставки, чтобы край материала стал опрятнее, как на рисунке 4.



# ДИФФЕРЕНЦИАЛЬНЫЙ ТРАНСПОРТЕР

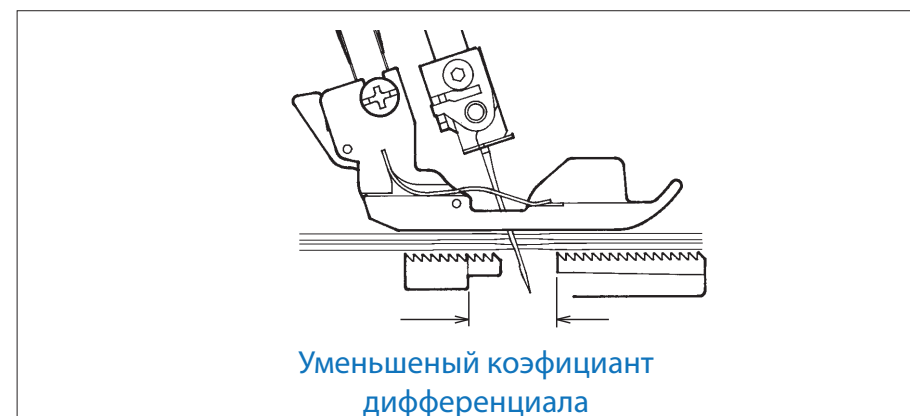
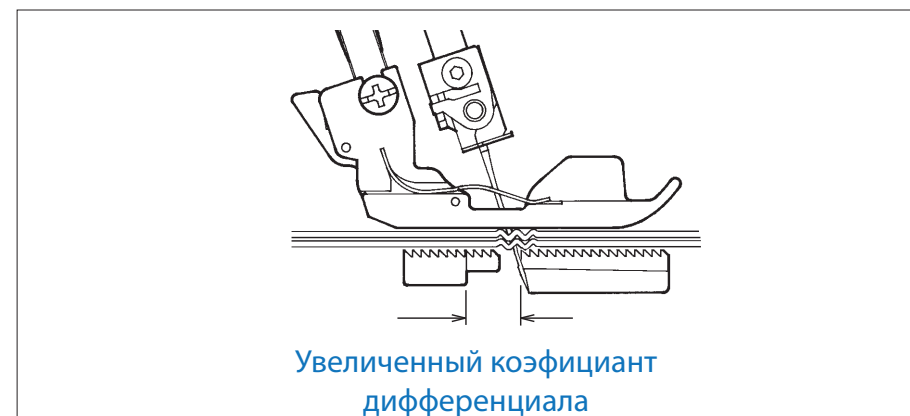
Дифференциальный транспортер имеет две независимых зубчатых рейки: одну переднюю (А) и одну заднюю (В). Каждая зубчатая рейка имеет индивидуальный механизм продвижения, который делает возможным продвижение ткани с разной скоростью.

## УВЕЛИЧЕНИЕ КОЭФФИЦИЕНТА ДИФФЕРЕНЦИАЛА

Передняя зубчатая рейка (А) движется быстрее, чем задняя рейка (В). Это улучшает посадку ткани, обеспечивает ровный шов при обработке срезов ткани, горловины, проймы рукава и т. д.

## УМЕНЬШЕНИЕ КОЭФФИЦИЕНТА ДИФФЕРЕНЦИАЛА

Передняя зубчатая рейка (А) движется медленнее, чем задняя (В). Это создает эффект волнистого края и растягивает материал (сборки, рюши).



## НАСТРОЙКА ДИФФЕРЕНЦИАЛЬНОГО ТРАНСПОРТЁРА

Поворотом регулятора дифференциального транспортёра установите нужное значение, согласно таблице внизу.

Регулировать значение дифференциального транспортёра можно в пределах 0.7 (растягивание ткани) и 2 (посадка ткани).

Для шитья обычных тканей регулятор дифференциального транспортёра должен быть установлен на 1.

Регулятор можно переустанавливать даже во время шитья.

ЭФФЕКТ И ПРИМЕНЕНИЕ	КОЭФФИЦИЕНТ ДИФФЕРЕНЦИАЛЬНОГО ТРАНСПОРТЁРА
Посадка ткани	1 - 2
Обычное шитьё	1
Растягивание ткани	0,7 - 1

## РЕГУЛЯТОР ДАВЛЕНИЯ ЛАПКИ

Необходимое давление лапки на материал уже установлено на заводе, поэтому в большинстве случаев вам не надо регулировать его. Если регулировка всё же необходима при шитье очень тонкого материала или очень толстого, уменьшите или увеличьте давление лапки, повернув регулятор к меньшему или большему значению соответственно.

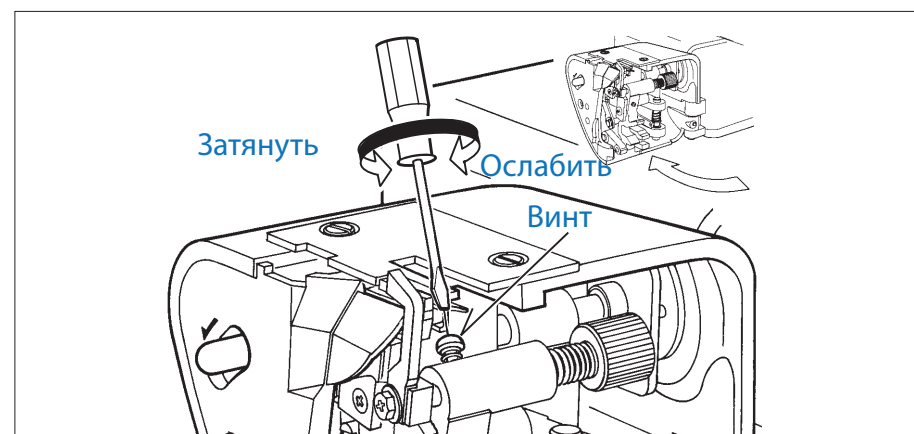
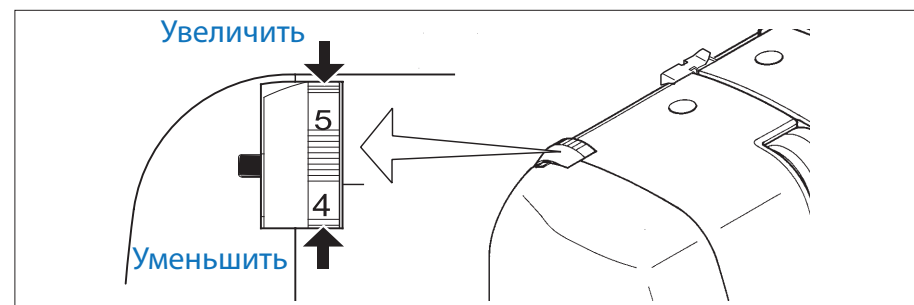
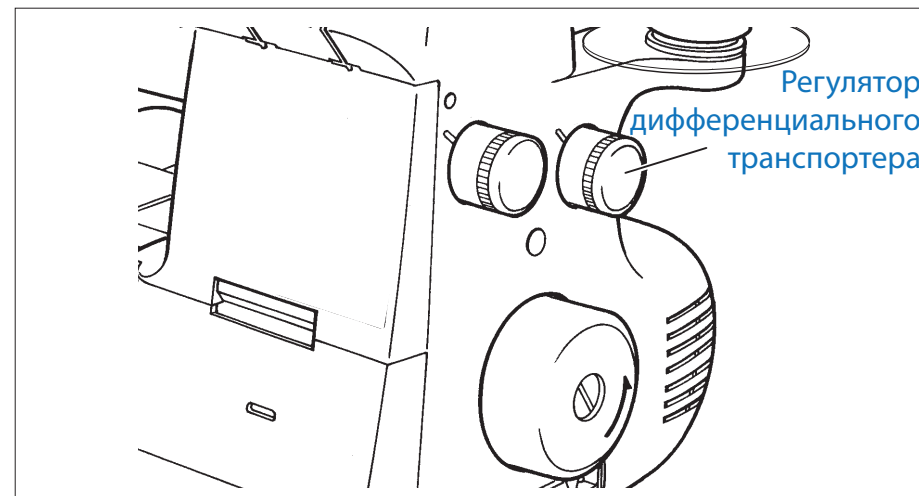
## ШИТЬЁ ТЯЖЁЛЫХ ТКАНЕЙ ИЛИ СЛОЖЕННЫХ В НЕСКОЛЬКО СЛОЁВ ТКАНЕЙ

На этой машине можно обмётывать разные ткани.

Когда вы шьёте тяжёлые или сложенные в несколько слоев ткани, ослабьте винт, как показано на рисунке. Для этого откройте откидную платформу и используйте отвертку.

Когда шьете лёгкие и средние материалы, затяните винт или отрегулируйте ширину обрезки, чтобы ширина соответствовала выбранной строчке.

Заводская настройка винта произведена для средних тканей.





## РЕКОМЕНДАЦИИ ПО РАБОТЕ

### ШИТЬЁ УГЛОВ ИЗДЕЛИЯ БЕЗ ОБРЕЗКИ НИТЕЙ

1. Когда вы достигли края ткани, остановите шитьё с поднятой из ткани иглой.
2. Поднимите прижимную лапку и легонько потяните за цепочку, только чтобы освободить стежковый язычок.
3. Поверните ткань, опустите прижимную лапку и начинайте шить в нужном направлении, как показано на рисунке 1.

**ПРИМЕЧАНИЕ:** При обмётке и одновременной обрезке срежьте ткань вдоль линии новой строчки примерно на 3см перед поворотом ткани, как показано на рисунке 2.

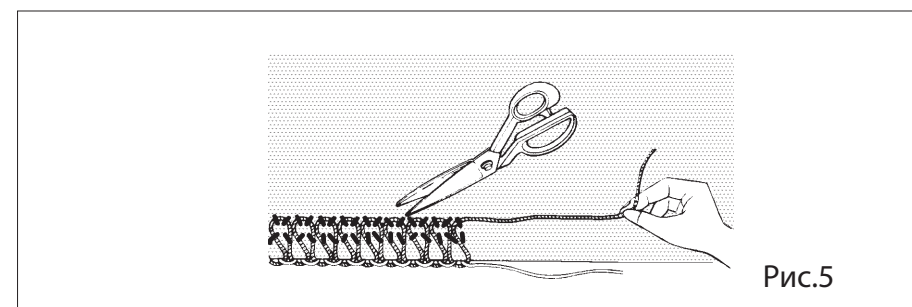
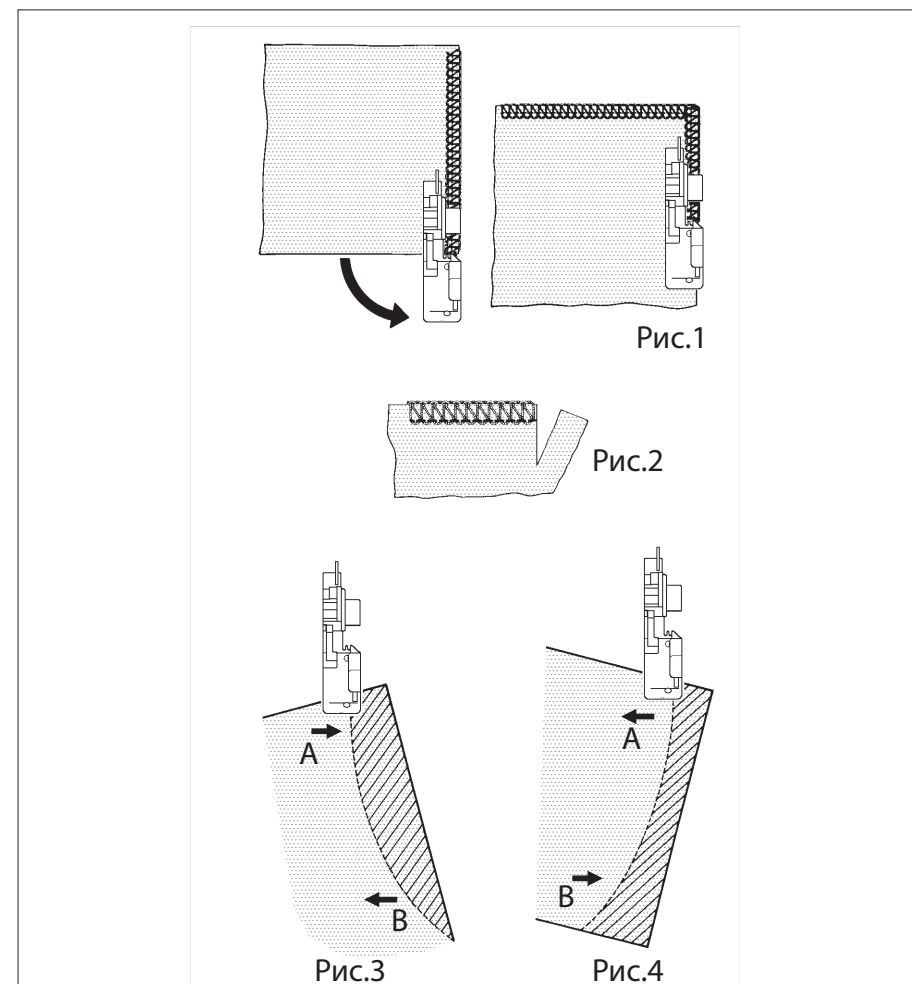
### ШИТЬЁ ИЗОГНУТЫХ КРАЕВ

Что касается внутренних изгибов, слегка направляйте ткань так, чтобы линия обрезки ткани находилась под правой передней частью прижимной лапки (или немного левее). Натягивая левой рукой материал в точке А в сторону, указанную стрелкой, правой рукой натягивайте в это же время в противоположной точке В, как показано на рисунке 3.

Для внешних изгибов положите под прижимную лапку ткань таким же образом, но натягивая материал в противоположном направлении, как показано на рисунке 4.

### РАСПАРЫВАНИЕ ПРОШИТОЙ СТРОЧКИ

Чтобы распороть уже прошитую строчку, разрежьте ножницами верхнюю нить в виде буквы S через промежутки и вытяните оставшиеся нижние нити, как показано на рисунке 5.



## ОВЕРЛОЧНАЯ СТРОЧКА УСИЛЕННАЯ ШНУРОМ

Оверлочная строчка со шнуром используется для укрепления плечевого, рукавного или бокового шва при сшивании или изготовлении трикотажных изделий. Шнур контрастного цвета можно использовать, как декоративную деталь вашего изделия. Ваша машина укомплектована лапкой для подачи шнура с левой или правой стороны. Для выполнения такого шва следуйте указаниям ниже:

1. Поместите шнур (вязаный крючком шнурок из хлопковой нити, нити для вышивания, шерстяная нить или резинка) позади катушкодержателей. Протяните шнур через направляющие для шнура 1 и 2, а потом через нитенаправитель левой иглы 3, как показано на рисунке 1.

3. Проденьте шнур через переднее или заднее отверстие (в соответствии с желаемым результатом) прижимной лапки и протяните его под заднюю часть лапки, как показано на рисунке 2.

4. Положите ткань, которую вы будете шить. Начинайте шить на низкой скорости, проверяя правильно ли подается шнур, а потом увеличьте скорость при необходимости.

**ДЛЯ СШИВАНИЯ ПЛЕЧЕВЫХ ШВОВ ИЛИ РУКАВОВ** протяните шнур через переднее отверстие, убедившись, что он зафиксирован между левой и правой верхними нитями, так как он направлен через переднее отверстие, как показано на рисунке 2.

**ДЛЯ СТАЧИВАНИЯ БОКОВЫХ ШВОВ** протяните шнур через заднее отверстие, убедившись, что он расположен возле нити правой иглы, как показано на рисунке 3.

**ДЛЯ ДЕКОРАТИВНОГО ЭФФЕКТА** можно провести шнур контрастного цвета через переднее или заднее отверстие, либо через оба отверстия.

**ДЛЯ СОЗДАНИЯ ВОЛНИСТОГО ШВА С ЛЕСКОЙ** протяните леску через отверстие и начинайте шить роликовую строчку, смотрите страницу 20. Данная строчка используется для швов на юбках с волнистым краем, воланах на рукавах и т.д.

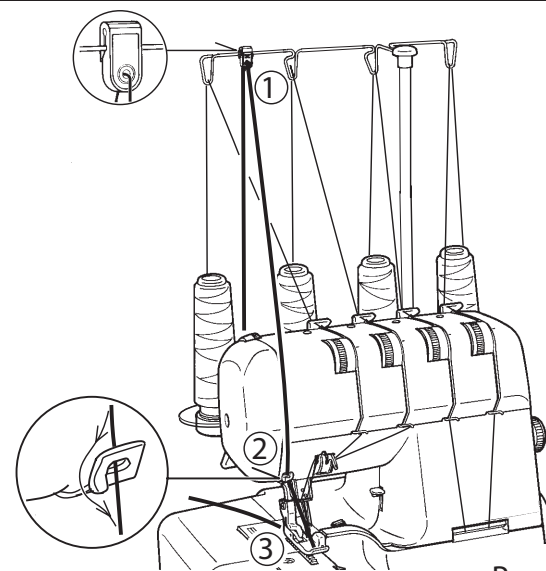


Рис.1

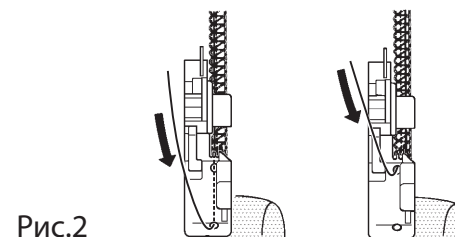


Рис.2

Рис.3

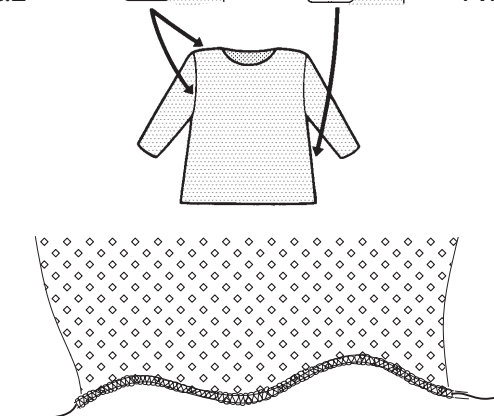


Рис.4

## ДЕКОРАТИВНОЕ ШИТЬЁ

В дополнение к обычному обмётыванию, которое подробно описано в этой инструкции, вашу машину можно использовать для создания разных декоративных строчек таких, как декоративное сшивание по лицевой стороне, шов встык, зацепы (мелкая складка) или создание декоративной тесьмы (смотрите ниже).

### Декоративная строчка с использованием только двух нитей или трёх нитей (плоская строчка)

Сложите ткань вдоль линии, которая должна быть прошита лицевым швом, и прошейте по загнутому краю, убедившись, что сгиб не отрезан. Разверните ткань, протяните концы нитей на изнанку и расправьте шов. Конечный результат может быть улучшен с использованием монопнити или вышивальной нити.

### Двух- или трёхниточный (плоский) шов встык

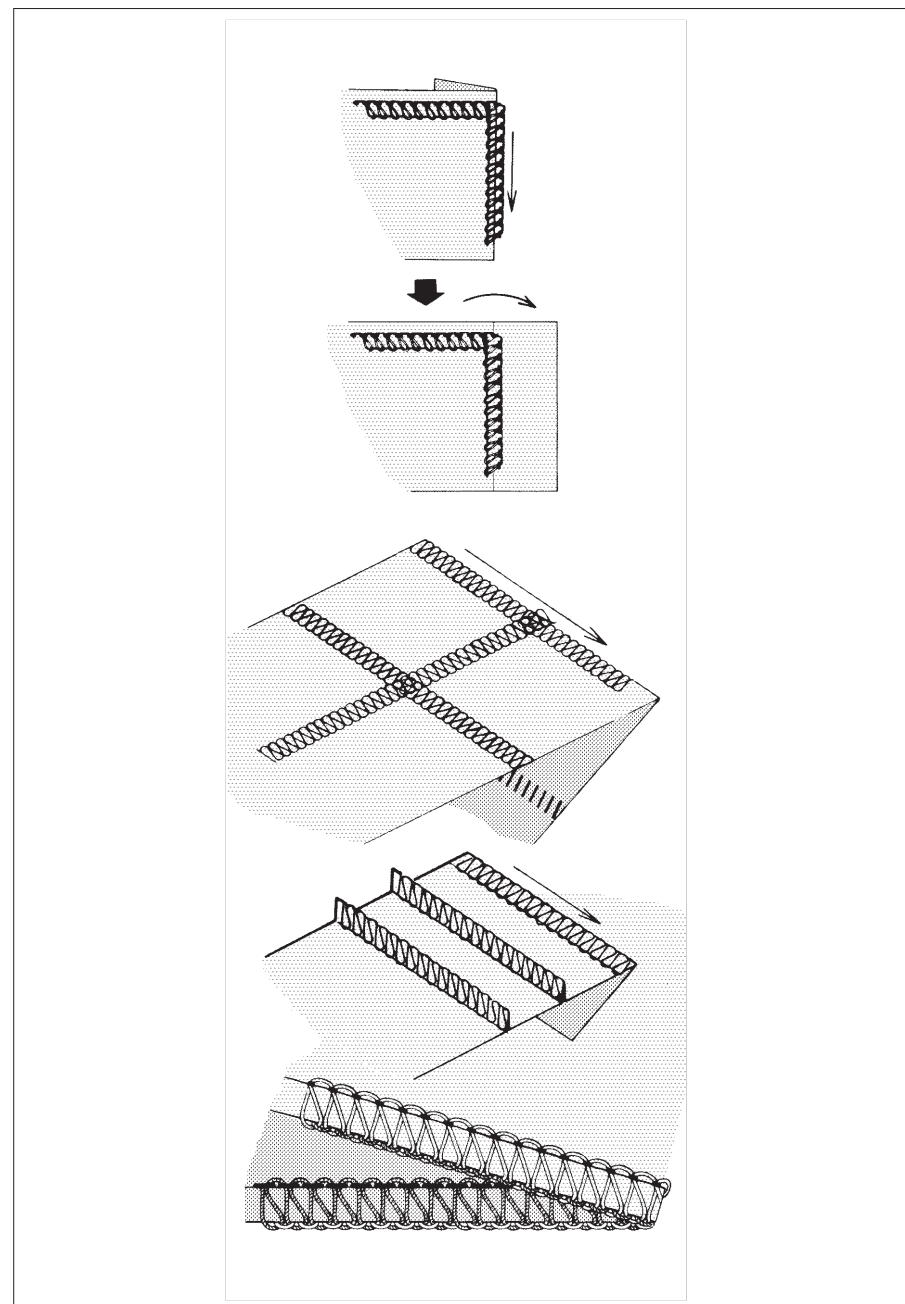
Положите два куска ткани изнаночной стороной друг к другу и прошейте вдоль края. Разверните и расправьте шов. Используя ткани и нити разного цвета, можно достичь красивого эффекта «пэтчворка».

### Трёхниточный шов-зацеп

Сложите ткань вдоль линии, которая должна быть прошита в «зацеп», и прошейте по загнутому краю, убедившись, что сгиб не отрезан. Протяните концы нитей на изнанку и расправьте шов.

### Создание декоративной тесьмы

Обметайте тесьму (ленту) трехниточной оверлочной строчкой, осторожно придерживая ее двумя руками. Чтобы не порезать тесьму, отключите верхний нож.



# ДЕКОРАТИВНЫЕ СТРОЧКИ ВЫПОЛНЕННЫЕ С ПОМОЩЬЮ ДИФФЕРЕНЦИАЛЬНОГО ТРАНСПОРТЁРА

## ДИФФЕРЕНЦИАЛЬНЫЙ ТРАНСПОРТЁР

Дифференциальный транспортёр создан для посадки и растягивания краев ткани. Он также очень эффективен для сборки материала, более подробно смотрите на страницу 23 и 24.

### 1. Посадка

Посадка применяется для трикотажных и эластичных тканей. Чтобы строчка не растягивалась, установите регулятор дифференциального транспортёра на значение больше 1.

### 2. Растягивание

Растягивание характерно для текстильных и тонких тканей. Чтобы строчка растягивалась, установите регулятор дифференциального транспортёра на значение меньше 1.

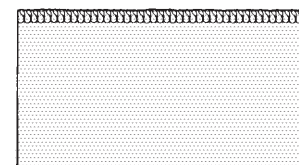
### 3. Сборка

Используя дифференциальный транспортёр, на лёгких материалах можно сделать сборки. Делайте сборки на линии талии, на линии втачивания рукава, на манжетах и гофрировании. Установите регулятор дифференциального транспортёра между 1.5 и 2, чтобы достичь наилучшего результата сосбаривания.

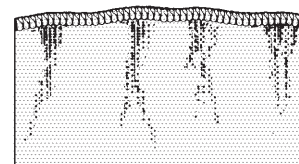
### ВАЖНО

Точная регулировка зависит от толщины и эластичности ткани. Даже длина стежка может повлиять на качество строчки. Чем длиннее стежок, тем больше сжата ткань.

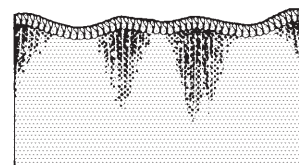
Настройки шва и пробное шитьё делайте всегда на лоскутке ткани, которую вы будете использовать.



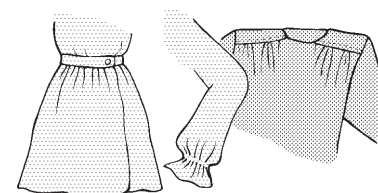
Ровный строчка



Посадка



Растягивание



Сборка



## 3. УХОД ЗА МАШИНОЙ

### ЗАМЕНА ВЕРХНЕГО НОЖА

Когда верхний нож затупился, его необходимо заменить. Сменный верхний нож находится в дополнительных принадлежностях.

**ПРИМЕЧАНИЕ:** Вам не нужно заменять неподвижный нож расположенный на игольной пластине, который сделан из специального твердого сплава.

### ОТКЛЮЧИТЕ МАШИНУ И ВЫТАЩИТЕ ВИЛКУ ИЗ РОЗЕТКИ ПИТАНИЯ!

1. Откройте откидную платформу.
2. Открутите винт крепления ножа и снимите верхний нож, как показано на рисунке 1.
3. Опустите ведущий рычаг ножа в крайнее нижнее положение, повернув рукой маховик на себя. В таком положении установите сменный нож и закрепите его винтом. **УБЕДИТЕСЬ, ЧТО НИЖНИЙ КРАЙ ВЕРХНЕГО НОЖА ПРИМЕРНО НА 0.5 ММ НИЖЕ ПОВЕРХНОСТИ НЕПОДВИЖНОГО НОЖА.**

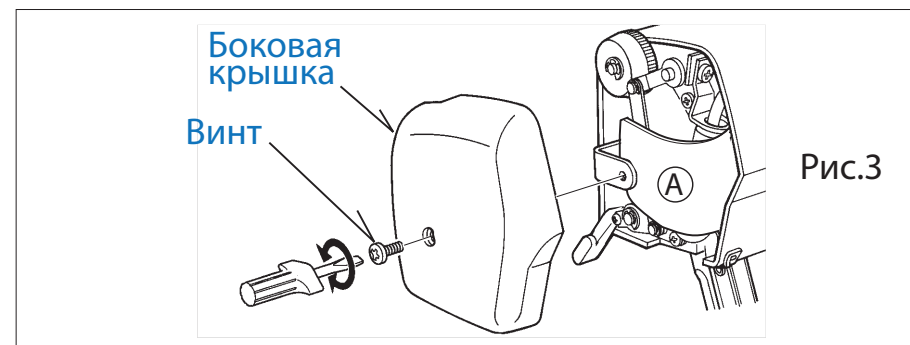
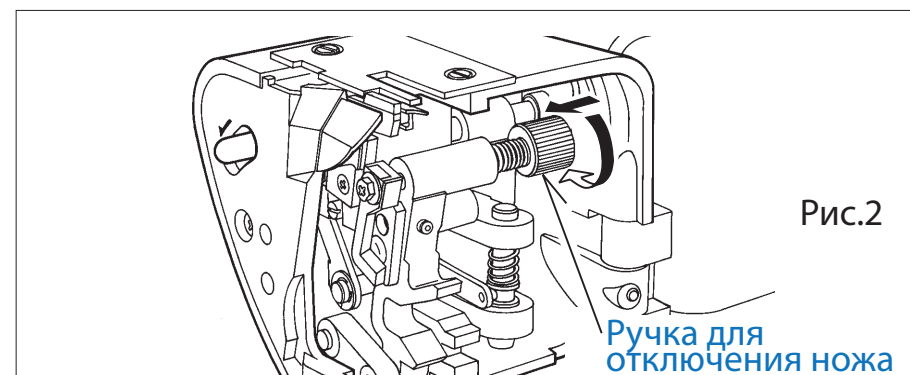
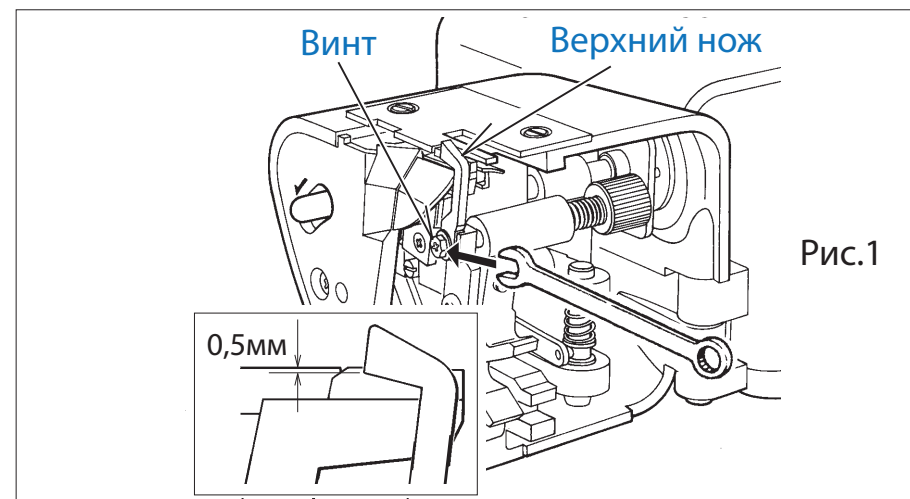
### ОТКЛЮЧЕНИЕ ВЕРХНЕГО НОЖА

Если вы хотите шить без обрезки, откройте откидную платформу и отключите верхний нож, нажав на ручку для отключения ножа влево и поворачивая её на себя, как показано на рисунке 2.

Во избежание повреждения верхнего петлителя и иглы при отключенном верхнем ноже проверьте, чтобы край ткани не был шире, чем выбранная обметочная ширина.

### СНЯТИЕ БОКОВОЙ КРЫШКИ

Перед снятием боковой крышки отключите машину от питания. Открутите винт и снимите боковую крышку, как показано рисунке 3.

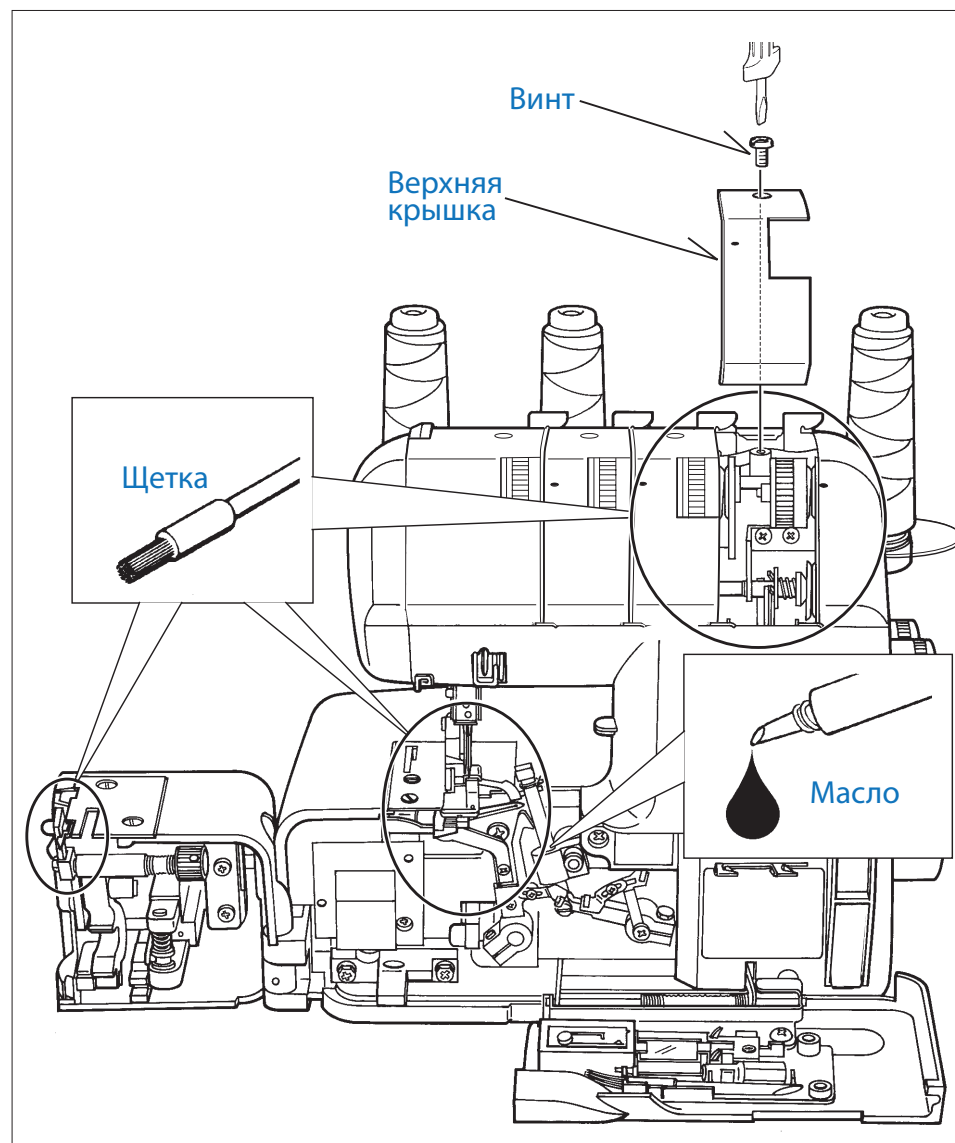


## ЧИСТКА И СМАЗКА

Машину необходимо содержать всегда чистой и смазанной.


**ОТКЛЮЧИТЕ МАШИНУ И ВЫТАЩИТЕ ВИЛКУ ИЗ РОЗЕТКИ ПИТАНИЯ!**

1. Откройте переднюю крышку и откидную платформу. С помощью щётки для чистки удалите пыль и тканевый ворс, который накопился.
2. Нанесите несколько капель масла на точки, указанные стрелками. **ВСЕГДА ИСПОЛЬЗУЙТЕ МАШИННОЕ МАСЛО ХОРОШЕГО КАЧЕСТВА.**
3. Снимите верхнюю крышку, открутите винты отверткой и удалите щеткой пыль и ворс внутри машины.



## 4. УСТРАНЕНИЕ НЕИСПРАВНОСТЕЙ

НЕИСПРАВНОСТЬ	ВОЗМОЖНАЯ ПРИЧИНА	УСТРАНЕНИЕ
Неровные стежки	Неправильное натяжение нити. Неправильный размер иглы. <b>Неправильная заправка нитей.</b> Ткань сильно натянута. Слабое давление лапки.	Отрегулируйте натяжение нитей. Подберите соответствующий размер иглы для ткани и нити. <b>Перезаправьте нити.</b> Не тяните ткань; слегка направляйте её. Отрегулируйте давление лапки.
Поломка иглы	Ткань сильно натянута Неправильный размер иглы. Неправильная установка иглы. Слабое давление лапки.	Не тяните ткань; слегка направляйте её. Подберите соответствующий размер иглы для ткани и нити. Переустановите иглу. Отрегулируйте давление лапки.
Стягивание	Неправильное натяжение нити. Изогнутая или затупленная игла. Неправильная настройка дифференциального транспортёра.	Отрегулируйте натяжение нитей. Вставьте новую иглу. Установите его на значение меньше 1.
Растягивание	Неправильная настройка дифференциального транспортёра.	Установите его на значение больше 1 (для трикотажных тканей)
Пропуски стежков	<b>Неправильная заправка нитей.</b> Неправильный размер иглы. Изогнутая или затупленная игла. Неправильная установка иглы.	<b>Перезаправьте нити.</b> Подберите соответствующий размер иглы для ткани и нити. Вставьте новую иглу. Переустановите иглу.
Обрыв нити	<b>Неправильная заправка нитей.</b> Изогнутая игла. <b>Слишком сильное натяжение нити.</b> Неправильная установка иглы. Запуталась нить на катушках. Ось нитенатяжителей не вытянута.	<b>Перезаправьте нити.</b> Вставьте новую иглу. <b>Отрегулируйте натяжение нити.</b> Переустановите иглу. Переустановите катушки правильно. Полностью вытяните ось нитенатяжителей.

Изделие	Швейная машина (оверлок)
Модель	Comfort 888
Изготовитель	Джеджянг Хенгкуанг Севинг Машин Груп Ко., ЛТД., Джеджянг Провинс, Джюньюн Контри, Хьюджен Таун, Вест Роуд 228, Китай
Страна происхождения	Китай
Напряжение питания, мощность	220-240В ~ 50-60Гц 105Вт
Размеры (ШхВхГ), мм	320x280x280
Класс электробезопасности	2 класс электробезопасности бытовых приборов
Сертификат соответствия	
Номер сертификата	EAЭС KG 417/КЦА.040.CN.02.00456
Дата выдачи	11.01.2022
Действителен до	10.01.2027
Срок гарантии	1 год
Срок службы	5 лет
Дата производства	Серийный номер составлен из цифр: 1-ая и 2-ая цифра - год выпуска (например 15 - 2015 год) 3-ья и 4-ая цифра - месяц выпуска (например 01 - январь) Остальные цифры - серийный номер машины
Что делать в случае поломки	Пожалуйста, прекратите использование продукции и обратитесь в сервисный центр
По окончании срока эксплуатации	Данное оборудование необходимо подвергнуть безопасной утилизации согласно законодательству. При возникновении вопросов обратитесь к продавцу, у которого вы покупали машину
Представительство по ремонту и претензиям	ООО "Швеймастер", Россия, г.Москва. ул. Адмирала Лазарева, д.35, пом.3
Импортер	Указан на упаковке