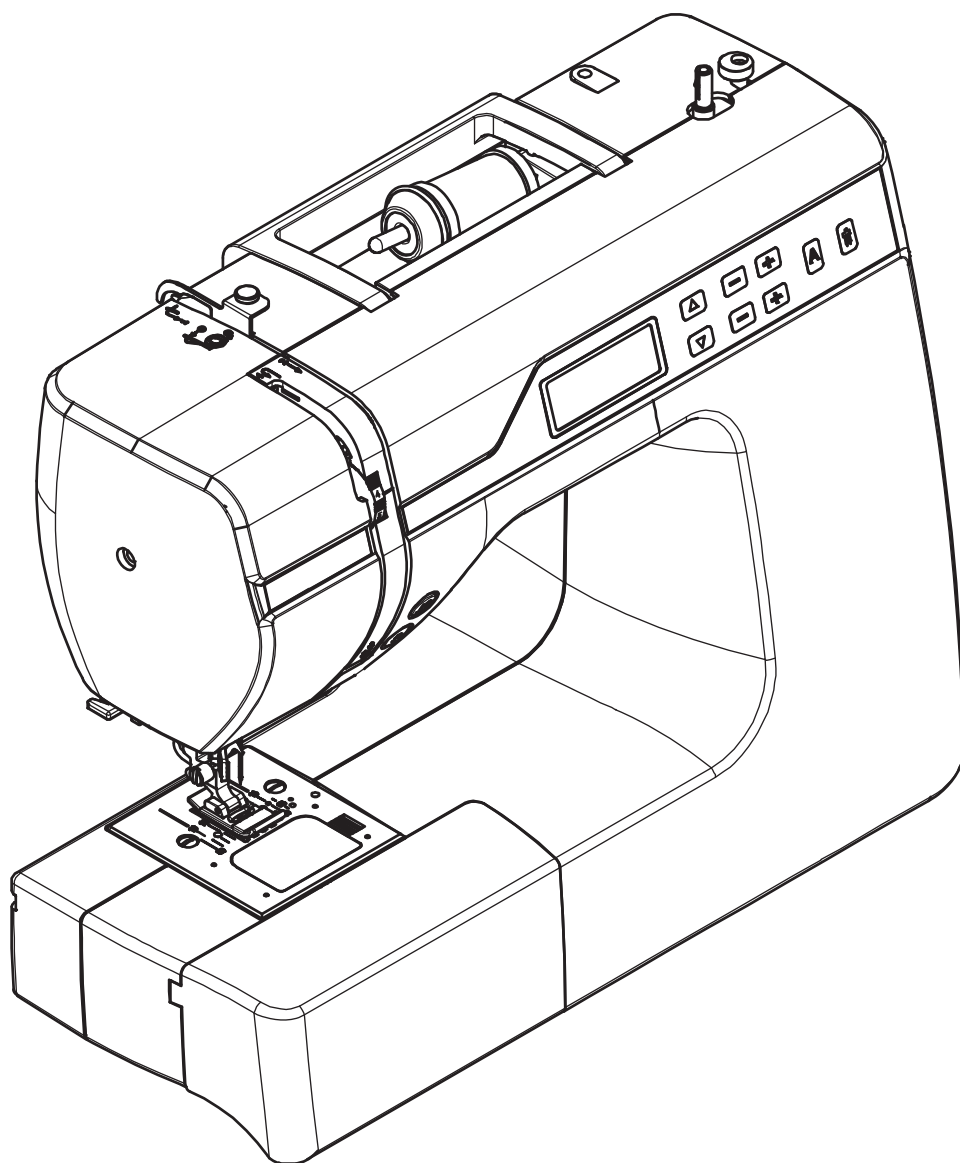


Инструкция по эксплуатации швейной машины



COMFORT 100A

ВАЖНЫЕ ИНСТРУКЦИИ ПО БЕЗОПАСНОСТИ

При использовании электрических приборов необходимо соблюдать основные правила техники безопасности, изложенные ниже. Перед работой с этой швейной машиной прочтите все инструкции.

ОПАСНО! Для предотвращения опасности поражения электрическим током соблюдайте приведенные ниже правила.

1. Не разрешайте детям играть с устройством. Будьте особенно внимательны, когда швейная машина используется детьми, или когда во время работы на машине рядом находятся дети.
2. Данное устройство не предназначено для использования детьми до 8 лет и лицами с ограниченными физическими или умственными способностями или с недостаточным опытом и знаниями, если они не находятся под наблюдением или не прошли инструктаж по безопасному использованию данного устройства и не уяснили потенциальные опасности. Дети не должны играть с данным устройством. Очистка и техническое обслуживание устройства не должны выполняться детьми без присмотра.
3. Используйте швейную машину только по ее прямому назначению, как описано в настоящем руководстве. Используйте только те принадлежности, которые рекомендованы изготовителем и указаны в данном руководстве.
4. Запрещается использовать швейную машину, если повреждена сетевая кабель или его вилка, если машина неверно работает, если она подверглась падению или повреждению, если в машину попала вода. В таких случаях обратитесь к ближайшему официальному дилеру или в центр технического обслуживания для проверки машины, ремонта и наладки ее электрической или механической части.
5. Никогда не работайте на швейной машине, если загорожены какие-либо вентиляционные отверстия. Содержите вентиляционные отверстия швейной машины и педаль в чистоте, своевременно очищайте их от пыли, грязи, обрывков ткани и ворса.
6. Запрещается ронять и вставлять какие-либо предметы в любые отверстия машины.
7. Не используйте машину для работы вне помещения.
8. Не используйте машину в помещениях, в которых распыляются какие-либо аэрозоли или подается чистый кислород.
9. Для отсоединения машины от сети, установите выключатель в выключенное положение («О»), а затем извлеките штепсельную вилку из розетки.
10. При отключении машины от сети не вытягивайте вилку за сетевой шнур. Чтобы вынуть вилку сетевого шнура из розетки, беритесь за вилку, а не за сетевой шнур.
11. Держите пальцы вдали от любых движущихся частей машины. Будьте особенно осторожны при выполнении действий рядом с иглой швейной машины.
12. Никогда не шейте с поврежденной игольной пластинкой, так как это может привести к поломке иглы.
13. Запрещается использовать погнутые иглы.
14. Не тяните и не подталкивайте ткань во время шитья. Это может привести к отклонению иглы и ее поломке.
15. При выполнении любых операций в области иглы (например, при заправке нити, замене иглы или шпульки или смене прижимной лапки и т.д.) выключите машину, установив выключатель питания в положение, обозначенное символом «О».
16. При снятии крышек, смазке или выполнении любых других регулировок, разрешенных пользователю и описанных в данном руководстве, всегда отсоединяйте кабель питания швейной машины от электрической розетки.
17. Во избежание телесных повреждений соблюдайте следующие правила:
 - выключайте питание или отсоединяйте машину от розетки, если она оставляется без присмотра;
 - отсоединяйте машину от розетки перед выполнением технического обслуживания или заменой ламп.

ОСТОРОЖНО! Движущиеся части

Для предотвращения опасности получения телесных повреждений выключайте машину перед техническим обслуживанием. Закрывайте все крышки перед началом работы с машиной.

СОХРАНИТЕ ЭТО РУКОВОДСТВО

ДАННОЕ ИЗДЕЛИЕ ПРЕДНАЗНАЧЕНО ДЛЯ БЫТОВОГО ПРИМЕНЕНИЯ ИЛИ В АНАЛОГИЧНЫХ ЦЕЛЯХ.

Данное устройство соответствует требованиям Директивы ЕС 2004/108/ЕС, касающейся электромагнитной совместимости.



Обратите внимание на то, что утилизация данного продукта должна безопасно выполняться согласно соответствующим государственным нормативам, регламентирующим переработку электрических и электронных устройств. В случае возникновения каких-либо сомнений обращайтесь за указаниями в соответствующую торговую организацию.

СОДЕРЖАНИЕ

1. ОЗНАКОМЛЕНИЕ СО ШВЕЙНОЙ МАШИНОЙ

Внешний вид и детали машины.....	2
Принадлежности.....	3
Настройка швейной машины.....	3
Оси для катушки.....	4
Управление гребенками транспортера.....	4
Переход к шитью на рукавной платформе.....	5
Намотка шпульки.....	5
Заправка нити шпульки.....	6
Продевание верхней нити.....	7
Использование автоматического нитевдевателя.....	8
Захват нити шпульки.....	9
Таблица игл, нитей и тканей.....	10
Замена иглы.....	10
Регулировка натяжения верхней нити...	11
Замена прижимной лапки.....	11
Функции панели управления (модель без вышивания алфавита).....	12
Функции панели управления (модель с вышиванием алфавита).....	13
Кнопки операций.....	14
Полезные сообщения.....	15

2. НАЧАЛО ШИТЬЯ

Выполнение прямой строчки.....	16
Вставка застежек-молний и окантовка...	17
Стегальная строчка с имитацией ручной работы.....	17
Зигзагообразная строчка.....	18
Регулировка ширины и длины строчки	
Атласная строчка	
Размещение рисунков	

Потайная строчка-мережка.....	19
Многостежковый зигзаг, строчка «ракушка».....	20
Пришивание пуговиц.....	20
Декоративные и эластичные строчки.....	21
Прямая эластичная строчка	
Сотовая строчка	
Обметочная строчка «Паркетная» строчка	
Строчка «декоративный зигзаг».....	22
Двойная краеобметочная строчка	
Перекрещивающаяся строчка	
Строчка «трап»	
Строчка «лесенка».....	23
Строчка «гребенка»	
Краеобметочная строчка для одеял	
Строчка «косая гребенка»	
Косая обметочная строчка.....	24
Пересекающаяся строчка	
Строчка «греческий орнамент»	
Сметочная строчка	
Художественная строчка	
Строчка «елочка».....	25
Строчка «рыбья кость»	
Строчка «шеvron»	
Дополнительные декоративные строчки.....	26
Вышивание буквенных рисунков (модель с вышиванием алфавита).....	27
Изготовление и обметывание петель...	28
Автоматическое изготовление и обметывание петель	
Шнурковые петли	
Двойная игла.....	30
Положение иглы при прямой строчке....	31

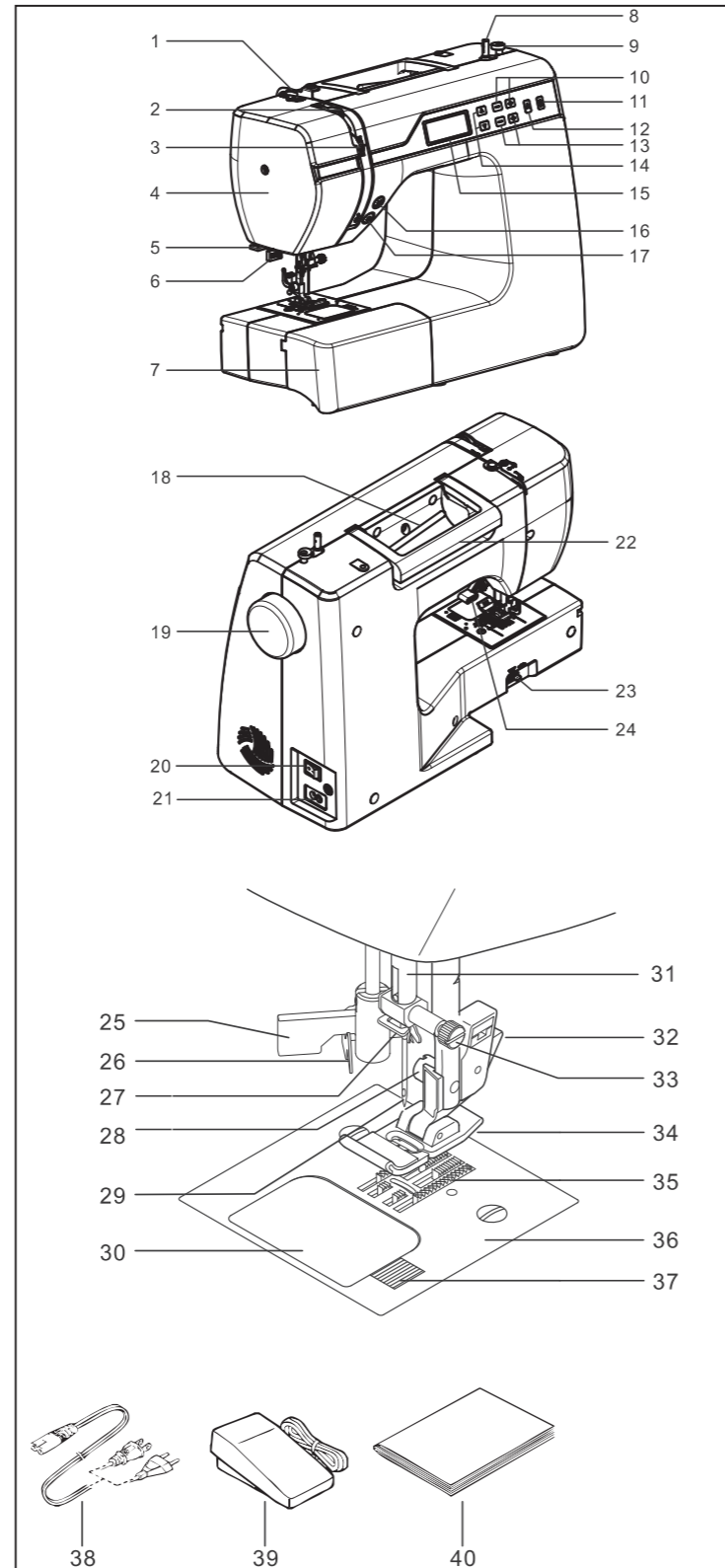
3. УХОД ЗА МАШИНОЙ

Чистка области крючка и гребенки транспортера.....	32
--	----

4. УСТРАНЕНИЕ НЕИСПРАВНОСТЕЙ...33

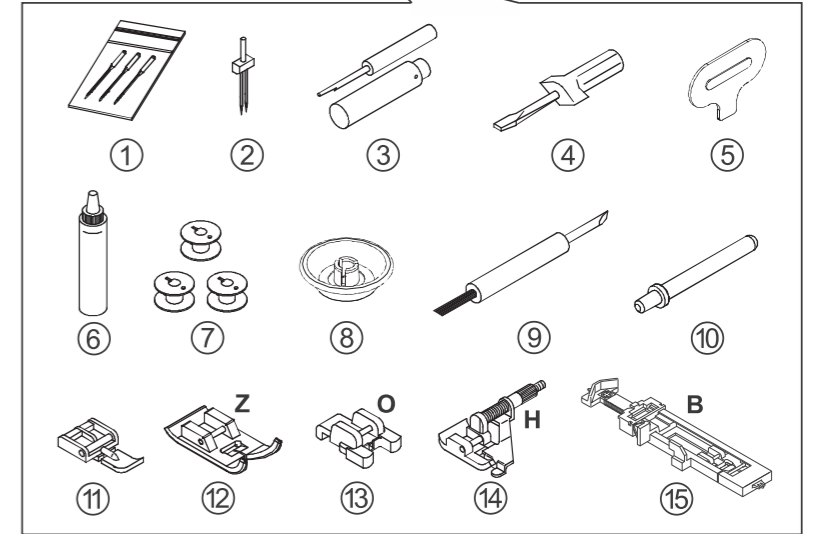
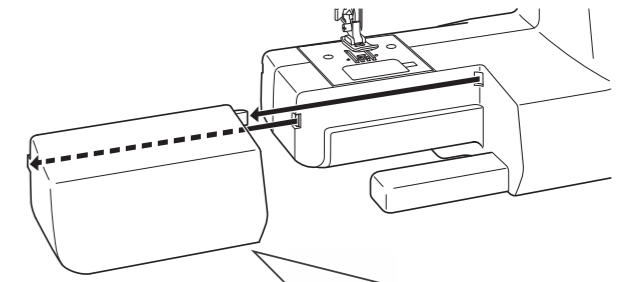
1. ОЗНАКОМЛЕНИЕ СО ШВЕЙНОЙ МАШИНОЙ ВНЕШНИЙ ВИД И ДЕТАЛИ МАШИНЫ

1. Нитенаправитель
2. Рычажок натяжного приспособления нити
3. Управление натяжением нити
4. Передняя крышка
5. Приспособление для обрезки нити
6. Рычажок обметывания петель
7. Выдвижной столик (ящичек для принадлежностей)
8. Ось для намотки шпулек
9. Стопор намотки шпулек
10. Кнопка регулировки длины стежка
11. Переключатель режима двойной иглы
12. Кнопка выбора режима букв (модель с вышиванием алфавита) / Кнопка выбора петли (модель без вышивания алфавита)
13. Кнопка регулировки ширины строчки
14. Кнопка выбора рисунка
15. ЖК-дисплей
16. Кнопка положения иглы
17. Кнопка обратной строчки
18. Горизонтальная ось катушки
19. Маховичок
20. Выключатель питания/освещения
21. Гнездо подключения кабеля питания
22. Ручка
23. Управление гребенками транспортера
24. Рычажок подъема прижимной лапки
25. Автоматический нитевдеватель
26. Направляющая нитевдевателя
27. Нитенаправитель
28. Винт прижимной лапки
29. Игла
30. Крышка челночного устройства
31. Игольводитель
32. Кнопка фиксатора лапки
33. Винт иглодержателя
34. Прижимная лапка (J)
35. Гребенки транспортера
36. Игольная пластина
37. Кнопка фиксатора крышки челночного устройства
38. Кабель питания
39. Педаль ножного управления
40. Руководство по эксплуатации



ПРИНАДЛЕЖНОСТИ

1. Иглы
2. Двойная игла
3. Вспарыватель
4. Малая отвертка
5. Отвертка для игольной пластинки
6. Масленка
7. Шпульки 3 шт. (1 в машине)
8. Колпачок для оси катушки
9. Щетка
10. Дополнительная ось катушки
11. Лапка для вшивания молнии
12. Лапка атласной строчки (Z)
13. Лапка для пришивания пуговиц (O)
14. Лапка для потайного шва (H)
15. Лапка для обметывания петель (B)



Лапка (J), входящая в комплект швейной машины, называется лапкой для общего применения и используется для большей части швейных работ.

Лапка для атласной строчки (Z) – другая весьма полезная лапка, которая используется по большей части для декоративных швейных работ.

НАСТРОЙКА ШВЕЙНОЙ МАШИНЫ

Перед первым использованием швейной машины вытрите все остатки смазки в области игольной пластинки.

КАБЕЛЬ ЭЛЕКТРОПИТАНИЯ / ПЕДАЛЬ НОЖНОГО УПРАВЛЕНИЯ

Удостоверьтесь в том, что швейная машина выключена (выключатель электропитания находится в положении «0»), а затем вставьте штепсельные разъемы кабеля питания в гнездо для подключения (1) и в настенную розетку (2), как показано на рисунке.

Вставьте штепсельный разъем педали управления (3) в соответствующий гнездовой разъем швейной машины.

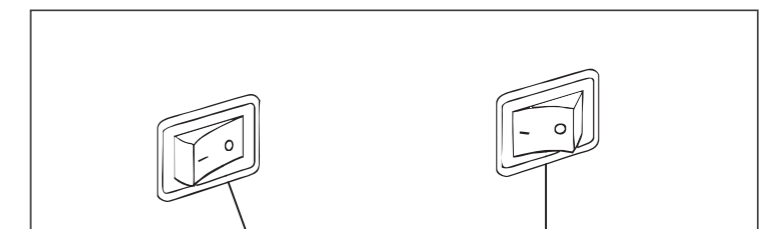
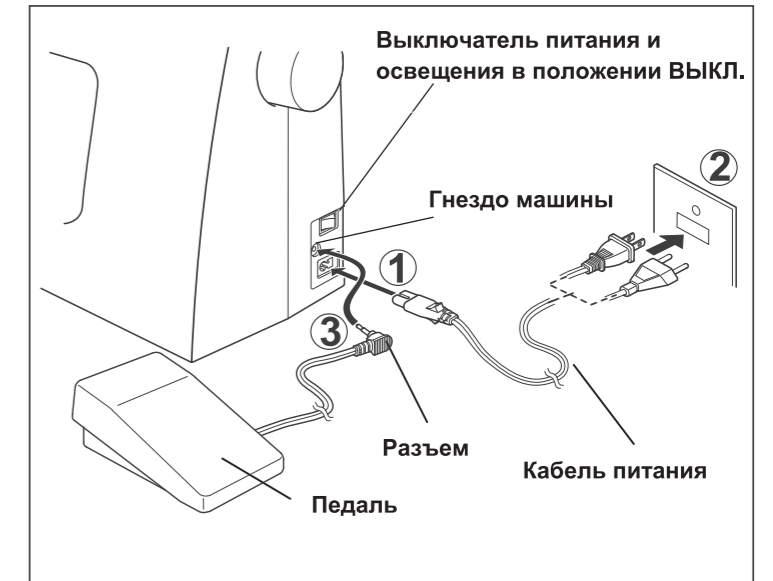
ПРИМЕЧАНИЕ. Если педаль отсоединена, машина работать не будет.

Всегда отсоединяйте машину от электропитания путем извлечения штепселя из настенной розетки.

ВЫКЛЮЧАТЕЛЬ ПИТАНИЯ И ОСВЕЩЕНИЯ

Швейная машина не будет работать, пока выключатель питания и освещения не будет включен. Освещение и питание включаются одним выключателем.

Швейная машина должна отсоединяться от электросети при техническом обслуживании, при замене игл и т.п.



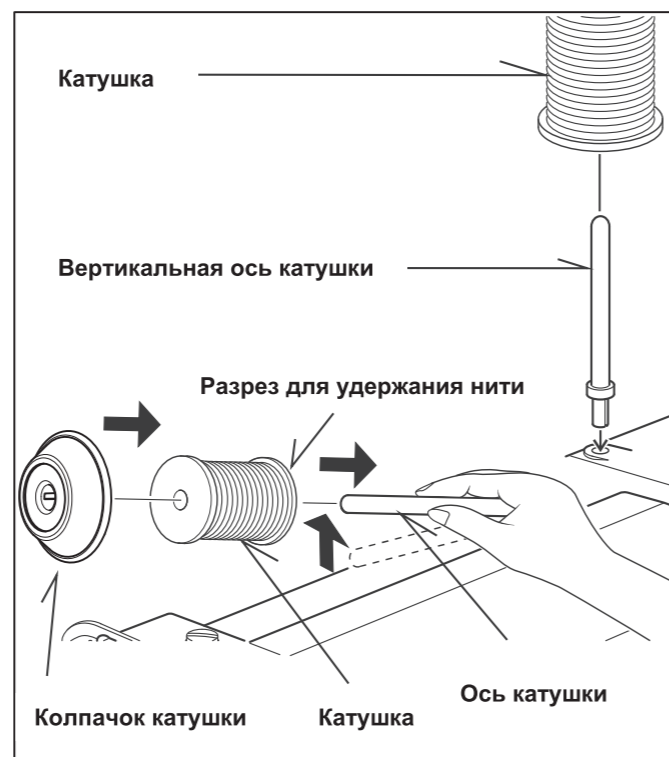
Выключатель питания и освещения в положении «выключено» (O)

Выключатель питания и освещения в положении «включено» (I)

ОСИ ДЛЯ КАТУШКИ

ГОРИЗОНТАЛЬНАЯ ОСЬ КАТУШКИ для нормальной катушки с нитью

Наденьте на ось катушку с нитью и закрепите ее колпачком катушки, чтобы обеспечить ровную подачу нити. Если катушка с нитью имеет разрез для удержания нити, он должен находиться справа.



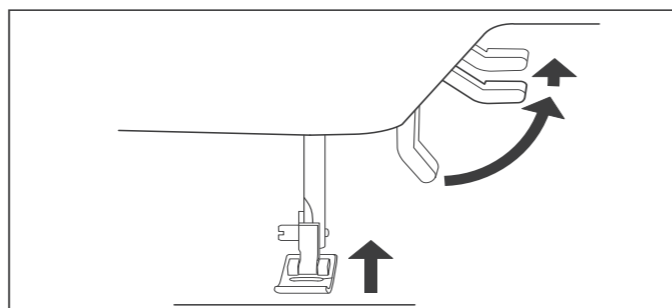
ВЕРТИКАЛЬНАЯ ОСЬ КАТУШКИ для большой катушки с нитью

Прикрепите ось катушки. Этот стержень предназначен для установки катушки с нитью.

РЫЧАЖОК ПОДЪЕМА ПРИЖИМНОЙ ЛАПКИ

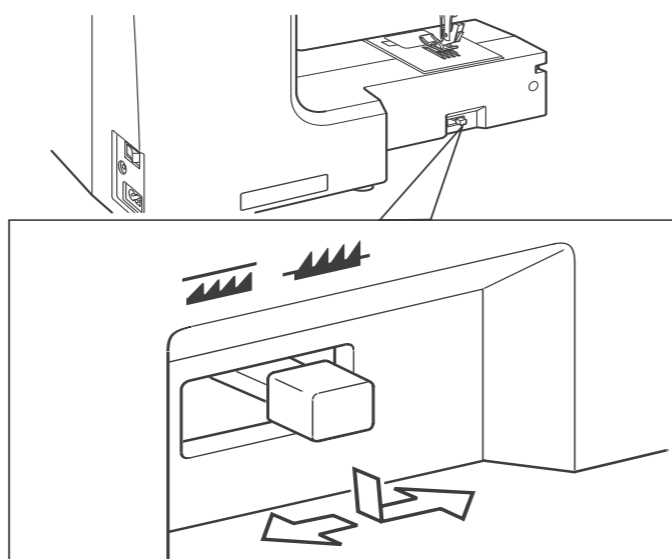
Существует три положения прижимной лапки.

1. Для шитья опустите прижимную лапку.
2. Поднимите рычажок подъема в среднее положение, чтобы подложить или убрать ткань.
3. Для замены прижимной лапки или извлечения толстой ткани поднимите рычажок в самое верхнее положение.



УПРАВЛЕНИЕ ГРЕБЕНКАМИ ТРАНСПОРТЕРА

Гребенки транспортера управляют перемещением прошиваемой ткани. Они должны быть подняты при любом шитье общего назначения, и опущены при штопке, ручной вышивке и вышивании монограмм с тем, чтобы ткань перемещалась вручную, а не гребенками транспортера.



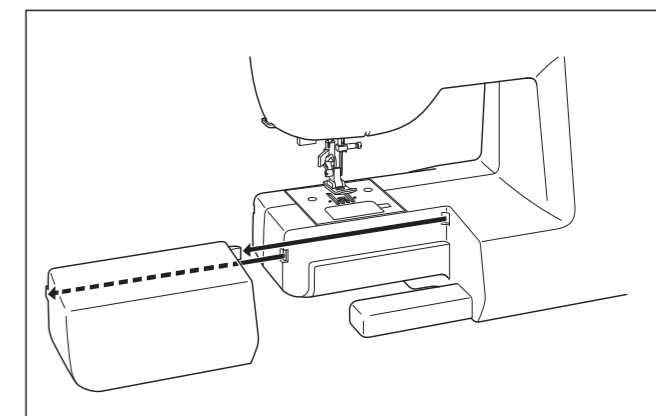
ПЕРЕХОД К ШИТЬЮ НА РУКАВНОЙ ПЛАТФОРМЕ

Машина может использоваться как с плоской рабочей платформой, так и с рукавной платформой.

С выдвинутым столиком обеспечивается большая рабочая поверхность по сравнению со стандартной моделью платформы.

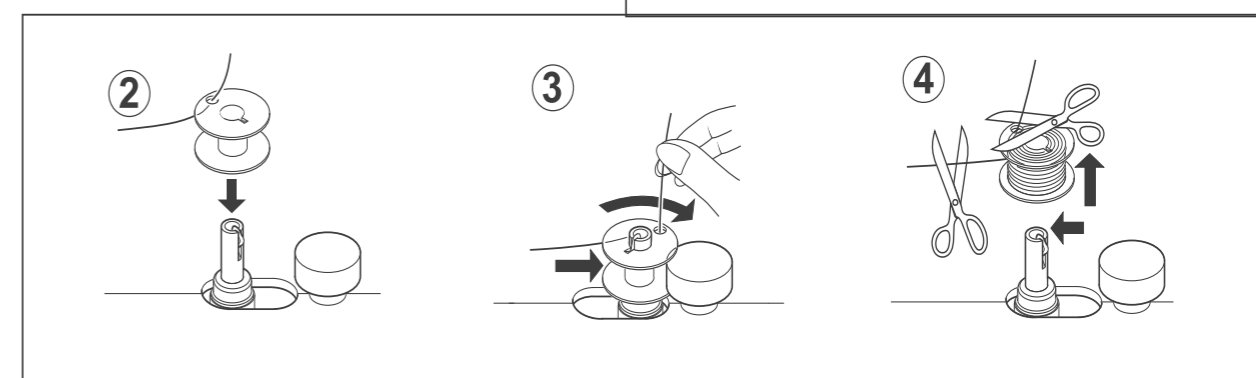
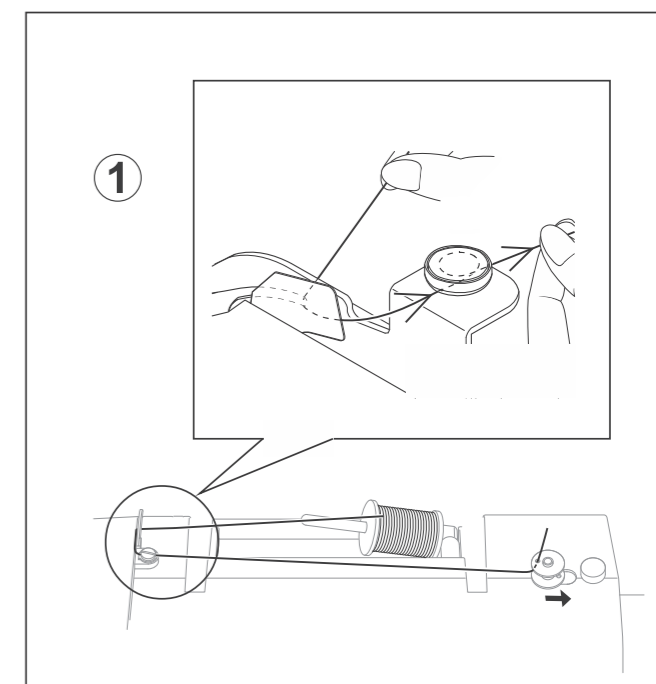
Чтобы вынуть раздвижной столик, крепко возьмитесь за него обеими руками и вытяните его влево, как показано на рисунке. Чтобы поставить на место, задвиньте раздвижной столик на место до щелчка.

С удаленным выдвижным столиком машина работает как модель с тонкой рукавной платформой для шитья детской одежды, манжет, штанин и выполнения операций в других неудобных местах.



НАМОТКА ШПУЛЬКИ

1. Наденьте катушку с нитью на ось катушки и закрепите ее колпачком. Вытяните нить из катушки и пропустите ее через нитенаправители, как показано на иллюстрации.
2. Проведите конец нити через отверстие в шпульке, как показано на рисунке.
3. Если требуется, сдвиньте ось устройства намотки шпульки в крайнее левое положение. Вставьте шпульку на ось так, чтобы конец нити выходил из верхней части шпульки. Сдвиньте ось устройства намотки шпульки вправо до щелчка. Возьмите нить за конец.
4. Запустите машину. Шпулька автоматически прекращает вращение при полной намотке. Сдвиньте ось влево, чтобы снять шпульку, и обрежьте нить.



ЗАПРАВКА НИТИ ШПУЛЬКИ

1. Поднимите иглу в самое высокое положение, вращая маховичок на себя.

2. Снимите крышку челночного устройства, отжав кнопку фиксатора вправо. Крышка челночного устройства достаточно поднимется, чтобы позволить снять ее.

3. Вставьте шпульку, проверив, что шпулька вращается против часовой стрелки, когда вытягивается нить.

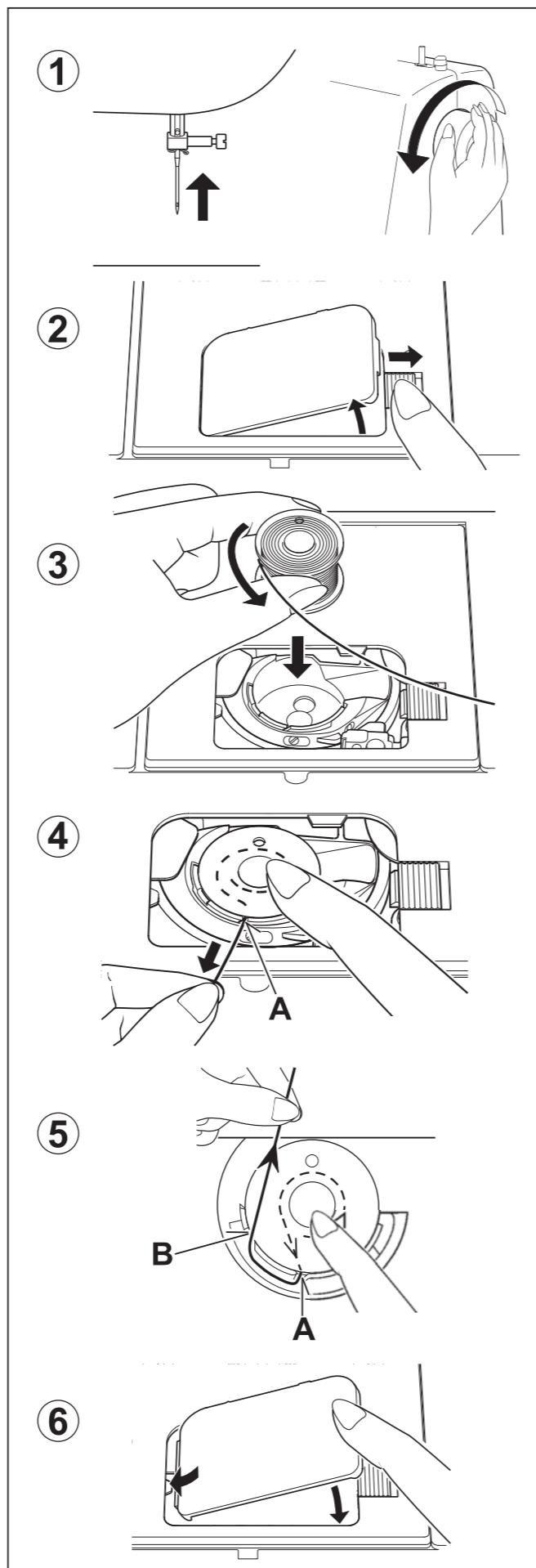
ПРИМЕЧАНИЕ. Это очень важный шаг, так как если шпулька станет незаправленной, это приведет к проблемам при вращении ее по часовой стрелке.

4. Протяните нить через щель (А), а затем влево.

5. Аккуратно придерживая пальцем верх шпульки, вытяните нить, пока она не остановится в щели (В). Затем вытяните около 15 см нити и проведите ее от себя под прижимной лапкой.

ПРИМЕЧАНИЕ. Это также очень важный шаг для обеспечения того, чтобы шпульная нить не проскальзывала на месте.

6. Поставьте на место крышку челночного устройства на игольной пластинке.



ПРОДЕВАНИЕ ВЕРХНЕЙ НИТИ

А. Поднимите прижимную лапку. Прижимную лапку следует поднимать каждый раз перед продеванием верхней нитки. (Если рычажок подъема не поднять, не удастся получить правильное натяжение нити).

В. Вращайте на себя маховичок до тех пор, пока игла не достигнет крайнего верхнего положения и не появится нитепритягиватель.

С. Протяните нить в машину левой рукой, крепко удерживая нить правой, как показано на рисунке.

* Протяните нить через направляющую <1>.

* Заведите нить за натяжные диски <2> (расположенные внутри машины). Затем направьте нить в нижнюю часть канавки.

* Выполните поворот нити на 180 градусов внутри язычка (3).

* Проведите нитку через нитепритягиватель (4) справа налево.

* Заводите нитку в рычаг нитепритягивателя, пока она не достигнет отверстия в рычаге.

* Заведите нить в направляющую (5).

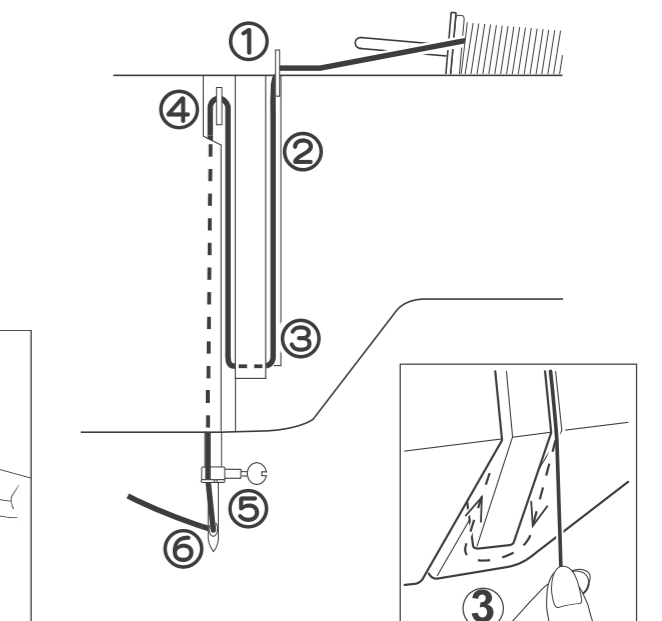
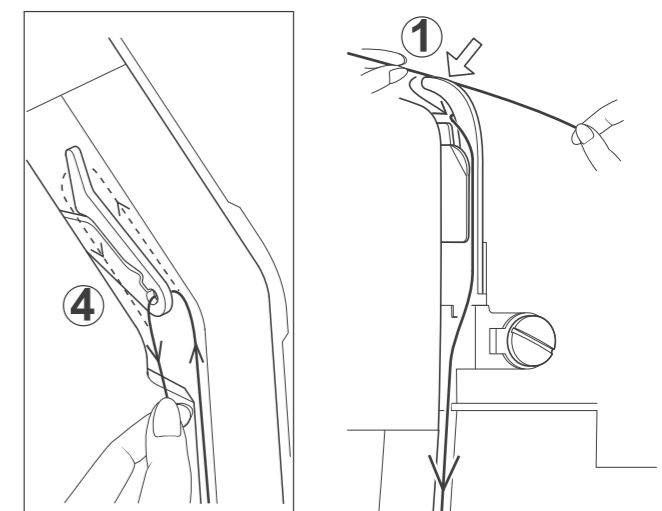
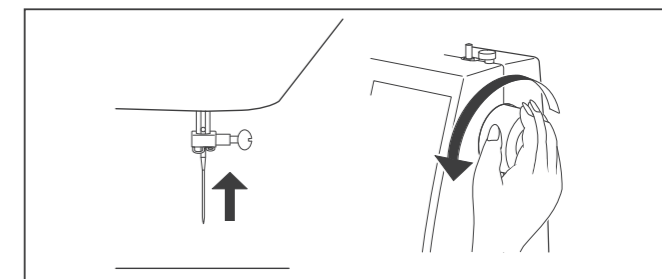
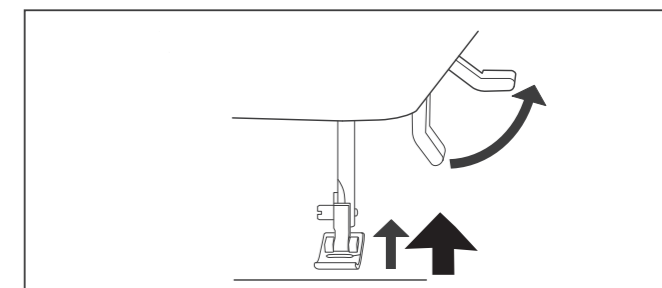
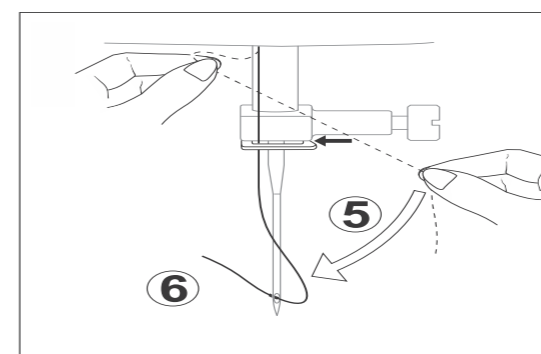
* Проденьте нить в ушко иглы (6) в направлении от себя. (Инструкции по работе автоматического нитевдевателя смотрите на следующей странице).

ВАЖНЫЕ ЗАМЕЧАНИЯ

Чтобы убедиться, что нить надлежащим образом заведена за натяжные диски, выполните несложную проверку.

1.) С поднятой прижимной лапкой потяните нить от себя. При этом возможно небольшое сопротивление, а также незначительный изгиб иглы (или его полное отсутствие).

2.) Теперь опустите прижимную лапку и потяните нить от себя. В этот раз сопротивление более ощутимое, а изгиб иглы существенно больше. Полное отсутствие сопротивления может свидетельствовать о неправильном протягивании нити в машине и необходимости повторения процедуры.

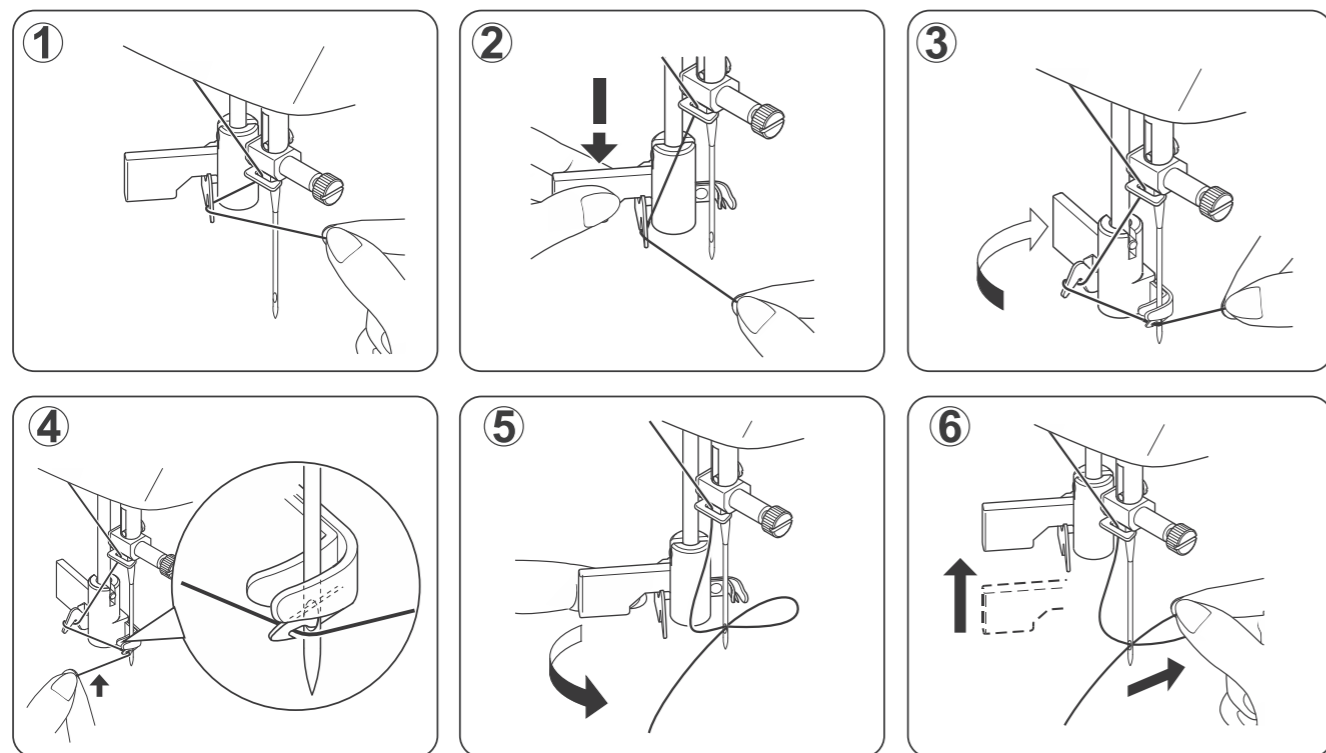


ИСПОЛЬЗОВАНИЕ АВТОМАТИЧЕСКОГО НИТЕВДЕВАТЕЛЯ

Поднимите иглу в самое высокое положение, вращая маховичок на себя.

1. Крючок проводит нитку к нитенаправителю, как показано на рисунке.
2. Опустите рычажок, удерживая конец нити.
3. Поверните рычажок от себя.
4. Направляющая проходит в зацепленный конец и тянет нить вверх.
5. Возвратите рычажок на место, и нить будет вдвигаться в иглу автоматически.
6. Отпустите рычажок и вытяните нить от себя.

ПРИМЕЧАНИЕ. Для ровной заправки рекомендуется выбирать прямой шов при использовании нитевдевателя.



ЗАХВАТ НИТИ ШПУЛЬКИ

1. Поднимите рычажок подъема прижимной лапки

2. Придерживая левой рукой вдетую в иглу нить, поворачивайте маховичок на себя правой рукой – сначала опустите иглу и продолжайте вращать, пока игла не поднимется в самое верхнее положение.

ПРИМЕЧАНИЕ. Быстрый способ захватить шпульную нить при выборе прямой строчки – нажать и отпустить переключатель обратного хода. Машина выполняет этот цикл «вверх-вниз» и останавливается с иглой в верхнем положении. Одной из функций этой компьютеризованной швейной машины является остановка с иглой, всегда находящейся в крайнем верхнем положении.

3. Слегка натяните верхнюю нить и захватите шпульную нить, которая появится в щели игольной пластинки.

4. Вытяните вместе шпульную и катушечную нити под прижимной лапкой от себя, оставив около 15 см нити.

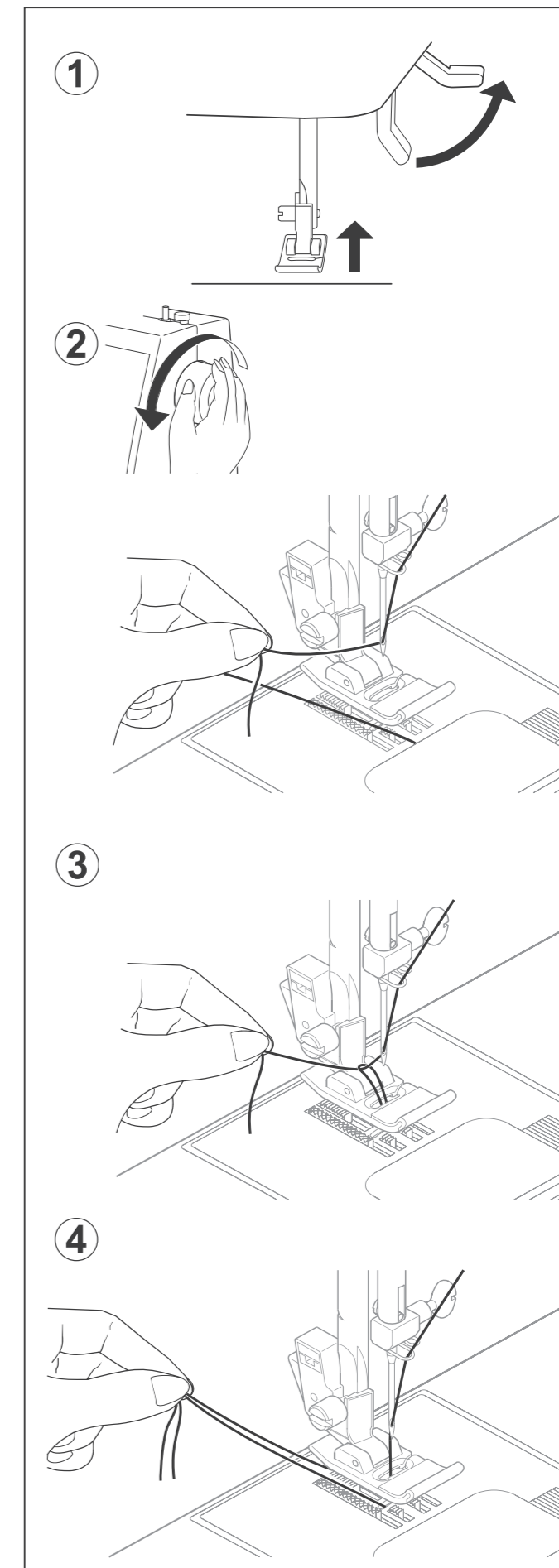


ТАБЛИЦА ИГЛ, НИТЕЙ И ТКАНЕЙ

Выбор иглы и нити определяется типом ткани. Следующая таблица – практическое руководство по выбору игл и нитей. Всегда обращайтесь к ней перед каждой новой швейной работой. Проверьте, что в шпульке и катушке используются соответствующие виды и номера нитей.

ВЕС	ТКАНЬ	ТИП ИГЛЫ	РАЗМЕР ИГЛЫ
Очень легкая	Шифон, креп-жоржет, тонкое кружево, сетка органди, тюль	Универсальная с закругленным острием	9 (65) 9 (65)
Легкая	Батист, вуаль, батист, чистый шелк, крепдешин, тонкий креп, ткань «шамбре», льняной батист для носовых платков, пестротканый гринсбон, ткань «чаллис», перкаль, шерстяная ткань с креповым эффектом, по-де-суа, тафта, атлас, ткань «сюра», креп с атласным подбоем, киана	Универсальная игла с синей меткой	11 (75) 11 (75) 12 (80)
	Цельновязанные изделия, свитера, купальные костюмы и трико	Игла с закругленным острием и синей меткой	11 (75) 11 (75)
	Кожа, замша	Игла для кожи с клиновидным острием	11 (75)
Средняя	Фланель, велюр, бархат, марля, вельветин, поплин, вельвет, тонкое сукно, полотно, ситец, габардин, фетр, терри, мешковина, простеганные ткани	Универсальная	14 (90)
	Двухсторонний основовязанный трикотаж, (синтетический и натуральный) эластичный велюр, эластичный терри, вязаные свитера	С закругленным острием	14 (90)
	Кожа, винил, замша	Игла для кожи с клиновидным острием	14 (90)
Тяжелая	Плотная хлопчатобумажная ткань, парусина, чехольная ткань	Игла для плотной хлопчатобумажной ткани	16 (100)
	Двусторонняя шерстяная ткань, толстослойные покрытия, искусственный мех, драпировочные ткани	Универсальная	16 (100)
	Кожа, замша	Игла для кожи с клиновидным острием	16 (100) 18 (110)
Очень тяжелая	Холст, техническая ткань, мебельные ткани	Универсальная	16 (100)
Выполнение шва с лицевой стороны для специальной отделки		Игла для выполнения шва с лицевой стороны	14 (90)

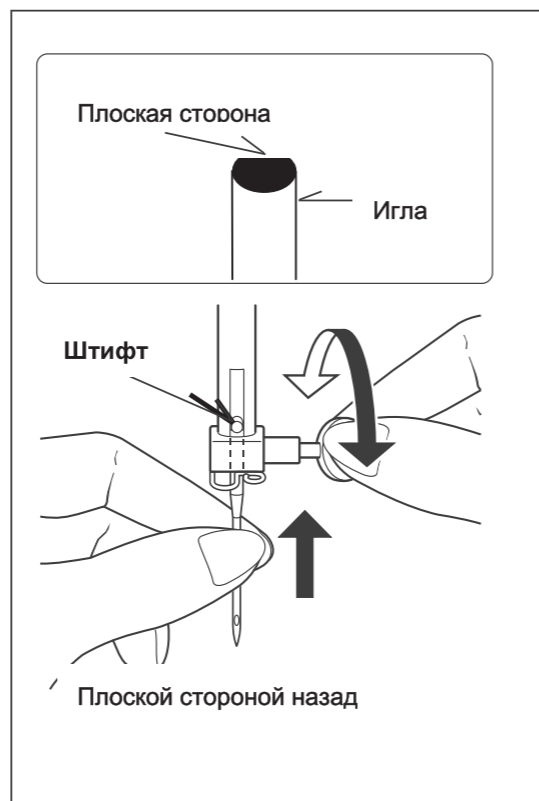
Всегда отсоединяйте машину от электропитания путем извлечения штепселя из настенной розетки.

Замена иглы

1. Поднимите игловодитель в самое высокое положение, вращая маховичок на себя.
2. Ослабьте винт иглодержателя, вращая его на себя.
3. Снимите иглу, потянув ее вниз.
4. Вставьте новую иглу в иглодержатель плоской стороной назад.
5. Подтолкните иглу вверх до упора.
6. Затяните винт иглодержателя с помощью отвертки.

ПРИМЕЧАНИЕ. Надежно затяните винт, но не затягивайте его чрезмерно.

Полезный совет. Положите под прижимную лапку ненужный кусок ткани и опустите ее. Это облегчит замену иглы и предотвратит падение иглы в щель игольной пластинки.



РЕГУЛИРОВКА НАТЯЖЕНИЯ ВЕРХНЕЙ НИТИ

Большинство швейных работ выполняются с установкой натяжения «4».

Полезный совет: тонкая регулировка с использованием увеличения и уменьшения номеров может улучшить внешний вид шитья.

ВЫПОЛНЕНИЕ ПРЯМОЙ СТРОЧКИ

Хороший внешний вид шва в значительной степени определяется сбалансированным натяжением верхней и шпульной нитей. Натяжение хорошо сбалансировано, если эти две нити «схватываются» в середине слоя прошиваемых тканей.

Если в начале шитья обнаруживается, что строчка неровная, необходимо отрегулировать натяжение.

Любые регулировки производятся в нижнем положении прижимной лапки.

Сбалансированное натяжение (одинаковые стежки сверху и снизу) обычно желательно только для прямострочного шитья.

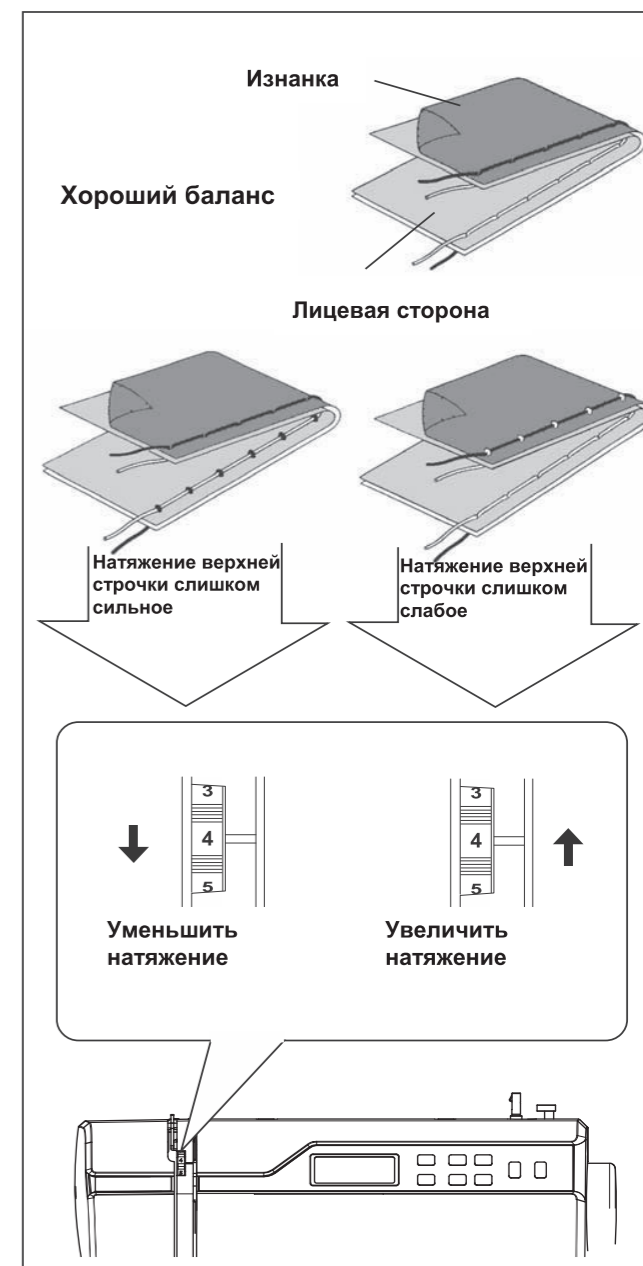
ЗИГЗАГ и ДЕКОРАТИВНОЕ ШИТЬЕ

При шитье зигзагом и декоративными строчками натяжение нити должно быть меньше, чем при шитье прямой строчкой.

Всегда получается лучшая строчка и меньше морщин, если верхняя нить чуть видна на нижней стороне ткани.

НАТЯЖЕНИЕ ШПУЛЬКИ

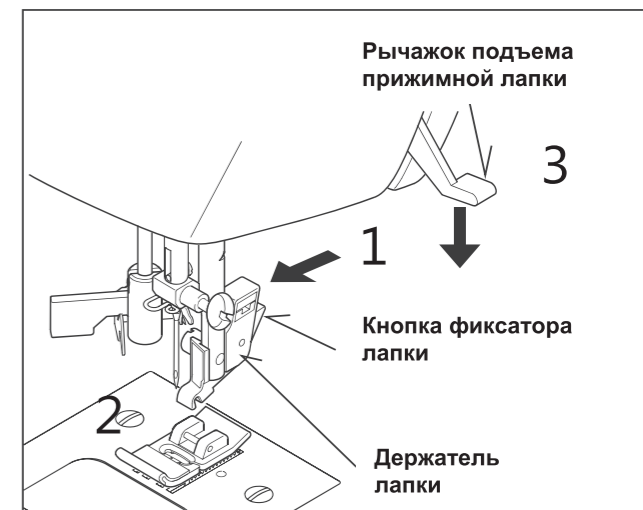
Нормальное натяжение шпульки устанавливается в заводских условиях, поэтому не требует регулировки



ЗАМЕНА ПРИЖИМНОЙ ЛАПКИ

Убедитесь, что игла находится в поднятом положении. Поднимите рычажок подъема прижимной лапки.

1. Нажмите кнопку фиксатора прижимной лапки, чтобы снять лапку.
2. Разместите нужную лапку на игольной пластинке, совместив ось прижимной лапки с держателем лапки.
3. Опустите рычажок подъема прижимной лапки так, чтобы держатель лапки защелкнулся на лапке.



ФУНКЦИИ ПАНЕЛИ УПРАВЛЕНИЯ – МОДЕЛЬ БЕЗ ВЫШИВАНИЯ АЛФАВИТА

Режим двойной иглы
 При использовании двойных игл, нажмите переключатель режима двойной иглы независимо от выбранной строчки. При этом автоматически уменьшается ширина строчки и предохраняются сломанные иглы, а также снижается опасность повреждения швейной машины.
 Когда переключатель нажат, на **A** отображается буква А.
 Рисунки с номерами в овалах, в справочнике по рисункам, выбрать невозможно, при попытке выбора звучит сигнал. **○ = ✕**

Справочник по номерам рисунков

ФУНКЦИИ ПАНЕЛИ УПРАВЛЕНИЯ – МОДЕЛЬ С ВЫШИВАНИЕМ АЛФАВИТА

Режим двойной иглы
 При использовании двойных игл, нажмите переключатель режима двойной иглы независимо от выбранной строчки. При этом автоматически уменьшается ширина строчки и предохраняются сломанные иглы, а также снижается опасность повреждения швейной машины.
 Когда переключатель нажат, на **A** отображается буква А.
 Рисунки с номерами в овалах, в справочнике по рисункам, выбрать невозможно, при попытке выбора звучит сигнал. **○ = ✕**

Режим буквенного рисунка
 Когда переключатель нажат, на ЖКД отображается буква А. Нажмите значок **▲** или **▼**. Отобразится число выбранных номеров букв. Машина автоматически выполняет один полный цикл рисунка и останавливается.

номерам буквенных рисунков

ФУНКЦИИ ПАНЕЛИ УПРАВЛЕНИЯ (МОДЕЛЬ БЕЗ ВЫШИВАНИЯ АЛФАВИТА)

КНОПКИ ВЫБОРА НОМЕРА РИСУНКА

При включении машины выбирается прямая строчка, и на дисплее ЖКД отображается экран персональных предпочтительных настроек.

Нажмите значок **▲** или **▼**, чтобы увеличить или уменьшить число на единицу. Длительно нажмите значок **▲** или **▼**, чтобы увеличить или уменьшить число на десять.

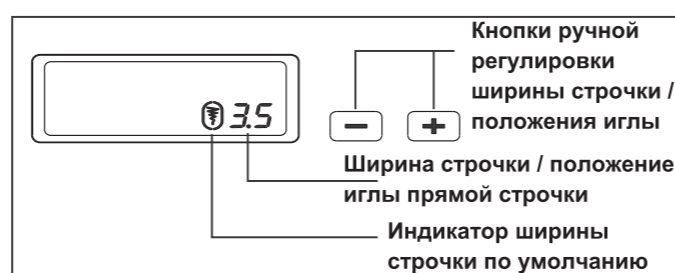
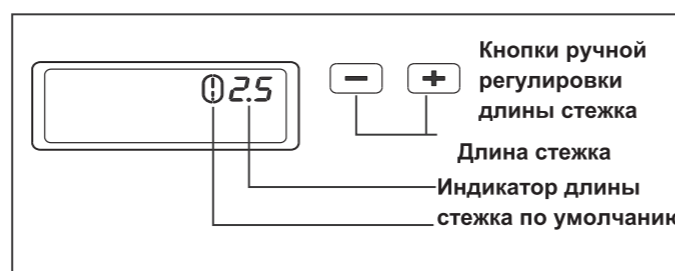
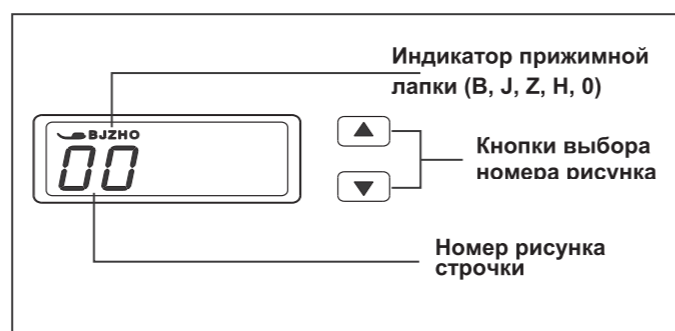
ПРИМЕЧАНИЕ. Прижимная лапка, которая будет использоваться, обозначается буквой (В, J, Z, H, 0) справа от значка **▲** над номером строчки.

КНОПКИ РЕГУЛИРОВКИ ДЛИНЫ СТЕЖКА И ШИРИНЫ СТРОЧКИ / ПОЛОЖЕНИЯ ИГЛЫ

Швейная машина по вашему желанию производит выполнение шва с нужной длиной стежка и шириной строчки в автоматическом режиме или со значениями по умолчанию.

Можно по желанию вручную изменять длину, ширину или положение иглы для прямой строчки, нажимая кнопки ручной регулировки.

Если длина стежка или ширина строчки становятся отличны от значений по умолчанию, на ЖКД исчезает овал (0) вокруг значков **2.5** или **3.5**. Когда длина стежка или ширина строчки вновь возвращаются к настройкам по умолчанию, на ЖКД опять появляется овал вокруг значков **2.5** или **3.5**.



ФУНКЦИИ ПАНЕЛИ УПРАВЛЕНИЯ (МОДЕЛЬ С ВЫШИВАНИЕМ АЛФАВИТА)

КНОПКИ ВЫБОРА НОМЕРА РИСУНКА

При включении машины выбирается прямая строчка, и на дисплее ЖКД отображается экран персональных предпочтительных настроек.

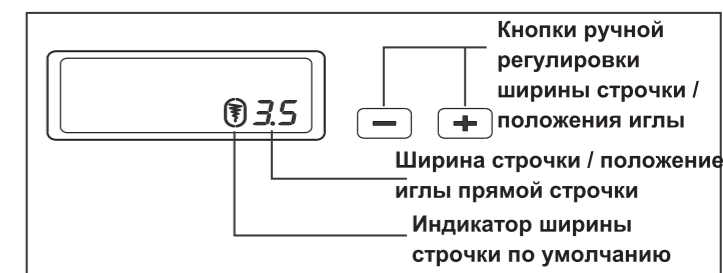
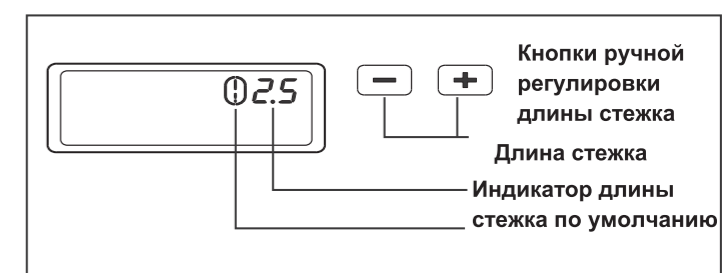
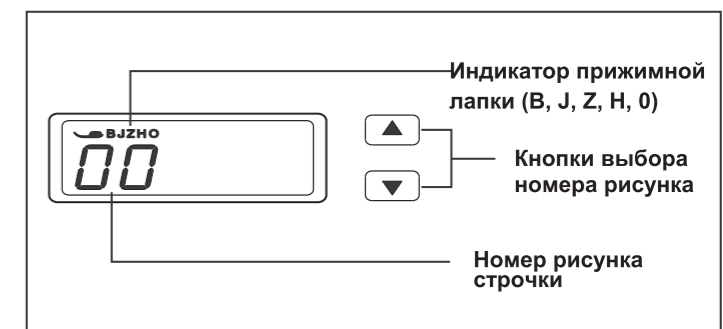
Нажмите значок **▲** или **▼**, чтобы увеличить или уменьшить число на единицу. Длительно нажмите значок **▲** или **▼**, чтобы увеличить или уменьшить число на десять.

ПРИМЕЧАНИЕ. Прижимная лапка, которая будет использоваться, обозначается буквой (В, J, Z, H, 0) справа от значка **▲** над номером строчки.

КНОПКИ РЕГУЛИРОВКИ ДЛИНЫ СТЕЖКА И ШИРИНЫ СТРОЧКИ / ПОЛОЖЕНИЯ ИГЛЫ

Швейная машина по вашему желанию производит выполнение шва с нужной длиной стежка и шириной строчки в автоматическом режиме или со значениями по умолчанию. Можно по желанию вручную изменять длину, ширину или положение иглы для прямой строчки, нажимая кнопки ручной регулировки.

Если длина стежка или ширина строчки становятся отличны от значений по умолчанию, на ЖКД исчезает овал (0) вокруг значков **2.5** или **3.5**. Когда длина стежка или ширина строчки вновь возвращаются к настройкам по умолчанию, на ЖКД опять появляется овал вокруг значков **2.5** или **3.5**.



КНОПКИ ОПЕРАЦИЙ

Кнопки операций служат для удобства выполнения различных основных операций швейной машины.

КНОПКА ПОЛОЖЕНИЯ ИГЛЫ (IT)

При нажатии кнопки положения, игла поднимается или опускается. При двойном нажатии кнопки выполняется один стежок.

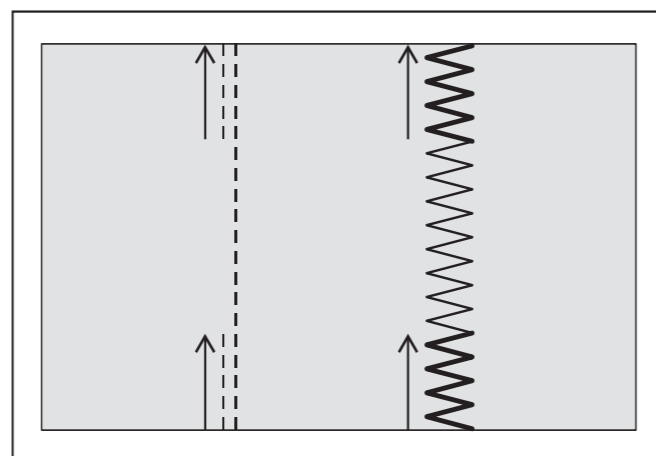


КНОПКА ДВОЙНОГО НАЗНАЧЕНИЯ – ОБРАТНЫЙ ХОД / СМЕТОЧНАЯ СТРОЧКА (R)

Функция обратного хода для прямой и зигзагообразной строчки

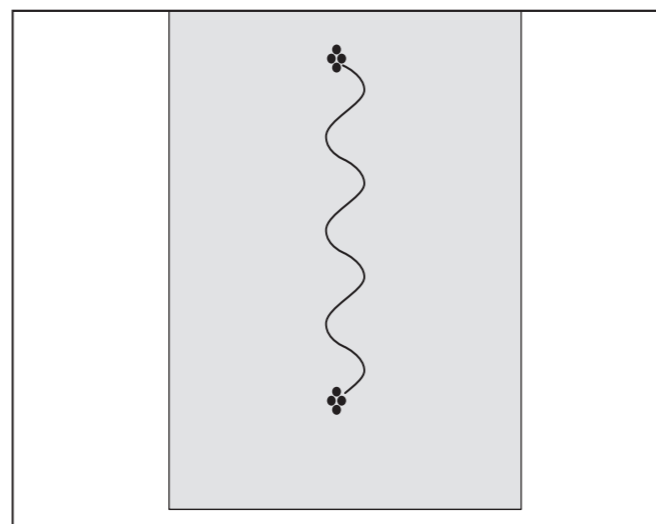
Шитье в обратном направлении выполняется, когда нажата кнопка обратного хода.

Машина продолжит шитье в обратном направлении, пока кнопка обратного хода нажата.



Функция сметочной строчки для закрепления других строчек

Швейная машина делает 4 крошечных сметочных стежка для скрепления шитья на всех режимах, кроме прямой, зигзагообразной и петлеобметочной строчки. Положение строчек сметки будет точно в той точке на рисунке, где нажата кнопка обратного хода/сметочной строчки.



ПРИМЕЧАНИЕ. Эта функция очень полезна для закрепления ниток в шитье, чтобы предотвратить распускание шва в начале и конце.

ПОЛЕЗНЫЕ СООБЩЕНИЯ

При неправильной операции отображается полезное сообщение. Если отображается полезное сообщение, исправьте неполадки, следуя инструкциям ниже.

<p>Устройство намотки шпульки перемещено вправо.</p> <p><i>Сдвиньте устройство намотки шпульки влево, когда оно не используется.</i></p>	
<p>Рычажок петли не опускается или не поднимается.</p> <p><i>Опустите рычажок петли при шитье петель. Поднимите рычажок петли при шитье рисунков строчки.</i></p>	
<p>Машина заблокирована из-за того, что заправленная нить запуталась в шпульном колпачке, или вращение принудительно остановлено.</p> <p><i>Выключите выключатель питания и устраните причину остановки машины.</i></p>	

Звуковой сигнал	Причина подачи сигнала
Пип	Нормальная работа
Пип-пип	Недопустимая операция
Пип-пип-пип	Недопустимая настройка машины
Пип-пип-пип-пип-пип	Машину заело

2. НАЧАЛО ШИТЬЯ

ВЫПОЛНЕНИЕ ПРЯМОЙ СТРОЧКИ

Прямая строчка наиболее часто используется при всех видах шитья. Далее пошагово объясняется порядок шитья.

1. НАСТРОЙКИ

Прижимная лапка – Лапка общего назначения
Управление натяжением нити – 4

ПРИМЕЧАНИЕ. В зависимости от плотности ткани, может понадобиться тонкая «точная настройка» натяжения.

A. Управление натяжением нити
B. Кнопка положения иглы
C. Кнопка обратной строчки
D. Рычажок подъема прижимной лапки

- Вытяните вместе обе нити под прижимной лапкой от себя, оставив около 15 см (6 дюймов) нити.
- Разместите ткань под прижимной лапкой и опустите рычажок подъема прижимной лапки.
- Поверните маховичок на себя, пока игла не войдет в ткань.
- Запустите машину. Аккуратно ведите ткань руками. Когда шов дойдет края материала, остановите швейную машину.

ПРИМЕЧАНИЕ. Игольная пластинка имеет шкалу и в метрических, и в дюймовых единицах, для помощи в подаче ткани при шитье.

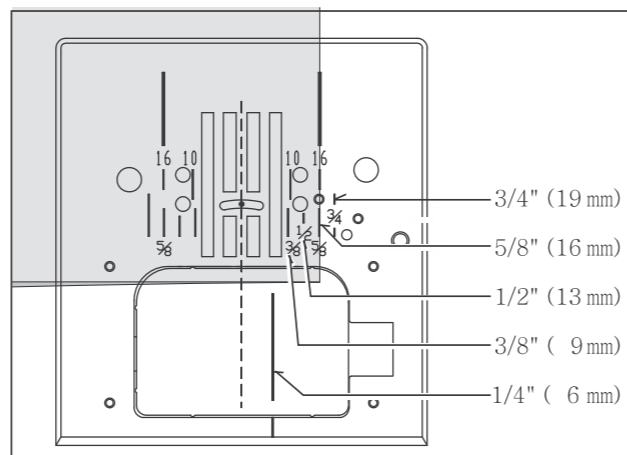
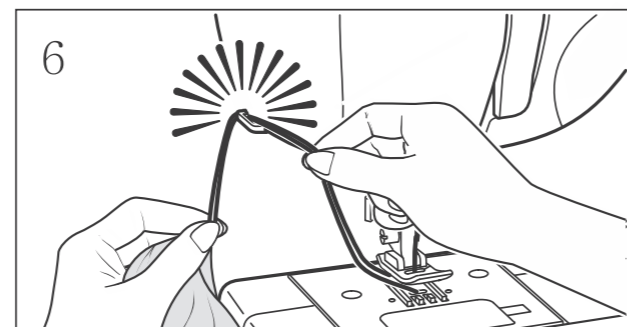
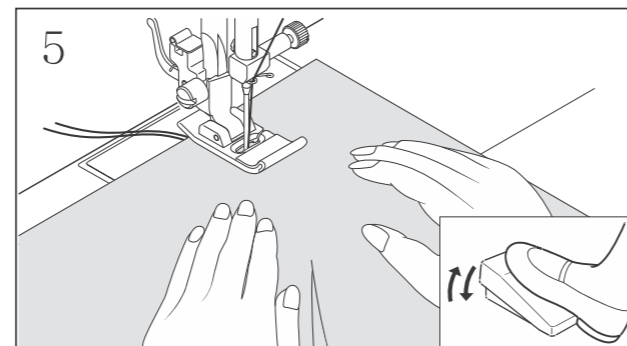
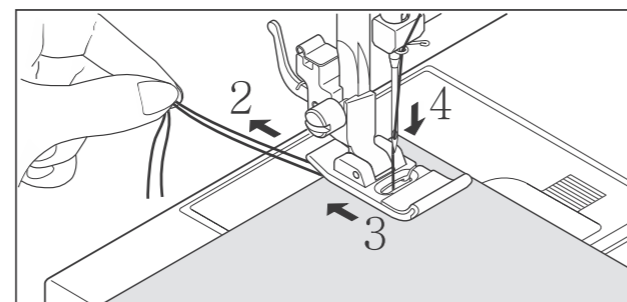
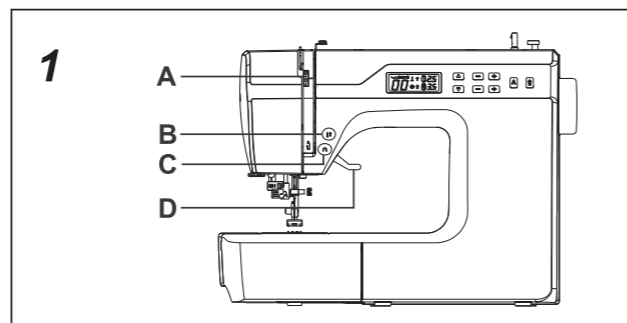
- Сначала поверните маховичок на себя, пока игла не окажется в самом высоком положении, затем поднимите прижимную лапку, потяните материал от себя и отрежьте лишнюю нить нитеобрезателем, находящимся на нижней части передней крышки, как показано на рисунке.

ПРИМЕЧАНИЕ. Для закрепления шва и предотвращения распускания строчки, нажмите переключатель обратного хода и прошейте несколько стежков в начале и конце шва.

ПОДДЕРЖАНИЕ ПРЯМОЛИНЕЙНОСТИ ШВА

Чтобы вести шов прямо, используйте одну из пронумерованных направляющих линий на игольной пластинке. Числа указывают расстояние от иглы в ее центральном положении.

Направляющая линия на крышке челночного устройства – это 6 мм (1/4 дюйма) направляющая линия шва, которая используется для сметывания при лоскутных работах и выполнении узких швов.



ВСТАВКА ЗАСТЕЖЕК-МОЛНИЙ И ОКАНТОВКА

Лапка для вшивания молнии используется для вшивания правой или левой стороны застежки-молнии или шитья рядом со шнурами.

ВСТАВКА ЗАСТЕЖЕК-МОЛНИЙ

Чтобы прошить вниз правую сторону, прикрепите левую сторону лапки для вшивания молнии к держателю прижимной лапки таким образом, чтобы игла прошла через отверстие на левой стороне лапки.

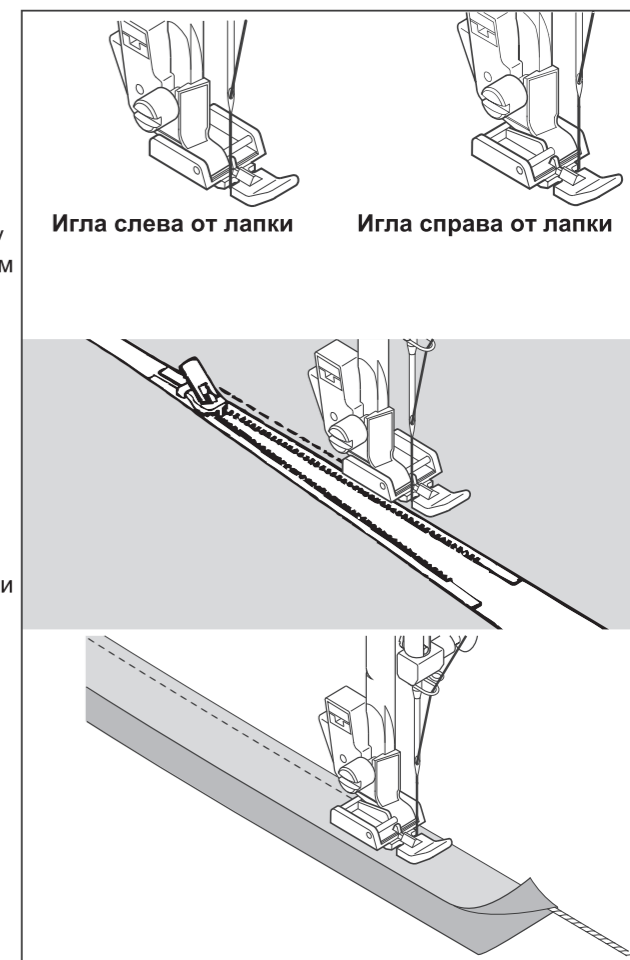
Чтобы провести строчку вниз по левой стороне, прикрепите правую сторону лапки к держателю лапки.

ВШИВАНИЕ ШНУРОВОЙ ОКАНТОВКИ

Чтобы сделать шнуровой рубчик на мягкой обивке, оберните шнур полоской ткани с запасом и пришейте сметочным швом или швом «гребенка» к основной части ткани.

Прикрепите правую сторону лапки для вшивания молнии к держателю лапки таким образом, чтобы игла прошла через отверстие на правой стороне лапки.

Полезный совет. Тонкая регулировка положения иглы для шитья ближе к окантовке может выполняться управлением шириной строчки.

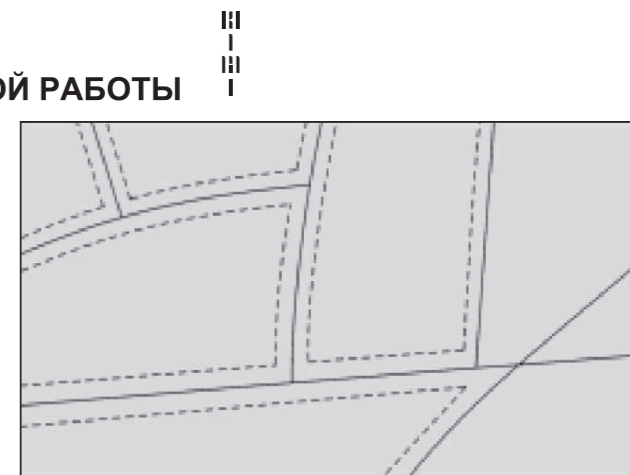


СТЕГАЛЬНАЯ СТРОЧКА С ИМИТАЦИЕЙ РУЧНОЙ РАБОТЫ

Эта строчка предназначена для того, чтобы выглядеть как ручное шитье, при выполнении шва с лицевой стороны и простегивании.

- Заправьте шпульку нитью с желательным цветом верхней строчки. При шитье машина вытягивает эту нить вверх.
- Вставьте в машину нитки, невидимые на ткани или близкие по цвету, которые гармонируют с тканью. Эта нить не должна быть видна.
- Понемногу увеличивайте натяжение нити, пока не достигнете нужного внешнего вида.
- Приступайте к шитью.

ПРИМЕЧАНИЕ. Подбор настроек натяжения и длины стежка позволяет получить нужный внешний вид.

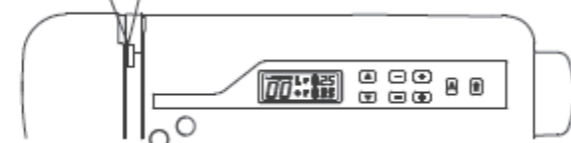
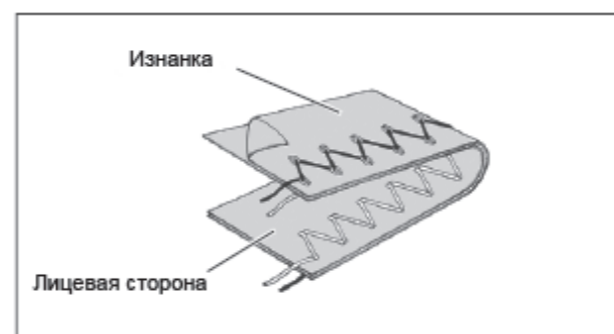


ЗИГЗАГОБРАЗНАЯ СТРОЧКА

НАСТРОЙКИ Прижимная лапка – Лапка общего назначения
Управление натяжением нити – 4

Верхняя нить может быть видна на нижней стороне в зависимости от вида нити, ткани, типа строчки и скорости шитья, но шпульная нить никогда не должна появляться на верхней стороне ткани.

Если шпульная нить вытягивается вверх или ткань собирается складками, немного ослабьте натяжение с помощью управления натяжением нити.

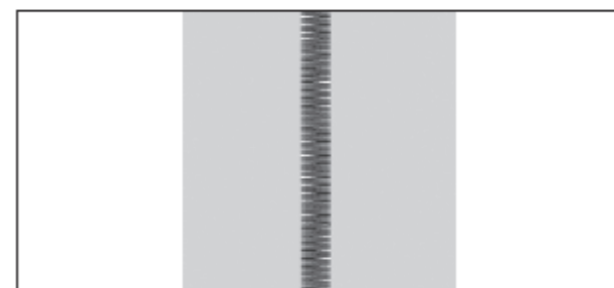


РЕГУЛИРОВКА ШИРИНЫ И ДЛИНЫ СТРОЧКИ

Ячейка темно-серого цвета указывает значения по умолчанию, устанавливаемые автоматически при выборе рисунка. Для зигзагообразного рисунка длина стежка составляет 2 мм, а ширина строчки – 5 мм.

Ячейки светло-серого цвета указывают все возможные персональные предпочтительные параметры, доступные для установки вручную.

		ШИРИНА СТРОЧКИ														
		0	0.5	1.0	1.5	2.0	2.5	3.0	3.5	4.0	4.5	5.0	5.5	6.0	6.5	7.0
ДЛИНА СТРОЧКИ	0															
	0.2															
	0.5															
	1.0															
	1.5															
	2.0															
	2.5															
	3.0															
3.5																



АТЛАСНАЯ СТРОЧКА

Это плотно расположенная и привлекательная строчка для закрепления аппликаций и т.п. Немного ослабьте натяжение верхней нити и вручную отрегулируйте длину стежка от 0,5 до 1,5 для атласной строчки. Используйте стабилизирующую подкладку или сметку для тонких материалов, чтобы избежать морщин.

ПРИМЕЧАНИЕ. При выполнении плотной (частой) атласной строчки **ДОЛЖНА** использоваться лапка атласной строчки.

РАЗМЕЩЕНИЕ РИСУНКОВ

Ширина строчки рисунка увеличивается от центрального положения иглы, как показано на рисунке.

ПОТАЙНАЯ СТРОЧКА-МЕРЕЖКА

Потайная строчка-мережка прежде всего используется для того, чтобы подрезать шторы, брюки, юбки и т.д.

Настройки: Прижимная лапка – Лапка для потайного шва (H)

Управление натяжением нити: 4

– Обычный потайной шов для нормальных крепких тканей

– Эластичный потайной шов для мягких тянущихся тканей

1. Сначала отделайте необработанный край. Это выполняется подворачиванием на тонких легких тканях или сметыванием на тканях средней и большой плотности. Затем подверните низ на нужную величину, прогладьте и сделайте шов «гребенка» на месте.

2. Теперь сложите ткань изнанкой вверх, как показано на рисунке.

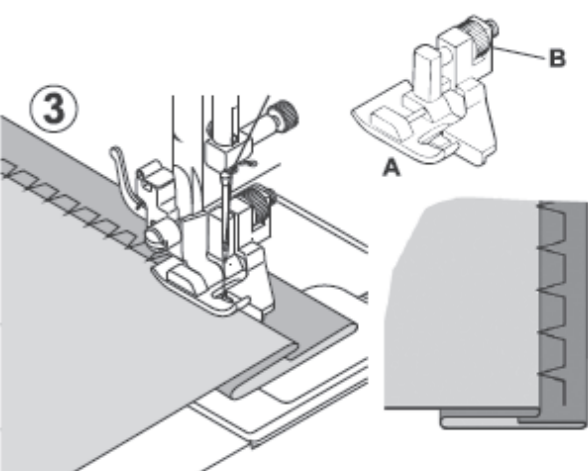
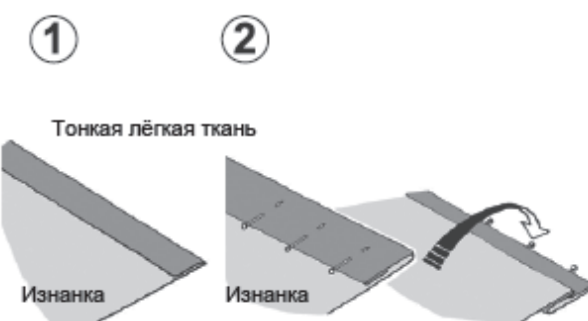
3. Разместите ткань под лапкой. Поверните маховичок вручную на себя, пока игла полностью не отклонится влево. Должна только проколоться складка ткани. Если этого не происходит, отрегулируйте направляющую (B) на лапке для потайной мережки (A) таким образом, чтобы игла только проткнула складку ткани, а направляющая только осталась напротив складки.

ПРИМЕЧАНИЕ. Чтобы сделать потайную мережку уже или шире, сначала вручную установите длину и ширину на желательные значения. Затем отрегулируйте направляющую на лапке.

Шейте медленно, аккуратно ведя ткань по краю направляющей.

4. По завершении шов почти невидим на правой стороне ткани.

ПРИМЕЧАНИЕ. Для подшивки края потайным швом необходим некоторый опыт. Всегда делайте сначала пробное шитье.



МНОГОСТЕЖКОВЫЙ ЗИГЗАГ

НАСТРОЙКИ Прижимная лапка – Лапка общего назначения (J)

Управление натяжением нити – 4

Это прочная строчка, так из самого ее названия следует, что делается три коротких стежка там, где в обычной строчке «зигзаг» делается только один.

По этой причине настоятельно рекомендуется применять ее для обметывания всех видов тканей.

Эта строчка также хорошо подходит для закрепок, починки изношенных частей, пришивания заплаток, шитья махровой ткани, пэчворка и крепления плоского эластика.

ПРИМЕЧАНИЕ. Для починки изношенных частей или подрубки краев требуется ручная регулировка длины стежка, как показано на иллюстрации.

СТРОЧКА «РАКУШКА»

НАСТРОЙКИ Прижимная лапка – Лапка общего назначения (J)

Управление натяжением нити – 4

Подверните необработанный край и прогладьте его. Положите правую сторону ткани так, чтобы зигзагообразная часть строчки проходила только по сложенному краю, и затягивала ткань для образования сборчатого края. Отрежьте лишнюю ткань близко к линии шва.

Полезный совет. Подбор настроек натяжения, ширины строчки и длины стежка позволяют получить хороший внешний вид.

ПРИШИВАНИЕ ПУГОВИЦ

НАСТРОЙКИ: Прижимная лапка – Лапка для пришивания пуговиц (O)

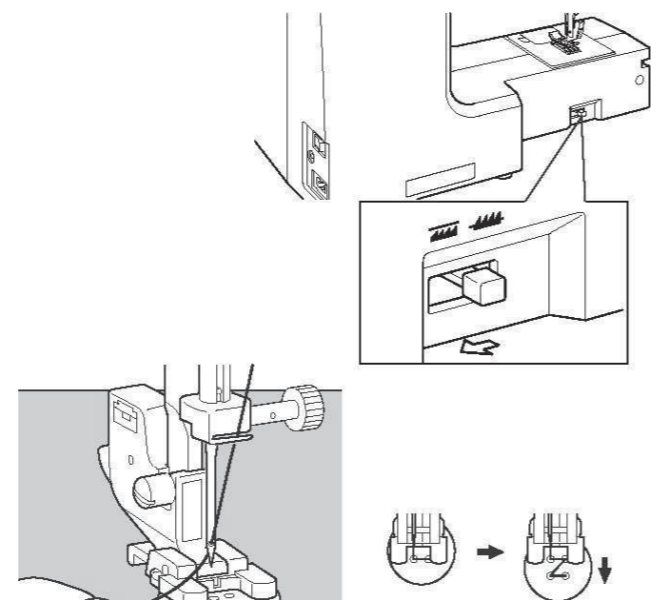
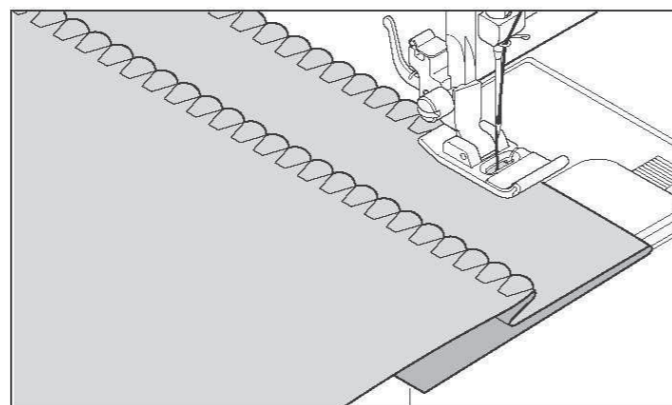
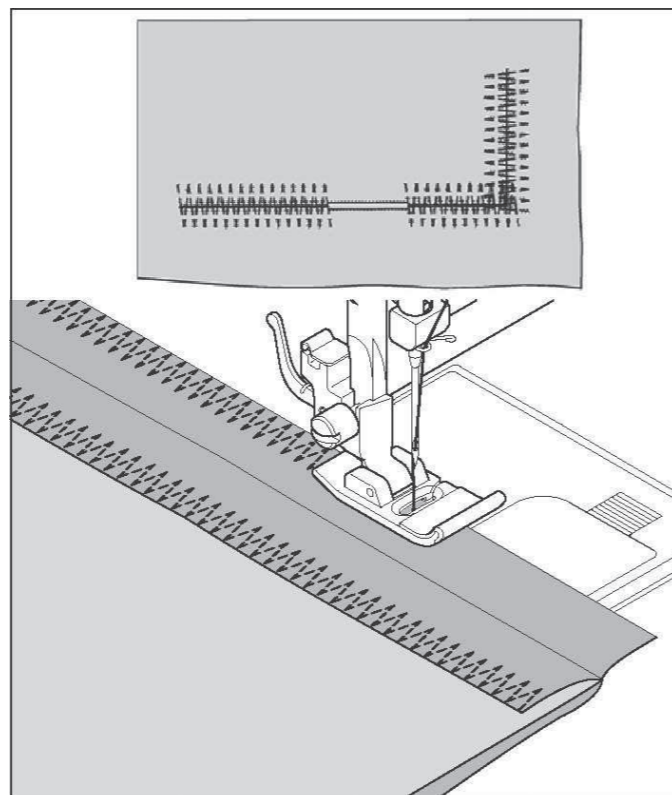
Управление гребенками транспортера

Нажмите рычажок в направлении стрелки, чтобы опустить гребенки транспортера, прикрепите лапку для пришивания пуговиц (O).

Поместите ткань и пуговицу под прижимную лапку. Опустите прижимную лапку. Поверните маховичок так, чтобы игла освободила и левое, и правое отверстие пуговицы. Отрегулируйте ширину, если требуется. Прошейте 10 стежков.

При прикреплении пуговиц с четырьмя отверстиями, сначала прошейте ближайшие два отверстия. Затем сдвиньте пуговицу так, чтобы игла вошла в два дальних отверстия, а затем прошейте их таким же образом.

Полезный совет: чтобы закрепить нить, вытяните обе нити на обратную сторону ткани и свяжите их.



ДЕКОРАТИВНЫЕ И ЭЛАСТИЧНЫЕ СТРОЧКИ

НАСТРОЙКИ: Прижимная лапка – Лапка общего назначения (J) или лапка атласной строчки (Z)
Управление натяжением нити – 4

Эластичные строчки главным образом предназначены для использования на вязаных изделиях или тянущихся тканях, но могут также использоваться на плетеных материалах.

ПРЯМАЯ ЭЛАСТИЧНАЯ СТРОЧКА

Прямая эластичная строчка гораздо крепче, чем обыкновенная прямая строчка, так как в ней шов крепится три раза – вперед, назад и опять вперед.

Это особенно подходит для усиления швов спортивной одежды из эластичных и неэластичных тканей, а также для криволинейных швов, при которых происходит чрезмерное натяжение.

Эта строчка также используется для шитья отворотов с лицевой стороны, воротничков и манжет, и обеспечивает предметам одежды профессиональную отделку.

СОТОВАЯ СТРОЧКА

Сотовая строчка хорошо подходит для украшения сборками или буфами, а также для сшивания через край, прикрепления эластичного и эластичных кружев.

1. Для украшения сборками или буфами, сначала сделайте несколько рядов сборок на ткани, из которой нужно сделать отделку.
2. Отрежьте ткань для подложки (например, органди) и положите ее под складки.
3. Прошейте сотовой строчкой ряды сборок, закрепляя их на месте.

ОБМЕТОЧНАЯ СТРОЧКА

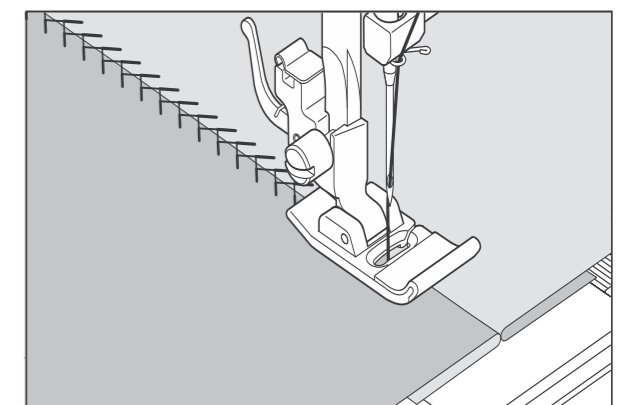
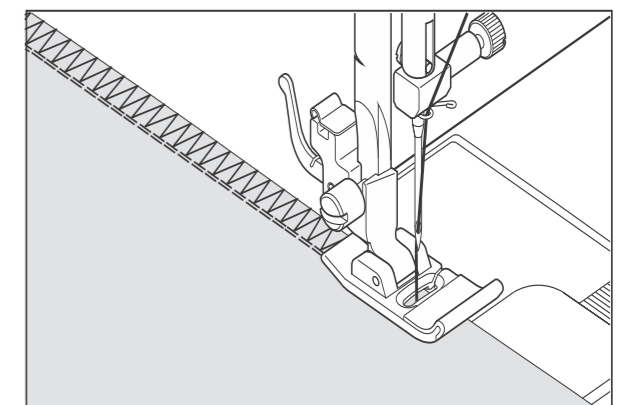
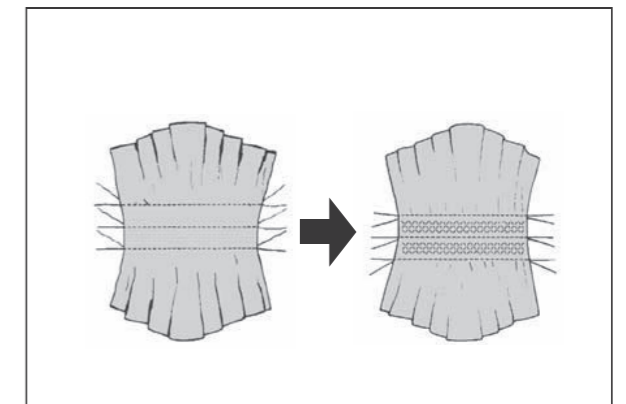
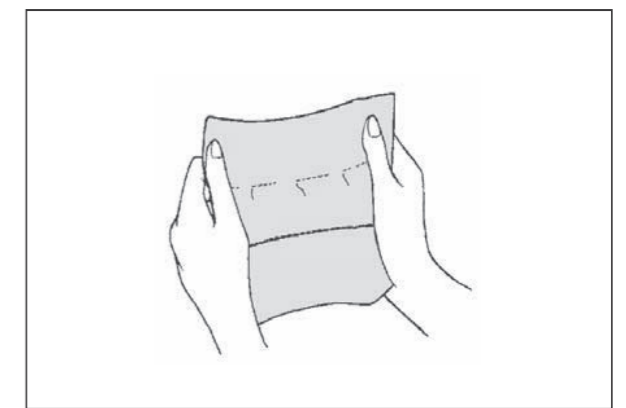
Этот вид строчки используется в швейной промышленности при производстве спортивной одежды – он образует шов и отделку одной операцией.

Это очень эффективная строчка для восстановления плохих или износившихся швов на одежде.

«ПАРКЕТНАЯ» СТРОЧКА

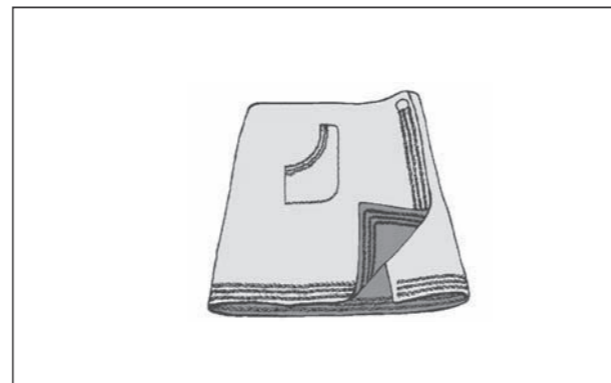
Привлекательный внешний вид этой строчки дает возможность использовать ее с лицевой стороны для декоративных швов или крепления кружева и украшений.

Она также прекрасно подходит для простегивания аппликаций и соединения краев.



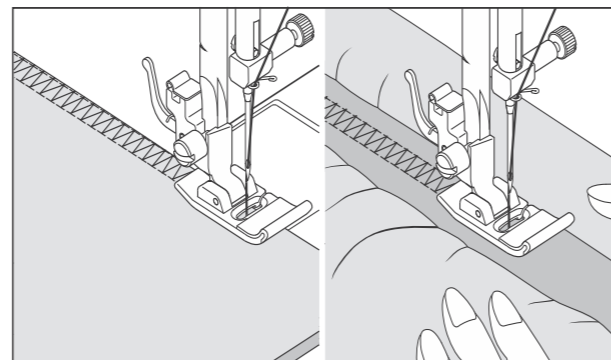
СТРОЧКА «ДЕКОРАТИВНЫЙ ЗИГЗАГ»

Строчка «декоративный зигзаг» прежде всего используется для декоративной строчки с лицевой стороны. Она прекрасно подходит для окаймления воротников, пройм, рукавов и подолов. Когда вручную устанавливается очень малая ширина, она также может использоваться для шитья очень плотных швов.



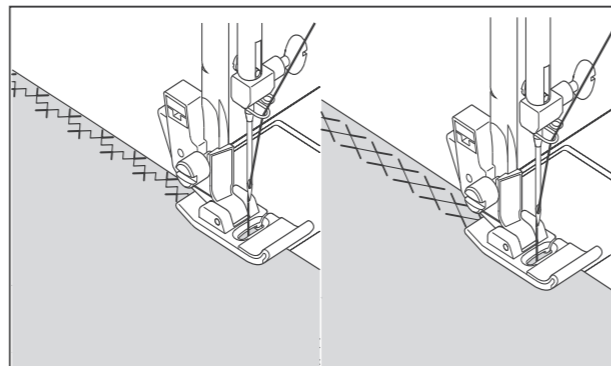
ДВОЙНАЯ КРАЕОБМЕТОЧНАЯ СТРОЧКА

Двойная краеобметочная строчка используется в трех основных целях. Хорошо подходит для закрепления плоского эластича, для обметки, для сшивания и обметки в одной операции. Она прежде всего используется на слегка тянущихся и неэластичных тканях, таких как полотно, твид и хлопчатобумажные ткани средней и высокой плотности.



ПЕРЕКРЕЩИВАЮЩАЯСЯ СТРОЧКА

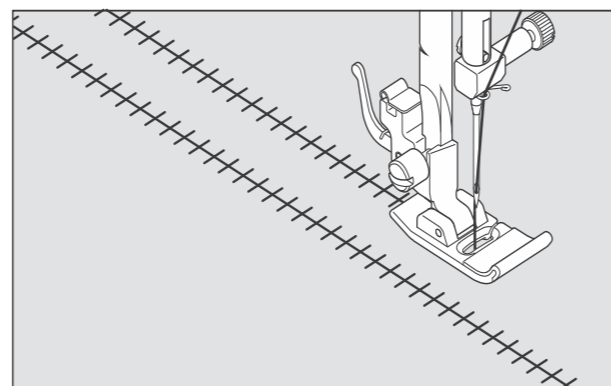
Используется для шитья и отделки тканей из эластичного материала или для украшения, особенно каемок.



СТРОЧКА «ТРАП»

Хорошо подходит для декоративного шва на каемках и для использования в фамильных вещах. Строчка «трап» чаще всего выполняется крыльчатой иглой, чтобы образовались отверстия в рисунке строчки.

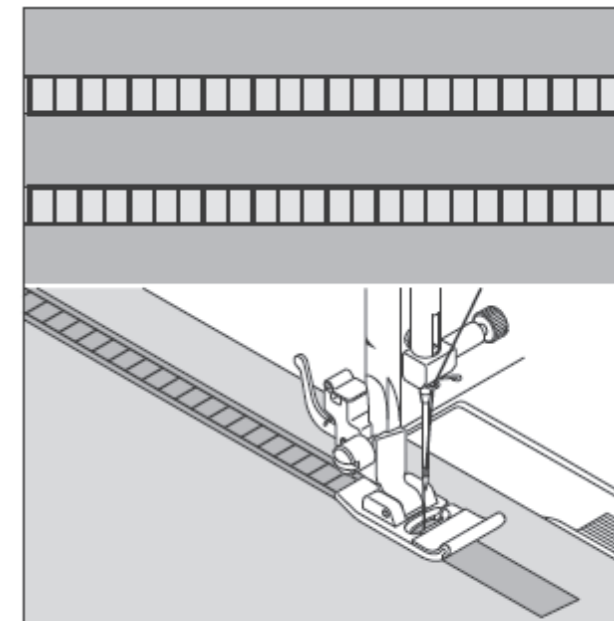
Полезный совет: Тонкая регулировка натяжения увеличивает размер отверстия при использовании крыльчатой иглы.



СТРОЧКА «ЛЕСЕНКА»

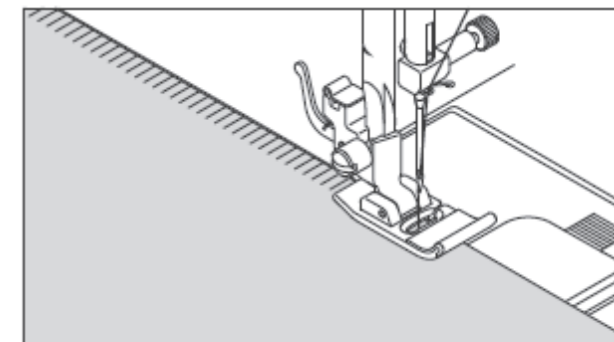
Строчка «лесенка» в основном используется для пришивания кружевной отделки. Она может также использоваться для сметывания тонких лент контрастного или одного цвета. Сделайте строчку в центре и получится особый эффект для украшения. Другое использование строчки «лесенка» – декоративный стежок по узкой ленте, пряже или эластику.

Для ажурных работ с украшениями выберите грубую ткань (типа льняной) и после шитья вытяните нить в пределах строчки-лесенки, для получения легкого, воздушного внешнего вида.



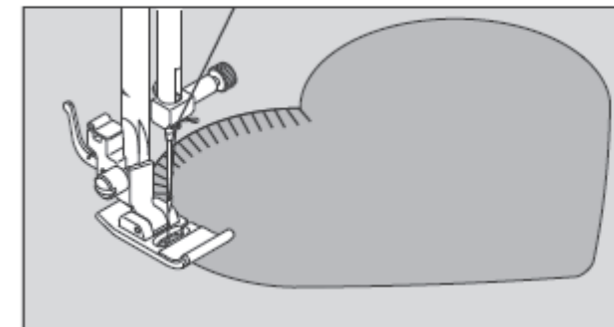
СТРОЧКА «ГРЕБЕНКА»

Строчка «гребенка» – традиционный рисунок строчки, используется для кружевных краев и для работ с аппликацией.



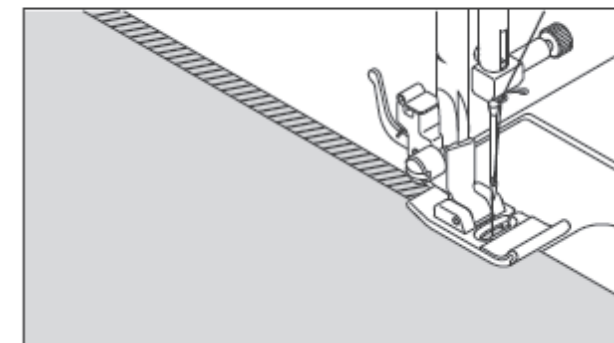
КРАЕОБМЕТОЧНАЯ СТРОЧКА ДЛЯ ОДЕЯЛ

Обметочный шов – традиционная ручная строчка, используемая для обметки одеял. Эта универсальная строчка может также использоваться для вышивания, аппликации, выполнения ажурной строчки с обметкой и создания бахромы.



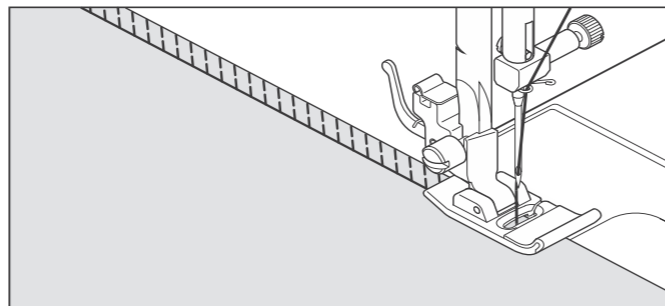
СТРОЧКА «КОСАЯ ГРЕБЕНКА»

Превосходно подходит для выполнения работ с ажурной строчкой, например для столового белья. Кружевная строчка может также выполняться на тонких материалах. Шейте вдоль необработанного края ткани и обрежьте ее близко к внешней стороне шва.



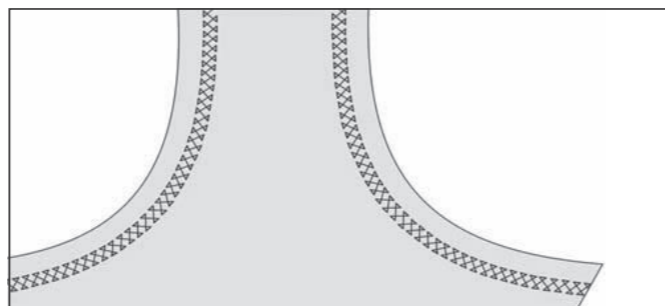
КОСАЯ ОБМЕТОЧНАЯ СТРОЧКА

Шов и обметка в одной операции для выполнения узкого эластичного шва, особенно подходящего для купальных костюмов, спортивной одежды, футболок, эластичной нейлоновой детской одежды, шерстяных и хлопчатобумажных свитеров.



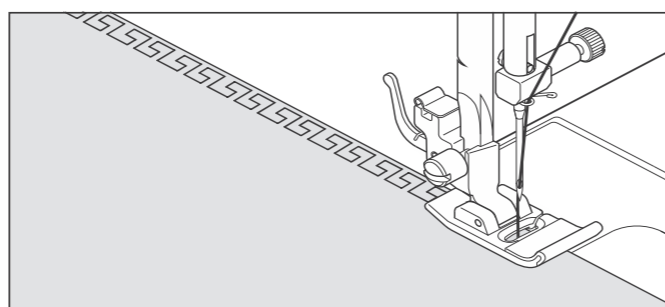
ПЕРЕСЕКАЮЩАЯСЯ СТРОЧКА

Используется для шитья и отделки эластичных тканей или для декоративных работ.



СТРОЧКА «ГРЕЧЕСКИЙ ОРНАМЕНТ»

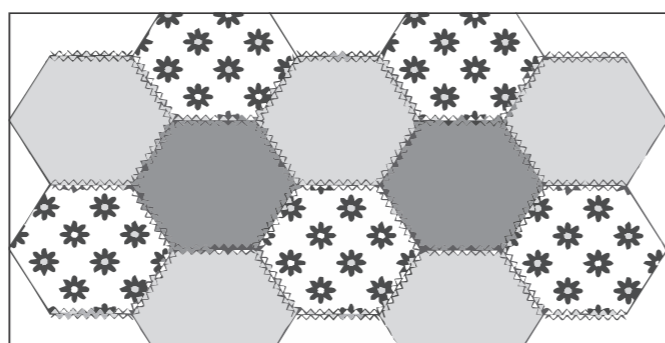
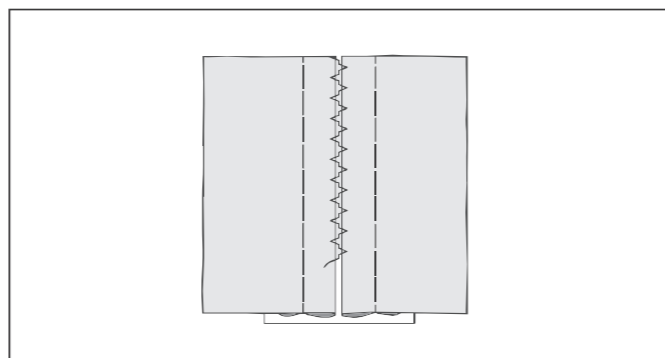
Традиционный рисунок, хорошо подходит для декоративных каемок и чистовой отделки краев.



СМЕТОЧНАЯ СТРОЧКА

Это популярная декоративная строчка. Она может также использоваться для соединения двух отдельных кусков ткани, с небольшим промежутком между ними. Чтобы скрепить две отдельные части ткани вместе, оставьте небольшое пространство между ними. Подготовка ткани: подогните обрезанные края с припуском на шов и прогладьте их.

Сметайте подогнутые края на тонкой бумаге с расстоянием между ними около 0,3 см. Прошейте с припуском на 0,3 см, только прихватив сгиб ткани с обеих сторон иглой. Удалите нитки и бумагу; прогладьте.

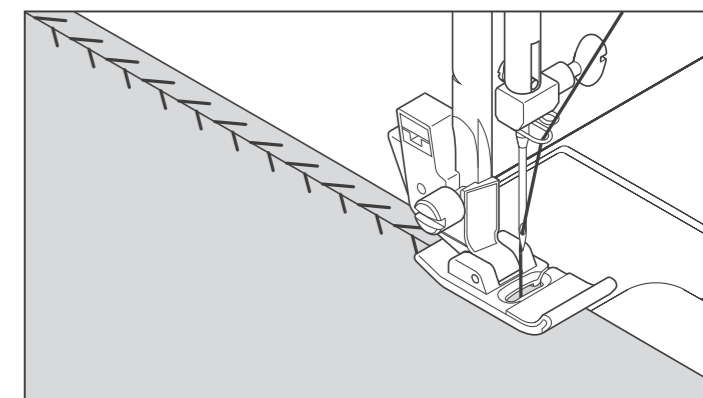


ХУДОЖЕСТВЕННАЯ СТРОЧКА

Используется главным образом для декоративной машинной строчки.

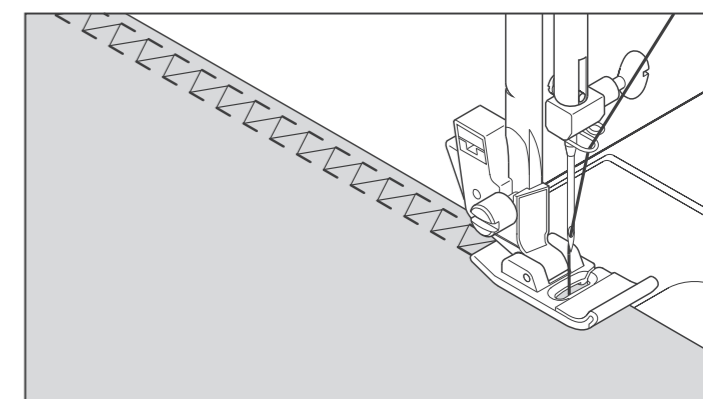
СТРОЧКА «ЕЛОЧКА»

Это универсальная строчка, используемая для соединения частей ткани и декоративной отделки краев.



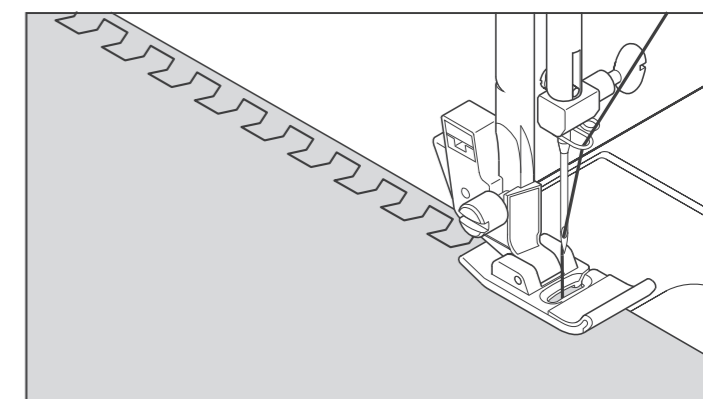
СТРОЧКА «РЫБЬЯ КОСТЬ»

Используется для создания декоративной каймы и вышивки.



СТРОЧКА «ШЕВРОН»

Используется для создания декоративной каймы и вышивки.



ДОПОЛНИТЕЛЬНЫЕ ДЕКОРАТИВНЫЕ СТРОЧКИ

НАСТРОЙКИ: Прижимная лапка – Лапка общего назначения (J) или лапка атласной строчки (Z)
Управление натяжением нити – 4 или 3

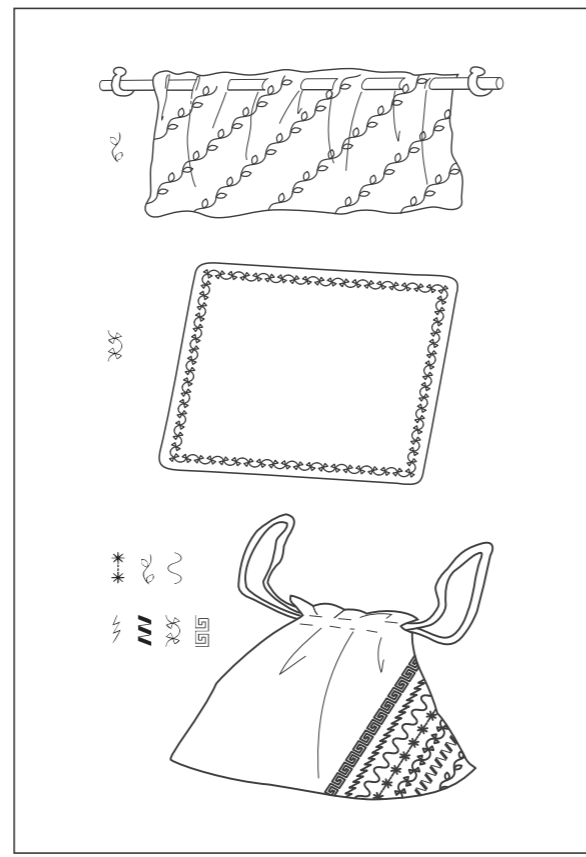
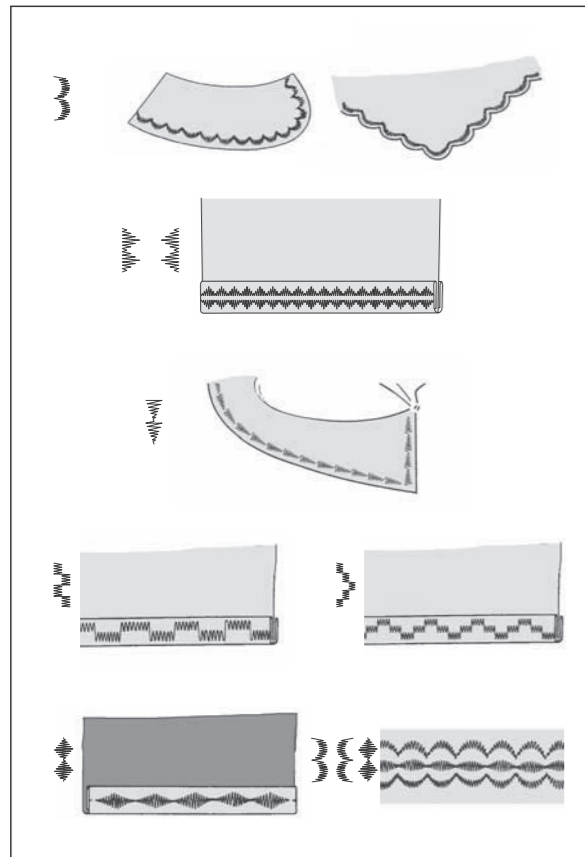
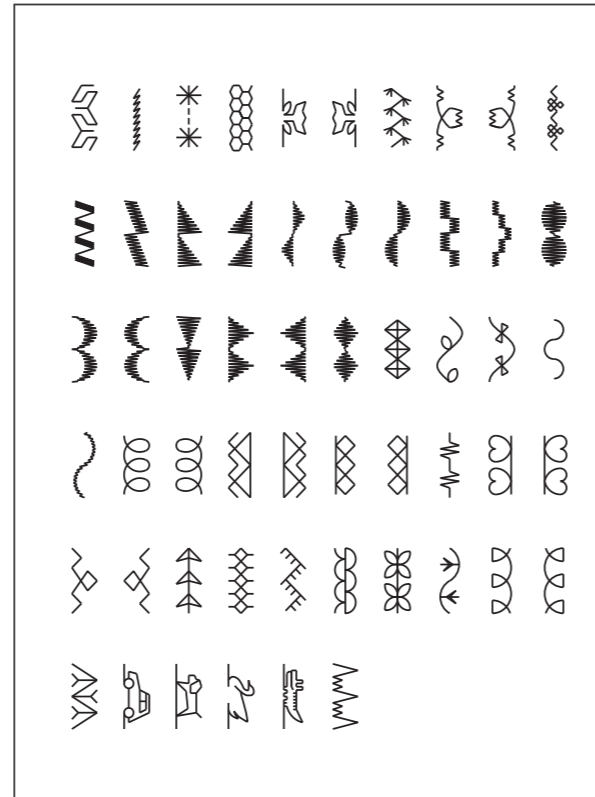
Далее приводятся примеры того, как использовать и шить эти строчки. Можно использовать некоторые другие декоративные строчки таким же образом.

Для проверки используемого декоративного рисунка необходимо выполнить пробное шитье на куске используемой ткани.

Прежде, чем начать шить, проверьте, достаточно нити намотано на шпульку, чтобы нить не закончилась во время шитья.

Для лучшего результата, при выполнении шва закрепите ткань с помощью снимаемого или смываемого стабилизатора с нижней стороны.

Полезный совет. Шпульная нить не должна появляться на верхней стороне ткани, поэтому может потребоваться немного уменьшить натяжение.



ВЫШИВАНИЕ БУКВЕННЫХ РИСУНКОВ МОДЕЛЬ С ВЫШИВАНИЕМ АЛФАВИТА

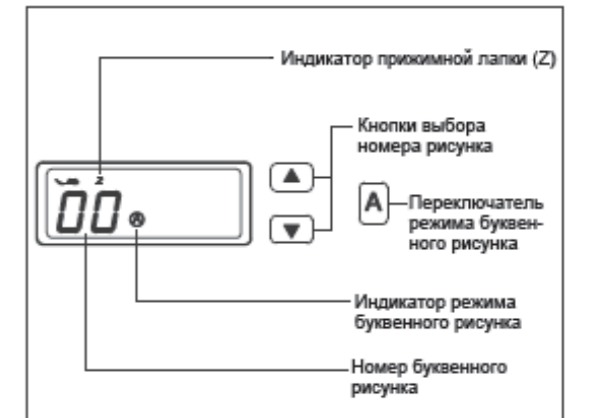


ВЫБОР НОМЕРА БУКВЕННОГО РИСУНКА

Когда нажат переключатель, на ЖКД появляется знак А, выбирается рисунок «0», на дисплее ЖКД отображается всплывающий экран персональных предпочтительных настроек

Нажмите значок или , чтобы увеличить или уменьшить число на единицу. Длительно нажмите значок или , чтобы увеличить или уменьшить число на десять.

Машина автоматически выполняет один полный цикл рисунка и останавливается.



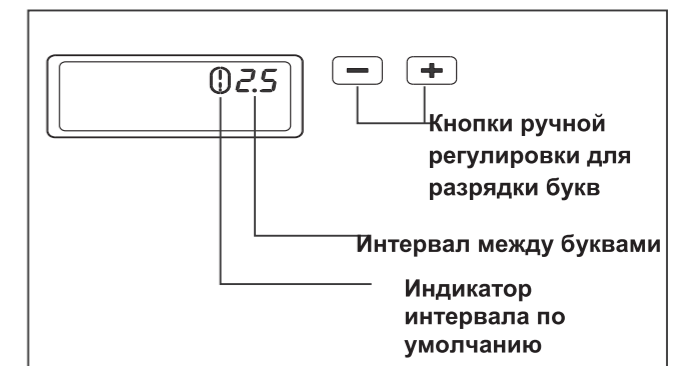
РЕГУЛИРОВКА ИНТЕРВАЛА МЕЖДУ БУКВАМИ

Швейная машина по вашему желанию производит выполнение шва с нужной длиной стежка и шириной строчки в автоматическом режиме или со значениями по умолчанию.

Можно по желанию вручную изменять интервал между буквами, нажимая кнопки ручной регулировки.

Когда настройка интервала по умолчанию изменяется, на ЖКД овал вокруг пропадает.

Когда интервал вновь возвращается к настройке по умолчанию, овал вокруг вновь появляется на ЖКД.

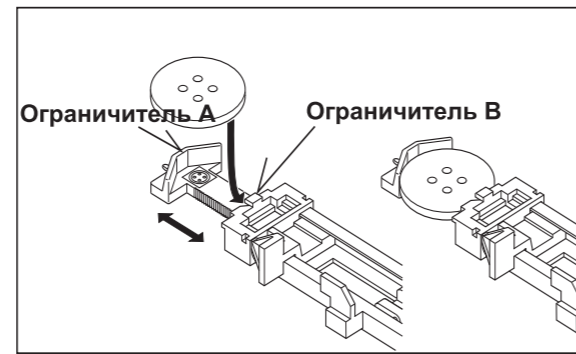


ИЗГОТОВЛЕНИЕ И ОБМЕТЫВАНИЕ ПЕТЕЛЬ

АВТОМАТИЧЕСКОЕ ИЗГОТОВЛЕНИЕ И ОБМЕТЫВАНИЕ ПЕТЕЛЬ

ИСПОЛЬЗОВАНИЕ ЛАПКИ ДЛЯ ОБМЕТЫВАНИЯ ПЕТЕЛЬ

Машина имеет возможность делать две различных ширины закрепок, пройм и петель, с закругленными концами. Это достигается с помощью механизма шитья, при котором измеряется размер пуговицы и вычисляется размер требуемой петли. Все это делается в один прием.



ПОРЯДОК ВЫПОЛНЕНИЯ

* Используйте сметку на том участке одежды, где находятся петли. Можно использовать стабилизатор или сметать в нескольких местах.

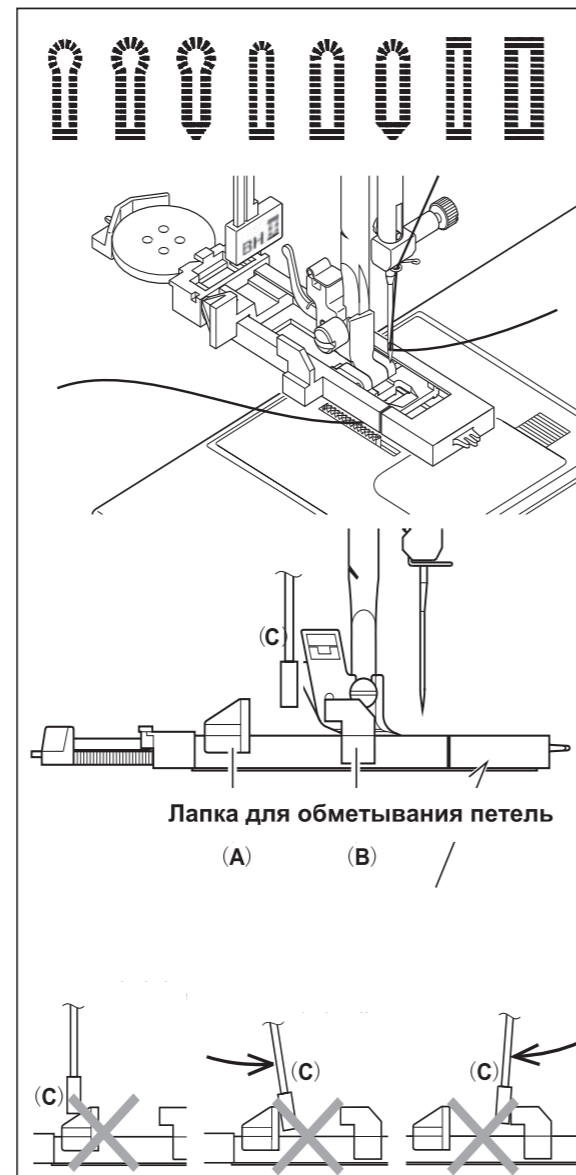
* Поупражняйтесь в выполнении петли на ненужных лоскутах используемой ткани. Затем попробуйте выполнить петлю с выбранной пуговицей.

1. Выберите один из петлевых рисунков.

2. Замените прижимную лапку лапкой для обметывания петель. (См. «Замена прижимной лапки» на странице 11).

3. Вставьте пуговицу в лапку для обметывания петель. (См. выше «Использование лапки для обметывания петель»).

4. Опустите рычажок петли (С) так, чтобы он опускался вертикально, между ограничителями (А) и (В).

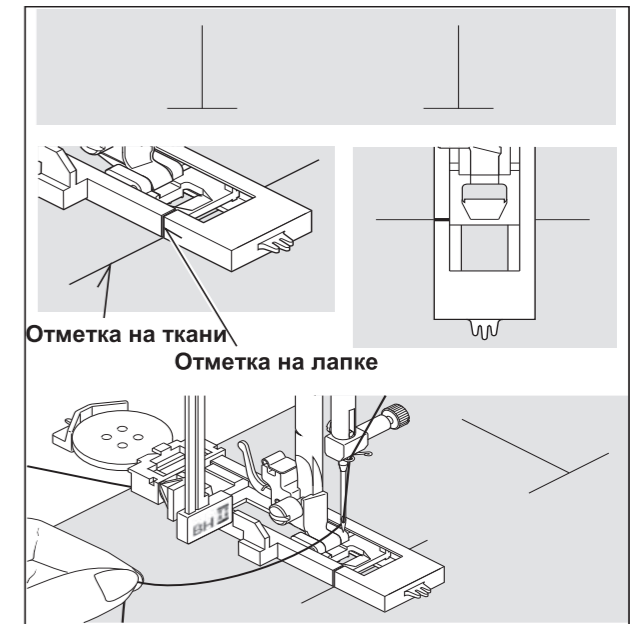


5. Тщательно отметьте на детали одежды положение петли.

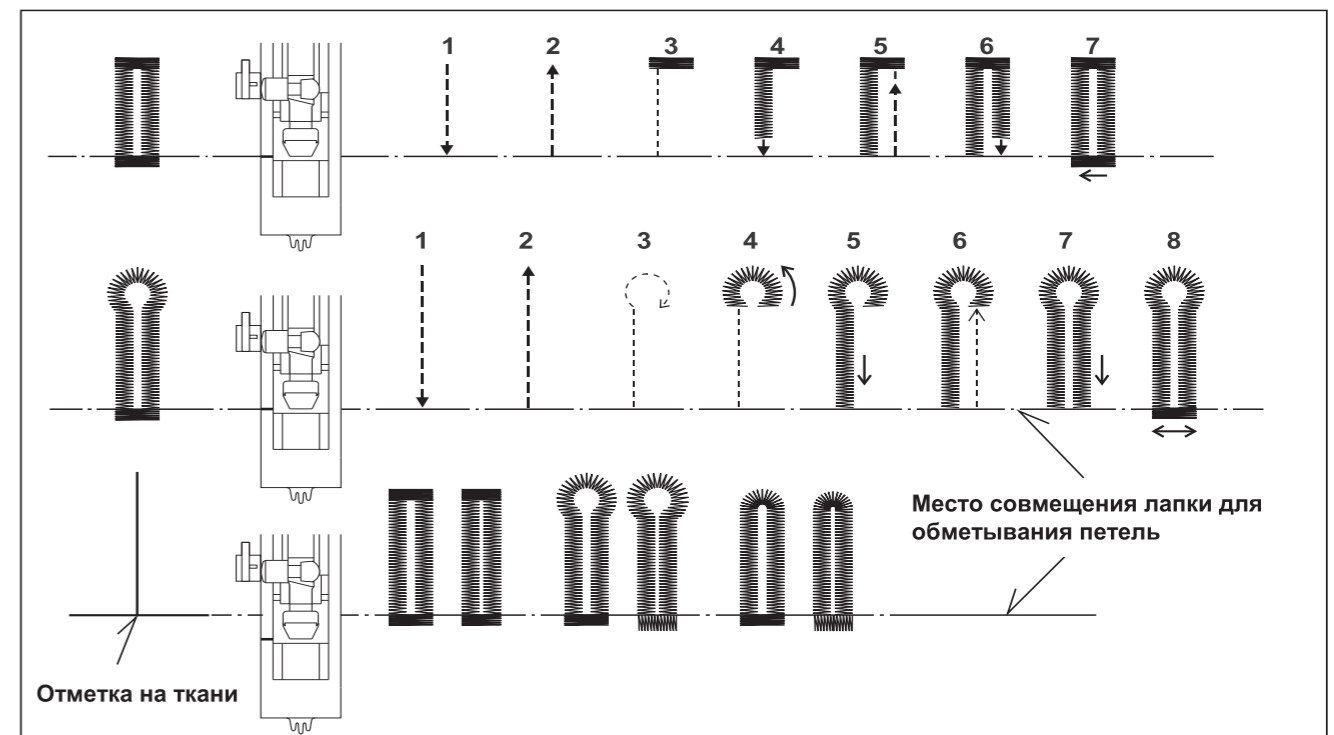
6. Разместите ткань под лапкой. Вытяните шпульную нить под тканью на длину около 10 см от себя

7. Совместите отметку петли на ткани с отметкой на лапке для обметывания петель, а затем опустите лапку для обметывания петель.

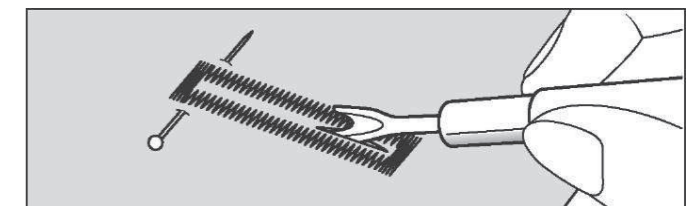
8. Удерживая верхнюю нить, запустите машину.



* Шитье завершается автоматически в следующем порядке.

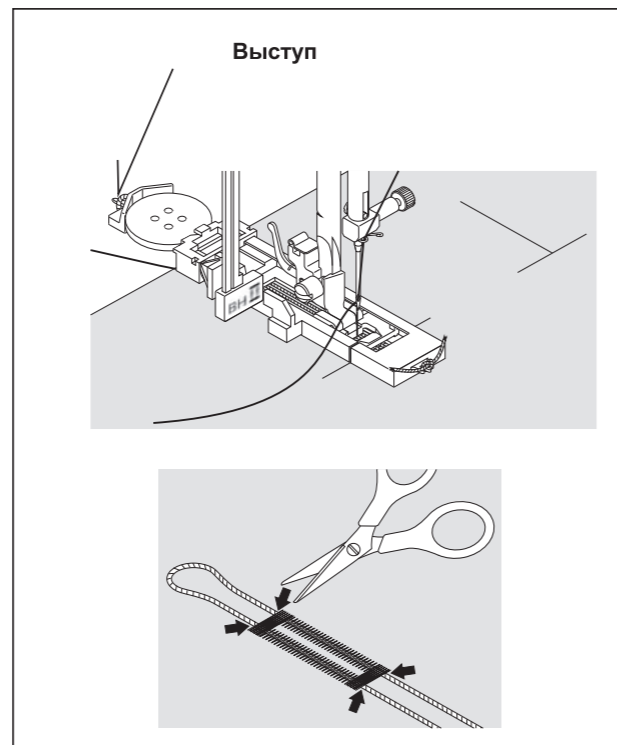


9. Когда шитье закончено, используйте резачок для петель или вспарыватель, чтобы распорить ткань в середине петли. Следите за тем, чтобы не обрезать какой-либо шов.



ШНУРКОВЫЕ ПЕТЛИ

Зацепите вставной шнурок (например, вязальную нитку «кроше» или плетеные нитки) за выступ, вытяните оба конца шнура вперед под лапкой и свяжите шнур, как показано на иллюстрации. Сшейте петлю так, чтобы зигзагообразные строчки покрыли шнур. По завершении снимите шнур с лапки и отрежьте лишнее.



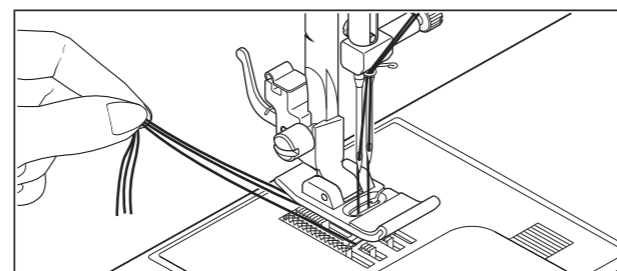
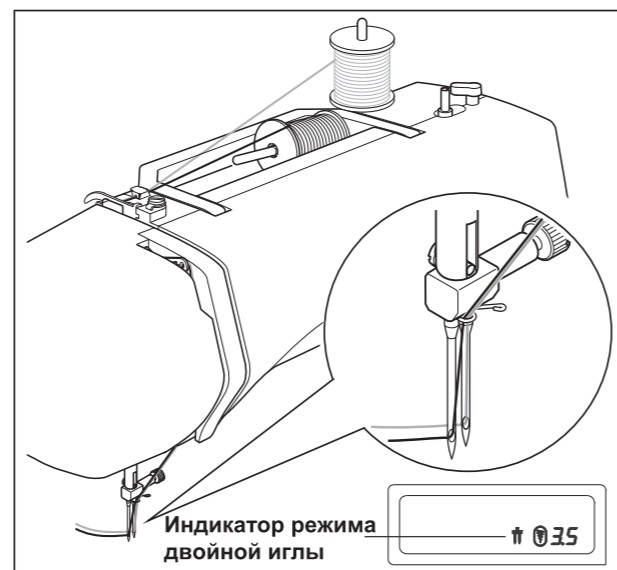
ДВОЙНАЯ ИГЛА

ВАЖНЫЕ ЗАМЕЧАНИЯ: при использовании двойных игл, установите ширину строчки не более 3,5, иначе игла может сломаться.

С помощью двойной иглы производится шитье в два ряда параллельных строчек для сметывания строчкой «гребенка», двойной отделочной строчки и декоративного шитья.

ЗАПРАВКА ДВОЙНОЙ ИГЛЫ

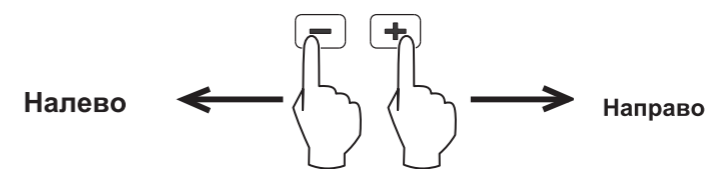
1. Вставьте вторую ось катушки. Разместите катушки на каждой оси. Заправьте две нити как одну. Вставьте и пропустите по одной нити через каждую иглу в направлении «от себя».
2. Захватите шпульную нить как для шитья одинарной иглой. Вытяните три нити вместе под прижимной лапкой от себя, оставив около 15 см нити.



ПРИМЕЧАНИЕ. Нитевдеватель невозможно использовать для вдевания нитей в двойную иглу.

ПОЛОЖЕНИЕ ИГЛЫ ПРИ ПРЯМОЙ СТРОЧКЕ

Положение иглы при шитье прямой строчкой можно установить в любое из 13 различных положений с помощью управления шириной строчки, как показано на рисунке.



Кнопка регулировки ширины строчки

3. УХОД ЗА МАШИНОЙ

ОЧИСТКА ОБЛАСТИ КРЮЧКА И ГРЕБЕНКИ ТРАНСПОРТЕРА

ВНИМАНИЕ!	Всегда отсоединяйте машину от электропитания путем извлечения штепселя из настенной розетки.
-----------	--

Для обеспечения наилучшей работы швейной машины необходимо всегда содержать основные части в чистоте.

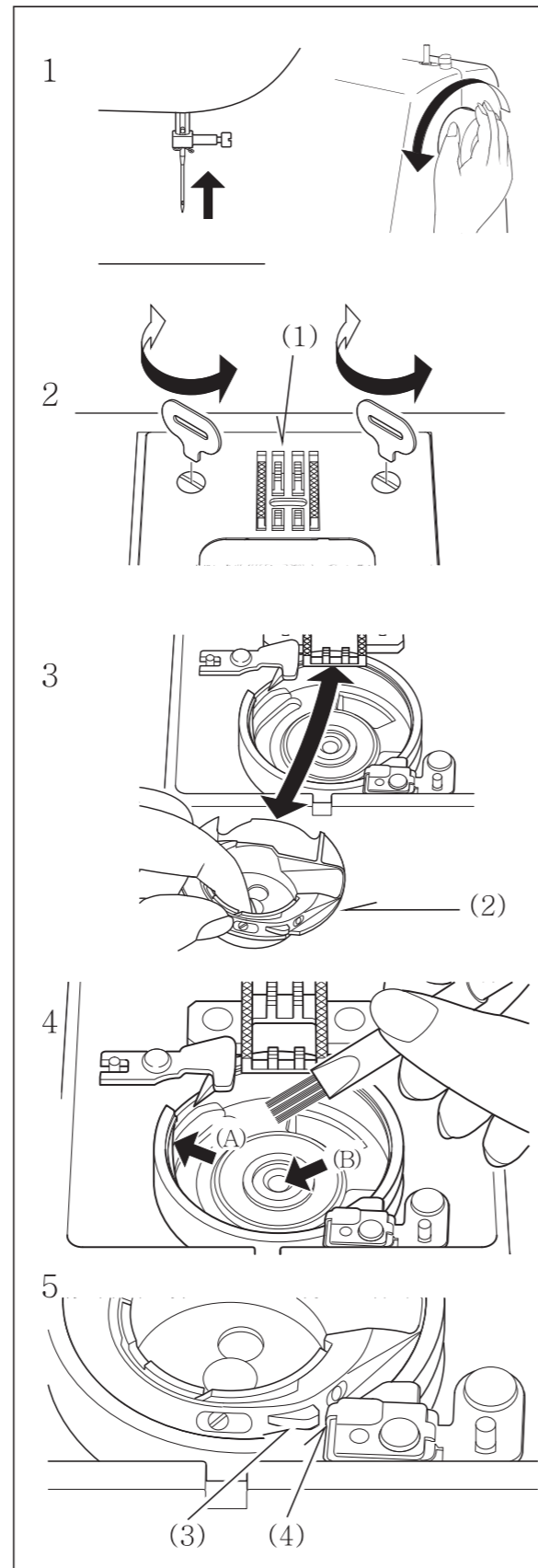
1. Поднимите иглу в самое высокое положение.

2. Снимите игольную пластинку (1).

3. Снимите шпульный колпачок (2).

4. Очистите гребенки транспортера и область крючка щеткой для сметания пыли. Капните одну каплю масла для швейных машин в канал крючка, как обозначено стрелками (А,В).

5. Поставьте на место шпульный колпачок, расположив выступ (3) напротив пружины (4). Поставьте на место игольную пластинку.



4. УСТРАНЕНИЕ НЕИСПРАВНОСТЕЙ

ОБЩИЕ ПРОБЛЕМЫ

Машина не шьет.

- * Выключатель питания в положении «выключено». – Переведите выключатель в положение «включено».
- * Рычажок петли не поднят при шитье рисунков строчки. – Опустите рычажок петли.
- * Рычажок петли не опускается при шитье петли. – Опустите рычажок петли.
- * Устройство намотки шпулек находится в рабочем положении. – Установите устройство намотки шпулек в нерабочее положение (см. страницу 5).

Заедания/удары машины.

- * Нить захвачена в крючке – Очистите крючок (см. страницу 32).
- * Игла повреждена – Замените иглу (см. страницу 10).

Ткань не продвигается

- * Прижимная лапка не опущена – Опустите прижимную лапку.
- * Длина стежка слишком коротка – Увеличьте длину стежка.

ПРОБЛЕМЫ СО ШВОМ

Машина пропускает строчки.

- * Игла не полностью вошла в иглодержатель (см. страницу 10).
- * Игла погнута или тупая. – Замените иглу (см. страницу 10).
- * Нить неправильно заправлена в машину (см. страницу 7).
- * Нить захватилась крючком. – Очистите крючок (см. страницу 32).

Неровные стежки.

- * Размер иглы не соответствует нити и ткани (см. страницу 10).
- * Нить неправильно заправлена в машину (см. страницу 7).
- * Слишком слабое натяжение нити (см. страницу 11).
- * Ткань натягивается или проталкивается против хода подачи машины. – Ведите ткань аккуратно.
- * Шпулька намотана неравномерно. – Перемотайте шпульку.

Сломана игла.

- * Ткань натягивается или проталкивается против хода подачи машины. – Ведите ткань аккуратно.
- * Размер иглы не соответствует нити и ткани (см. страницу 10).
- * Игла не полностью вошла в иглодержатель (см. страницу 10).
- * Используется двойная игла, но ширина строчки установлена слишком большой (см. страницу 30).
- * Слишком много нити появляется с обратной стороны шва.
- * Верхняя нить неправильно заправлена (см. страницу 7).

ПРОБЛЕМЫ С НИТЬЮ

Скопление нити.

- * Верхняя и нижняя нити не протянуты под прижимной лапкой в начале шва. – Протяните обе нити под прижимной лапкой приблизительно на 10 см (6 дюймов) и придерживайте их, пока не прошьется несколько стежков.

Сломан нитевдеватель.

- * Нить неправильно заправлена в машину (см. страницу 7).
- * Слишком сильное натяжение нити (см. страницу 11).
- * Игла погнута. – Замените иглу (см. страницу 10).
- * Размер иглы не соответствует нити и ткани (см. страницу 10).

Порвана шпульная нить.

- * Нить неправильно заправлена в шпульный колпачок (см. страницу 6).
- * Ворсистая пыль накапливается в шпульном колпачке или на крючке. – Удалите ворсистую пыль (см. стр 32).

На ткани образуются морщины

- * Натяжение верхней нити слишком велико. – Отрегулируйте натяжение нити (см. страницу 11).
- * Длина стежка слишком велика для тонкой или мягкой ткани. – Уменьшите длину стежка.



design in Japan